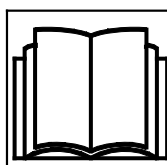


AVANT®



Käyttöohje 2019-



Lue tämä käyttöohje sekä varoitustarrat ja muut turvallisuuteen liittyvät ohjeet ennen kuormaajan käyttöä. Jos et noudata näitä ohjeita, voi koneen käyttö aiheuttaa vakavia vaaroja. Säilytä kaikki käyttöohjeet.

SISÄLLYS

JOHDANTO	3	KÄYTTÖ	50
Alkusanat	3	Kuormaajan käynnistäminen:	51
Varmista, että kaikki asiaankuuluvat ohjekirjat ovat saatavilla	4	Virtalukko.....	51
Käyttötarkoitus	5	Hätäpysäytys.....	52
Avant takuu.....	8	Kuormaajan pysäyttäminen (turvallinen pysäytys).....	53
TURVALLISUUS ENSIN	9	Päävirtakytkin	53
Yleiset turvallisuusohjeet	9	Ajon hallinta.....	54
Raskaiden kuormien käsittely.....	12	Kuormaajan ohjaus.....	59
Työskentely epätasaisilla alustoilla, rinteissä ja kaivantojen lähellä.....	14	Jos kuormaaja kaatuu.....	59
Henkilökohtaiset turvavarusteet	15	Kuormaaminen.....	60
Sähkökaapeleiden lähellä työskentely	16	TYÖLAITTEIDEN KANSSA TYÖSKENTELY	63
Kuormaajan sähköjärjestelmä ja akku - Turvallisuus	17	Työlaitteita koskevat vaatimukset.....	63
KUORMAAJAN RAKENNE	21	Työlaitteen kiinnittäminen.....	65
Kuormaajan tunnistustiedot	21	Työlaitteen hydrauliletkujen kiinnittäminen.....	67
Kuormaajan pääkomponentit.....	22	Työhydrauliikan käyttö.....	68
Merkinnät ja tarrat	23	Hydrauliikan jännöspaineen vapauttaminen	69
Tekniset tiedot.....	28	Kiinnitysadapterit.....	70
Yleiset tiedot	29	VARASTOINTI, KULJETUS, SIDONTAPISTEET JA NOSTAMINEN	72
Työhydrauliikan tuotto.....	30	Kuormaajan nostaminen	74
Renkaat	31	Varastointi.....	75
Levikepalat.....	32	AKKU JA LATAAMINEN	77
NOSTOKYKY	33	Akku ja lataaminen	80
Kaatokuorma - Kuormakaavio.....	34	HUOLTO JA KUNNOSSAPITO	86
Kaatokuorma - Kuormitusdiagrammi.....	35	Pääsy moottoritilaan	87
Turvallinen työkuorma	36	Kiinnitä huoltotuki ja rungon lukitsin	89
KUORMAAJAN HALLINTALAITTEET JA VARUSTEET	37	Päivittäiset tarkastukset	90
Kojelauta.....	38	Huolto-ohjelma.....	92
Puomin, työlaitteiden, ym. hallinta	39	Kuormaajan huolto	93
Monitoiminäyttö.....	42	Akun huolto.....	99
Käsijarrun käyttökytkin	43	Sähköjärjestelmä & sulakkeet.....	101
Sähköinen 12 V pistorasia.....	43	VIANETSINTÄ	104
Istuin - Turvavyö ja istuimen säädöt	44	TEHDYT HUOLLOT	106
Istuinlämmitin	44	HAKEMISTO	110
Valot	45		
L-Ohjaamo (lisävaruste).....	46		
Kuormaajan varusteet	47		


Johdanto

Alkusanat

Avant Tecno Oy haluaa kiittää teitä siitä, että olette hankkinut sähkökäyttöisen Avant-kuormaajan. Se tarjoaa ennennäkemätöntä työskentelyn meluttomuutta ilman paikallisia päästöjä sekä alhaiset käyttökustannukset. Akkukäyttöinen kuormaajamallisto on suunniteltu ja valmistettu Suomessa Avantin pitkän pienkuormaajista kertyneen kokemuksen turvin. Pyydämme, että luet huolellisesti tämän käyttöohjeen kokonaan ennen kuin alat käyttää kuormaaja. Tämän käyttöohjeen tarkoitus on auttaa:

- käyttämään laitetta turvallisesti ja tehokkaasti
- huomioimaan ja ehkäisemään mahdolliset vaaraa aiheuttavat tilanteet
- pitämään laite hyvässä kunnossa ja pitkäikäisenä

Tässä ohjekirjassa käytetään seuraavia varoitussymboleita korostamaan kohtia, jotka tulee huomioida henkilö- tai omaisuusvahinkojen välttämiseksi:

	<p>VAROITUS: HUOMIOSYMBOLI</p>
	<p>Tämä symboli tarkoittaa: "Varoitus, ole varovainen! Kyseessä on oma turvallisuutesi!"</p> <p>Tämä turvallisuussymboli viittaa tärkeisiin turvallisuusohjeisiin tässä käyttöohjeessa. Se varoittaa välittömästä vaarasta, joka voi aiheuttaa vakavia henkilövahinkoja.</p> <p>Itse varoitussymboli ja sen ohessa oleva varoitusviesti viittaavat tärkeisiin turvaohjeisiin tässä käyttöohjekirjassa. Sitä käytetään huomion kiinnittämiseksi ohjeisiin, jotka vaikuttavat omaan sekä muiden henkilöiden turvallisuuteen. Tämän symbolin nähdessäsi ole valppaana, oma turvallisuutesi on kyseessä, lue symbolin yhteydessä oleva varoitusviesti huolellisesti ja tiedota myös muita käyttäjiä.</p>

VAARA Tämä merkkisana viittaa vaaralliseen tapahtumaan, joka johtaa kuolemaan tai vakaviin vammoihin, jos vaaratilannetta ei vältetä.

VAROITUS Tämä merkkisana viittaa vaaratilanteisiin, joiden seurauksena voi olla vakavia vammoja tai kuolema, jos vaaratilannetta ei vältetä.

HUOMIOI Tätä merkkisanaa käytetään ilmaisemaan tilanteita, joiden seurauksena voi olla vähäisiä vammoja, jos vaaratilannetta ei vältetä.

HUOMAUTUS Tämä huomiosymboli viittaa laitteen oikeaa käyttöä ja kunnossapitoa koskeviin tärkeisiin kohtiin.

Symbolin lähetyvillä olevan ohjeen laiminlyönti voi johtaa laitteen rikkoutumiseen tai omaisuusvahinkoihin.

Varmista, että kaikki asiaankuuluvat ohjekirjat ovat saatavilla

Mikäli teillä on kuormaajan tai sen työlaitteiden käyttöön tai huoltoon liittyviä lisäkysymyksiä, tai tarvitsette varaosia tai huoltoa, ottakaa yhteyttä omaan AVANT -jälleenmyyjäänne.

Pidä tämä ohjekirja aina saatavilla kuormaajassa. Mikäli ohje katoaa, muista, että voit pyytää uuden jälleenmyyjältäsi tai valmistajalta. Muista myös luovuttaa tämä ohjekirja uudelle omistajalle luopuessasi kuormaajasta.



VAARA

Koneiden virheellinen käyttö voi johtaa vakaviin vammoihin jopa kuolemaan - Varmistu, että luet kaikki ohjeet ja ohjekirjat huolellisesti ja pidä kaikki ohjeet saatavilla kaikille koneen käyttäjille.

Kunkin työlaitteen käyttö edellyttää erityistä, työlaitekohtaista tietoa oikeasta käyttötavasta, oikeasta kiinnittämisestä, turvallisuudesta, sekä vaaratilanteiden välttämisestä. Työlaite voi aiheuttaa riskejä, joita ei esiinny käytettäessä kuormaajaa muun tyyppisen työlaitteen kanssa. Lue aina kunkin työlaitteen ohjekirja huolellisesti.

Työlaitteiden käyttöohjeet



VAARA



Työlaitteet voivat tuoda mukanaan merkittäviä vaaroja, joita ei käsitellä tässä kuormaajan käyttöohjekirjassa.

Varmista, että sinulla on kaikkien työlaitteiden ohjekirjat saatavilla. Työlaitteen väärä käyttötapa voi aiheuttaa vakavia vammoja tai jopa kuoleman.

Jokaisen työlaitteen mukana toimitetaan laitteen oma käyttöohje. Työlaitteiden ohjekirjat sisältävät tärkeää tietoa turvallisuudesta, oikeasta kiinnitystavasta, oikeasta käyttötavasta sekä laitteen huollosta.

Varaosakirja



Kaikki kuormaajan varaosat on esitetty erillisessä varaosaluettelossa.

Ota yhteyttä Avant-jälleenmyyjäsi tai huoltopisteeseen varaosia varten. Pidä kuormaajasi sarjanumero saatavilla varaosia tilatessasi, jotta voit tilata oikeat osat.

Käyttötarkoitus

Avant e-sarjan sähkökäyttöiset kuormaajat ovat akkukäyttöisiä, hydraulikalla toimivia runko-ohjattuja pienkuormaajia. Ne on suunniteltu ja valmistettu sekä yksityis- että ammattikäyttöön. Kuormaajaan voidaan kiinnittää Avant Tecno Oy:n tarjoamia työlaitteita, joiden avulla koneella voidaan suorittaa hyvin erilaisia työtehtäviä. Kuormaajan monikäyttöisyyden ja vaihtelevien tehtävien vuoksi lue tämän käyttöohjeen lisäksi aina myös työlaitteen käyttöohje ja noudata annettuja ohjeita. Koneen kanssa tekemisissä olevien henkilöiden on noudatettava työturvallisuussäännöksiä, kaikkia muita yleisesti hyväksytyjä turvallisuuteen ja työterveyteen liittyviä säännöksiä, sekä kaikkia tieliikenteeseen liittyviä säännöksiä.

Muistathan, että turvallisuus on usean tekijän summa. Kuormaajan ja työlaitteen yhdistelmä on hyvin voimakas ja voi väärinkäytössä, huolimattomasti käytettynä tai huonokuntoisena aiheuttaa vakavia henkilö- tai omaisuusvahinkoja. Älä anna kuormaajan pienen koon viedä huomiota tältä tosiasialta ja pidä se aina mielessä, ennen kuin annat muiden käyttää kuormaajaa. Älä käytä työlaitetta, ellet ole täysin perehtynyt sen käyttöön ja siihen liittyviin vaaroihin. Ota virta-avain mukaasi, kun jätät kuormaajan valvomattomaksi, etteivät tottumattomat käyttäjät käytä sitä. Kuormaajaa ei ole tarkoitettu henkilöiden kuljetukseen eikä käytettäväksi työskentelyalustana tai henkilönostimena. Eri työtehtävissä tarvitaan tehtävään sopiva työlaite; kuormaa ei saa käsitellä ilman kuormaajaan kiinnitettyä työlaitetta.

Kuormaaja on suunniteltu mahdollisimman huoltovapaaksi. Käyttäjä voi suorittaa säännölliset huollot itse. Jotkin vaativimmat huoltotoimenpiteet kuitenkin on jätettävä huoltoammattilaisen tehtäväksi. Käytä asianmukaisia suojarusteita, kun teet koneeseen liittyviä huoltotöitä. Kaikkien varaosien on oltava alkuperäisten vaatimusten mukaisia, mikä voidaan varmistaa käyttämällä vain alkuperäisiä varaosia. Tutustu käyttöohjeen huoltoa ja kunnossapitoa koskeviin ohjeisiin. Huonokuntoisen tai vastoin ohjeita muutetun kuormaajan käyttäminen voi olla vaarallista käyttäjälle sekä lähellä oleville henkilöille.

Mikäli teillä on kuormaajan käyttöön tai huoltoon liittyviä lisäkysymyksiä, tai tarvitsette varaosia tai huoltoa, ottakaa yhteyttä omaan AVANT -jälleenmyyjäänne.

Tässä käyttöohjekirjassa esitettyjen turvallisuusohjeiden lisäksi on huomioitava myös työsuojeluun liittyvät asetukset, paikalliset lait tai säännöt, ja muut asetukset laitteen käytöstä. Erityisesti laitteen tieliikennekäyttöä koskevat lait ja asetukset on huomioitava. Ota yhteyttä Avant-jälleenmyyjääsi saadaksesi lisätietoja paikallisista säännöksistä ennen kuin käytät kuormaajaa yleisellä tiellä.

Akkukäyttöinen e6

Kuormaaja on suunniteltu käytettäväksi sen mukana toimitetun ja asennetun, valmistajan hyväksymän akkupaketin kanssa. Akkupaketti tulee ladata vain kuormaajan sisäänrakennetun latauslaitteen avulla, tai muun Avantin juuri tähän kuormaajamalliin tarkoittaman laturin avulla. Muunlaisen akuston tai laturin käyttäminen voi aiheuttaa akun palamisen tai räjähdyksen, ja aiheuttaa lisäksi sähköiskun vaaran. Vääränlaisen latauslaitteen käyttö voi tuhota akun nopeasti.

Tehokas litium-ioniteknologiaan perustuva akkupaketti on suunniteltu ja valmistettu juuri tähän kuormaajamalliin soveltuvaksi. Muita akkupaketteja ei saa käyttää tässä kuormaajassa. Akkupakettia ei saa käyttää muihin tarkoituksiin kuin e6 -kuormaajan käyttöön, ja sitä tulee aina käyttää kaikki akun sisäiset sähköiset suojarjestelmät asennettuna ja toimintakunnossa.

Pienikin muutostyö voi vaurioittaa akkua tai aiheuttaa akun palamisen vaaran. Älä sen vuoksi koskaan yritä avata akkupakettia. Ne sähköjärjestelmää koskevat huoltotoimenpiteet, jotka voit tehdä ilman erityistä koulutusta ja pätevyyksiä, rajoittuvat akun lataamiseen, ulkoiseen puhdistamiseen, sekä akkupaketin vaihtamiseen. Itse akkupakettia koskeviin sallittuihin huoltotöihin kuuluu vain akun ilmansuodattimien vaihtaminen, kuten tässä käyttöohjekirjassa on kuvattu. Akussa ei ole muita käyttäjän huollettavissa olevia kohteita eikä akkua tule koskaan avata. Älä koskaan kytkä mitään laitetta suoraan akkuun. Kaikki vaihdettavissa olevat sulakkeet on sijoitettu akkupaketin ulkopuolelle.

Huomioi seuraavat litium-ioniakun käsittelyä koskevat yleiset ohjeet:

- Huoltotyöt on sallittu vain koulutetulle ammattilaiselle. Älä koskaan yritä avata akkupakettia. Akkupaketin sisällä ei ole mitään huoltokohteita.
- Käytä vain hyväksyttyä Avant-latauslaitetta. Älä käytä vaurioitunutta laturia tai vaurioituneita latausvirtakaapeleita.
- Älä yhdistä akun plus- ja miinusnapoja tai niiden kaapeleita. Käsittele akun virtakaapelin pikaliittimiä varoen.
- Käytä akkupakettia vain sen alkuperäisen käyttötarkoituksen mukaisesti. Muu käyttö on kielletty.
- Älä altista akkua
 - suurelle mekaaniselle rasitukselle
 - kuumalle ympäristölle (>60 °C)
 - staattiselle sähkölle

Käytettyjä akkuja tulee käsitellä haitallisena jätteenä. Ne tulee kierrättää asianmukaisesti, katso sivu 100.

e6 tarkoitettut lämpötilat

e6-mallista kuormaajaa voidaan käyttää laajalla ulkolämpötila-alueella. Kuitenkin, jotta litium-ioni-akun suorituskyky ja käyttöikä säilyvät parhaana mahdollisena, tulee kuormaajan laturi kytkeä käyttöön kylmissä tai erittäin kuumissa olosuhteissa. Akun sisäistä lämpötilaa säädellään puhaltimilla ja lämmityselementeillä, joita ohjaa akun sisäinen elektroniikka (akun ohjausjärjestelmä).

Akun ohjausjärjestelmä aktivoi jäähdytyksen tai lämmityksen ulkolämpötilan mukaisesti, jotta akun sisäinen lämpötila pysyy optimaal alueella. Tämä kuitenkin kuluttaa akun varastoimaa energiaa ja siten heikentää sen varaustasoa. Jos akku pääsee tyhjenemään, eikä laturia ole kytketty, ei akun jäähdytys tai lämmitys ole mahdollista. Tässä tapauksessa akku voi vaurioitua, tai sen käyttöikä voi lyhentyä merkittävästi. Noudata seuraavia lämpötilasuosituksia. Katso sivu 75 lisätietoja kuormaajan varastoinnista.

HUOMAUTUS

Ääriämpötiloissa (alle -20 °C tai yli 55 °C), tai jos akun varaustila on <5% ("lähes tyhjä"), tulee kuormaajanlatauslaite kytkeä verkkovirtaan tai erillinen laturi akkuun. Tämä käynnistää latauksen lisäksi myös akun lämmityksen tai jäähdytyksen, jos se on tarpeellista akun sisäisen lämpötilan pitämiseksi akun suositellulla alueella. On suositeltavaa pitää laturi kiinnitettynä ja päällekytkettynä aina, kun ulkoilman lämpötila on alle 0 °C. Jos akun varaustaso ei riitä automaattisen lämmitys- tai jäähdytystoiminnon käyttämiseen, voivat akkukennot vaurioitua pysyvästi ja akkupaketin suorituskyky heikentyä.

HUOMAUTUS

Akun parhaan käyttöiän saavuttamiseksi on suositeltavaa, että kuormaajan varastoinnin aikana akun varaustaso pidetään noin 40-50 % tasolla ja lämpötila välillä 0 °C - 20 °C.

Käyttäjän pätevyysvaatimukset

Vain käyttäjät, jotka ovat perehtyneet sekä tähän käyttöohjeeseen että muihin asiaankuuluviin ohjekirjoihin, saavat käyttää kuormaajaa. Riippumatta mahdollisesta aikaisemmasta kokemuksesta ruohonleikkureista, kuormaajista, mönkijöistä tai muista koneista, on tärkeää, että opit hallitsemaan tämän kuormaajan hallinnan. Harjoittele kuormaajan ja sen työlaitteiden käyttöä turvallisesti avoimella alueella, ennen kuin käytät konetta muiden henkilöiden läheisyydessä.

Sinun tulee olla riittävän hyvässä fyysisessä ja henkisessä kunnossa, jotta kykenet pysymään valppaana ja havainnoimaan ympäristöä. Älä koskaan käytä kuormaajaa sellaisten lääkkeiden vaikutuksen alaisena, jotka voivat heikentää kykyäsi käyttää konetta turvallisesti. Älä käytä kuormaajaa, jos olet alkoholin tai muun päihdyttävän aineen vaikutuksen alaisena.

Käyttöalueesta riippuen sinulla voi lisäksi olla velvollisuus lukea, ymmärtää ja noudattaa kaikkia työnantajan, ammattialan sekä viranomaisten asettamia sääntöjä, standardeja ja asetuksia.

Sähköjärjestelmiä koskevat pätevyysvaatimukset

Voit vaihtaa akkupaketin samanlaiseen valmistajan toimittamaan akkuun. Muita akkuja tai sähköjärjestelmiä koskevia toimenpiteitä, joita ei ole esitetty tässä ohjekirjassa, ei saa tehdä. Jätä kaikki akun pikaliittimestä eteenpäin olevien sähköosien huolto valtuutetulle huollolle välttääksesi sähköiskun, tulipalon vaaran, sekä oikosulun ja akun räjähtämisen vaaran. Korkeajännitteiset kaapelit ja niiden liittimet, taajuusmuuttajat, sekä sähkömoottorit eivät sisällä käyttäjän huollettavissa olevia kohteita.

Ohjekirjan versiot

Avant Tecno kehittää tuotteitaan jatkuvasti. Tästä ohjekirjasta tehdyt uudemmat versiot korvaavat aiemmat niin pitkään kuin kannessa mainittu mallivuosi on sama kuin alkuperäisessä ohjekirjassa. Voit kysyä viimeisintä ohjekirjaa jälleenmyyjältäsi. Vaikka käyttöohjeen ajantasaisuudesta pidetään huolta, jotkin tässä käyttöohjeessa esitetyt yksityiskohdat voivat muuttua ilman erillistä ilmoitusta. Tässä käyttöohjeessa olevissa kuvissa voi esiintyä lisävarusteita tai ominaisuuksia, joita ei ole jatkuvasti saatavilla. Pidätämme oikeuden muuttaa ohjekirjan sisältöä ilman velvollisuutta ilmoittaa muutoksista.

Pidä tämä ohjekirja aina saatavilla kuormaajassa.



Lue tämä ohjekirja ennen käyttöä. Laita tämä ohjekirja, samoin kuin kaikki käytettävien työlaitteiden ohjekirjat, kuljettajan istuimen selkänojassa olevaan laatikkoon, kun olet lukenut kaikki ohjeet. Pidä tämä ohjekirja aina saatavilla kuormaajassa. Mikäli tämä ohjekirja katoaa tai vaurioituu, muista, että voit pyytää uuden jälleenmyyjältäsi tai valmistajalta. Muista myös luovuttaa tämä ohjekirja uudelle omistajalle luopuessasi laitteesta. Pyydä tämän käyttöohjeen sähköistä versiota jälleenmyyjältäsi.

Avant takuu

Tämä takuu koskee vain Avant e6-kuormaajaa, takuu ei koske koneen kanssa käytettäviä työlaitteita. Korjaukset tai muutokset, joita Avant Tecno Oy ei ole etukäteen hyväksynyt, mitätöivät tämän takuun. Ensimmäisten *KAHDEN VUODEN (24 kk) TAI 1000 KÄYTTÖTUNNIN aikana* (riippuen siitä, kumpi täyttyy ensin) Avant Tecno Oy vaihtaa viallisen osan tai korjaa vian alla olevien ehtojen mukaisesti:

1. Kone on huollettu säännöllisesti valmistajan antaman huolto-ohjelman mukaisesti.
2. Piittaamattomasta käytöstä tai koneen käyttötarkoituksen vastaisesta tai tässä käyttöohjeessa esitettyjen suorituskyvyn rajojen ylittävästä käytöstä johtuvat viat eivät kuulu takuun piiriin.
3. Avant Tecno Oy ei vastaa vian seurannaisvaikutuksista, kuten työn keskeytymisestä tai mahdollisesta muusta lisävahingosta koituvista kuluista.
4. Säännöllisessä huollossa tulee käyttää vain Avant Tecno Oy:n hyväksymiä tai alkuperäisiä varaosia.
5. Vaurioita, jotka aiheutuvat väärän polttoaineen, voiteluaineen, jäähdytysnesteen tai liuottimen käytöstä, ei korvata takuun piirissä.
6. Takuu ei kata kuluvia osia (esim. renkaat, akut, suodattimet, lamput, hihnat yms.), jos ei voida selkeästi osoittaa, että nämä osat ovat olleet viallisia toimitettaessa.
7. Takuu ei korvaa vaurioita, jotka aiheutuvat sellaisen lisävarusteen tai laitteen käytöstä, jota ei ole tarkoitettu tämän tuotteen kanssa käytettäväksi.
8. Valmistusvirheeseen liittyvä vian ilmetessä tulee laite toimittaa valtuutetulle jälleenmyyjälle korjattavaksi. Korjauksesta aiheutuneita matka- ja/tai rahtikustannuksia ei korvata.

Akkua koskeva takuu raukeaa, mikäli akussa oleva sinetti on rikottu.

Turvallisuus ensin



VAARA

Kuormaajan virheellinen käyttö tai huolimaton käyttötapa voivat aiheuttaa vakavan vahinkotilanteen. Ennen kuin käytät kuormaajaa perehdy sen oikeaan käyttötapaan. Lue huolellisesti tämä käyttöohje sekä tutustu kaikkiin asiaankuuluviin turvaohjeisiin, paikallisiin asetuksiin, sekä turvallisiin käyttötapoihin.



Selvitä erityisesti koneen nopeuteen, jarrutukseen, ohjaamiseen ja vakavuuteen sekä nostokykyyn liittyvät rajoitukset ennen kuin ryhdyt käyttämään konetta. Varmista, että kaikki kuormaajaa käyttävät henkilöt tuntevat turvallisuusohjeet.

Jos olet uusi käyttäjä, eikä sinulla ole aiempaa kokemusta tästä kuormaajamallista, kokeile kuormaajaa ja kaikkia sen toimintoja avoimella ja turvallisella paikalla niin, että muita henkilöitä ei ole toiminta-alueella.

Yleiset turvallisuusohjeet

1. Muista oikea työskentelyasento. Istu kuljettajan paikalla mukavasti mutta tukevasti, pidä jalat jalkatilassa sekä vähintään toinen käsi ohjauspyörällä.
2. Pidä turvavyö kiinnitettynä sekä kädet ja jalat ohjaamossa aina kun istut kuljettajan paikalla.
3. Ennen kuin poistut kuljettajan paikalta:
 - Laske puomi alas ja aseta työlaite tasaiselle alustalle
 - Vapauta hydraulijärjestelmien paine (sivulla 69)
 - Kytke seisontajarru
 - Kytke sähkömoottorit pois käytöstä, poista virta-avain
4. Aloita koneen käyttö hitaasti ja varovasti. Harjoittele kuormaajan hallintaa näiden ohjeiden avulla turvallisella alueella ennen työlaitteen kiinnittämistä. Noudata tässä käyttöohjeessa esitettyjä ohjeita.
5. Käytä hallintalaitteita rauhallisesti ja varmoilla otteilla. Älä tee äkkinäisiä liikkeitä kuormaa käsitellessäsi kuorman putoamisen estämiseksi ja koneen tasapainon säilyttämiseksi.
6. Harjoittele laitteen hallintaa näiden ohjeiden avulla turvallisella alueella ennen työlaitteen kiinnittämistä.
7. Pidä kädet, jalat ja vaatetus poissa kaikista liikkuvista osista, hydraulikomponenteista sekä kuumilta pinnoilta.
8. Varmistu, että koneen ympärillä on riittävästi tilaa turvallista ajamista varten.
9. Älä kuljeta taakkaa puomin ollessa nostettuna. Kuljeta työlaitetta tai kauhaa mahdollisimman lähellä maata ja laske kuorma alas aina, kun poistut koneesta.
10. Henkilöiden kuljettaminen koneella on kielletty. Älä kuljeta matkustajia tai käytä konetta henkilöiden nostamiseen tai siirtämiseen. Henkilöiden nostaminen on sallittu ainoastaan kuormaajaan suunnitellulla Leguan 50 - henkilönostimella sen käyttöohjeiden mukaisesti.
11. Älä ylikuormita konetta. Tutustu tässä käyttöohjeessa esitettyyn kuormitusdiagrammiin sekä kuormitustaulukoon turvallisen kuormauskyvyn arvioimiseksi.
12. Huomioi koneella kaarrettaessa, että kuljettajan istuin kulkee ulompana kuin koneen pyörät (törmäysvaara).
13. Älä käytä kuormaajaa räjähdysriskissä tilassa tai paikassa, jossa pölyt tai kaasut voivat muodostaa palo- tai räjähdysvaaran.
14. Pidä akun ympäristö sekä taajuusmuuttajat, sähkömoottorit ja jäähdytyspuhaltimet puhtaina palavista materiaaleista.
15. Lue koneen kuljetusta koskevat ohjeet sivulta.
16. Luvattoman käytön estämiseksi poista virta-avain virtalukosta aina, kun poistut koneen luota.

17. Tarkista ja huolla kone huolto-ohjeiden mukaisesti. Korjaa havaitut viat tai puutteet ennen käytön jatkamista.
18. Suorita kaikki huoltotyöt moottori sammutettuna, puomi laskettuna ja hydraulijärjestelmän paine vapautettuna. Lue huoltoa koskevat turvallisuusohjeet sivulta 86.
19. Älä luovuta konetta sellaisen henkilön käyttöön, joka ei ole tutustunut turvallista käyttöä koskeviin ohjeisiin ja tunne koneen turvallista ja oikeaa käyttötapaa.
20. Älä koskaan käytä konetta alkoholin, huumaavien aineiden tai väsymystä aiheuttavien tai arviointikykyä heikentävien lääkkeiden vaikutuksen alaisena, tai jos kyky käyttää konetta on muuten heikentynyt.



VAARA



Kuorman tippuminen tai puomin yllättävä laskeminen - Puristumisvaara. Muista aina, että puomi voi laskea yllättäen kuormaajan tasapainon menettämisen, vikaantumisen tai muun käyttäjän vuoksi. Työlaitetta tai kuormaajaa ei ole tarkoitettu jätettäväksi kannattelemaan kuormaa nostetuksi. Laske työlaite alas aina ennen kuljettajan paikalta poistumista. Kuormaajan tasapaino voi muuttua kuljettajan paikalta poistuttaessa, johtaen koneen kaatumiseen.



VAROITUS

Äkilliset liikkeet voivat johtaa koneen kaatumiseen - Kaatumisvaara Liikkeet, kuten pysähtyminen, kääntäminen, tai äkillinen puomin laskeminen, voivat johtaa tasapainon menetykseen. Aja aina hitaasti ja käytä kuormaajan hallintalaitteita huolellisesti, erityisesti raskaita kuormia käsiteltäessä.



VAROITUS

Runko-ohjattu kuormaaja - Kaatumisvaara. Kaatumisvaara - Runko-ohjattu kuormaaja.

Runko-ohjauksen kääntäminen voi johtaa koneen kaatumiseen kaltevilla alustalla tai ajettaessa liian suurella nopeudella. Älä koskaan käännä runkoa rinteeseen suuntaan epätasaisella alustalla.

Aja hitaasti aina kuormaa kannettaessa tai kuormaajalla kaarrettaessa.



VAROITUS



Putoavien esineiden riski - Varmista, että kuorma pysyy työlaitteessa. Älä koskaan kallista työlaitetta taakse sen ollessa nostettuna korkealle. Käytä vain, kun kuormaajassa on ROPS- ja FOPS-turvarakenteet kiinnitettyinä.



VAROITUS



Henkilöiden putoaminen - Puristumisvaara Älä koskaan käytä kuormaajaa tai työlaitteita henkilöiden nostamiseen tai minkäänlaisena työskentelyalustana edes tilapäisesti. Älä koskaan kiipeä kuormaajan tai minkään työlaitteen päälle. Istumapaikat kuormaajassa: vain yksi henkilö.



VAROITUS



Liikkuva kuormaaja aiheuttaa puristumisvaaran - Kytke käsijarru ennen kuormaajan lähellä työskentelyä Turvallinen pysäytys estää laitteen tahattoman liikkumisen. Vältä kuormaajan pysäköintiä rinteeseen. Jos kuormaaja on pakko pysäköidä mäkeen, käytä rengaskiiloja tai muita lisäapuvälineitä varmistamaan kuormaajan paikallaanpysyminen.

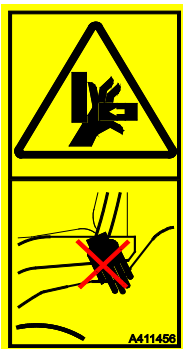


VAARA

Turvakomponentit on asennettu oman turvallisuutesi vuoksi - Älä koskaan muuta tai ohita turvatoimintoa. Turvajärjestelmät lisäävät turvallisuuttasi. Älä koskaan muuta tai estä kuormaajassa olevien turvajärjestelmien toimintaa. Jos havaitset, että turvajärjestelmä ei toimi oikein, lopeta käyttö ja vie kuormaaja huollettavaksi.



VAROITUS



Puristumisvaara - Vältä puristuminen kuormaajan rungon väliin sekä kuormaajan ja seinien väliin - Pidä kaikki kehonosat kuormaajan turvarakenteiden sisäpuolella. Kuormaajan runko-ohjauksen liikkuminen muodostaa puristumisen mahdollisuuksia. Pidä pää, kädet ja jalat kuormaajan sisäpuolella. Ole erityisen varovainen ajaessasi seinien tai puiden lähellä. Pidä kädet ohjauspyörällä ja joystick-ohjaimella.



HUOMIOI



Vältä jalkojen puristumisvaara - Älä käännä ohjauspyörää seisossasi kuormaajan lähellä **Vältä jalkojen puristumisvaara - Älä käännä ohjauspyörää seisossasi kuormaajan lähellä** Ohjauspyörän kääntäminen aiheuttaa koneen vierellä seisovalle henkilölle jalkojen puristumisvaaran kuormaajan renkaiden väliin. Älä tartu ohjauspyörään kuormaajaan noustaessa tai siitä poistuttaessa välttääksesi rungon kääntämisen. Pysäytä kuormaaja, jos sen lähelle tulee muita henkilöitä. Tarkista, että vakiorenkaita suurempien renkaiden väliin jää riittävästi tilaa.

Raskaiden kuormien käsittely

- Käsittele raskaita kuormia ainoastaan lujalla, tasaisella alustalla, ajaen kuormaajalla hitaasti.
 - Epätasainen tai kalteva alusta heikentää kuormaajan sallittua kuormaa huomattavasti (katso myös sivu 33).
 - Käytä kuormaajassa olevassa tarrassa sekä tässä käyttöohjeessa esitetetyn taulukon arvoja ohjeena suurimmasta sallitusta kuormituksesta.
 - Kaikki ilmoitetut työkuormat perustuvat siihen, että kuormaajaa käytetään tukevalla ja tasaisella alustalla. Kun kuormaajaa käytetään muunlaisella alustalla (esimerkiksi pehmeä maa, rinne tai sivusuuntainen kuormitus), tulee sinun käyttäjänä ottaa nämä olosuhteet huomioon.
 - Muista, että käytännön suurin sallittu kuormankantokyky vaihtelee suuresti käyttöolosuhteista ja ohjaustavasta riippuen.
- Pidä runko-ohjaus suorassa asennossa, kun nostat raskaita kuormia. Jos käännät kuormaajaa nostamisen aikana, koneen tasapaino heikkenee ja voi johtaa koneen kaatumiseen.
- Lisätakapainojen tai täytettyjen renkaiden käyttö on suositeltavaa. Katso sivuilta 48 ja 32 lisätietoa eri vaihtoehdoista.
- Noudata suositeltuja rengaspaineita ja kiinnitä huomiota renkaiden kuntoon.
- Pidä mielessä, että raskas kuorma tai pitkä etäisyys kuormaajan ja kuorman painopisteen välillä vaikuttavat kuormaajan tasapainoon ja hallittavuuteen.
- Arvioidessasi kuormaajan nostokykyä, muista ottaa työlaitteen paino huomioon.



Ylikuorma - Kaatumisvaara.

Kuormaajan suuri nostokyky mahdollistaa tasapainon menettämisen kuormia käsiteltäessä. Lue suurinta nostokykyä ja kuormankäsittelyä koskevat ohjeet tästä käyttöohjeesta. Ohjeiden noudattaminen vähentää mahdollisuutta, että kone kaatuu eteenpäin, mutta käyttäjän tulee aina olla tietoinen koneen suorituskyvyn rajoista ja noudattaa turvallisia työskentelytapoja kaatumisen välttämiseksi.

Käsittele raskaita kuormia varoen - Kaatumisvaara.

- Noudata kaikkia ohjeita ja varoituksia välttääksesi kuormaajan eteenpäin kaatumisen.
- Laske kuorma aina maahan ennen kuljettajan paikalta poistumista.
- Pidä kuorman painopiste pidetään niin lähellä maan pintaa ja kuormaajaa kuin mahdollista
- Pidä kuormaajan runko suorassa aina kuormattaessa.
- Älä koskaan ota raskasta kuormaa korkealta, kuten kuorma-autosta tai hyllyltä

**VAROITUS**

Älä koskaan ota raskasta kuormaa korkealta, kuten kuorma-autosta tai hyllyltä - kaatumisvaara!

Jos kuorma on liian raskas korkealta nostettaessa, kuormaaja voi kaatua eteenpäin, kun sillä peruutetaan.

Älä koskaan peruuta ja vedä kuormaa kuormaajalla, ennen kuin olet varmistunut, että kuormaaja pystyy käsittelemään siirrettävän kuorman. Jos vedät kuormaa hyllystä nostamatta sitä ensin, voi kuormaaja kaatua eteenpäin, kun hylly ei enää kannattele kuormaa.

Pidä kuormaajan runko suorassa aina kuormattaessa.

Vaara-alueet kuormaajan ympärillä

Huolehdi, että kuormaajan tai työlaitteen vaara-alueella ei ole muita henkilöitä. Turvallinen etäisyys kuormaajasta riippuu kiinnitetystä työlaiteesta sekä työtehtävästä. Kuormaajan vaara-alueisiin kuuluvat puomin ulottuma-alue, kääntyvän rungon alue ja renkaiden väli kuormaajan sivussa sekä suoraan kuormaajan edessä ja takana. Pysäytä kuormaaja ja sen työlaite välittömästi, jos kuormaajan läheisyydessä on muita henkilöitä.

Varmista aina, että kuormaajalla peruuttaminen on turvallista. Älä koskaan oletta, että muut henkilöt pysyvät viimeksi havaitussa paikassa; varsinkin lapset voivat olla kiinnostuneita liikkuvista koneista.

Ota huomioon muut ympäristössä liikkuvat henkilöt ja koneet. Kun harjoittelet kuormaajan käsittelyä, tee se tasaisella ja avoimella alueella.

Aina, kun jätät kuormaajan valvomatta, noudata tässä ohjekirjassa kuvattua turvallista pysäytystapaa. Laske kuormaajan puomi täysin alas, tai kiinnitetty työlaite tukevasti maata vasten. Kuormaajaa ei ole tarkoitettu jätettäväksi kannattelemaan puomia tai kuormaa ylhäällä. Poista virta-avain virtalukosta luvattoman käytön estämiseksi.

Työskentely epätasaisilla alustoilla, rinteissä ja kaivantojen lähellä

Kaltevalla alustalla työskenneltäessä tarvitaan erityistä huolellisuutta. Aja hitaasti erityisesti kaltevalla, epätasaisella tai liukkailla pinnoilla, välttäen äkillisiä suunnan tai nopeuden muutoksia. Käytä kuormaajan hallintalaitteita varovaisilla ja pehmeillä otteilla. Varo kuoppia, kaivoja ja muita esteitä, sillä niihin osuminen voi rinteessä johtaa koneen kaatumiseen.

Kuormaa, pura, tai käänny koneella vain tasaisessa maastossa. Aja erityisen hitaasti epätasaisilla alustoilla. Älä aja liian jyrkästi kaltevassa rinteessä - varo oja, kuoppia ja jyrkkiä rinteitä.

Älä pysäköi kuormaajaa kaltevalle alustalle. Jos se on välttämätöntä, kytke pysäköintijarru ja mahdollisuuksien mukaan käännä kone sivuttain rinteeseen nähden ja laske kuorma. Tarvittaessa aseta renkaiden alle kiilat.



Kaatumisvaara - Pidä kuorma aina lähellä maata. Koneen kaatuminen voi johtaa kuolemaan tai vakaavan loukkaantumiseen. Kuormaajan tasapaino ja nostokyky heikkenevät merkittävästi epätasaisella alustalla ja suurin nostokyky saavutetaan vain tukevalla, tasaisella alustalla. Sivusuunnassa epätasaisella alustalla kuorma tulee pitää lähellä maata, eikä kuormaa tule epätasaisella alustalla nostaa korkealle.

Käsittele raskaita kuormia vain tasaisilla alustoilla.

- Käsittele raskaita kuormia vain tasaisilla alustoilla.
- Aja erityisen hitaasti epätasaisilla alustoilla. Kuormaa, pura, tai käänny koneella vain tasaisessa maastossa. Kuorman nostaminen tai kääntyminen epätasaisella alustalla voi johtaa tasapainon menettämiseen.
- Älä aja liian jyrkästi kaltevassa rinteessä - varo oja, kuoppia ja jyrkkiä rinteitä, jotka voivat aiheuttaa koneen kaatumisen.
- Älä koskaan aja kaivannon suuntaisesti. Pidä mielessä, että kaivanto tai oja voi pettää yllättäen. Ole erityisen varovainen ojien tai pengerten lähellä, ja vältä ojan tai kaivannon suuntaisesti ajamista, sillä kone voi kaatua yllättäen alusta pettäessä. Vältä ojien suuntaisesti ajamista ja vähintään ojan leveyden mittainen turvaetäisyys.
- Älä pysäköi kaltevalle alustalle. Jos se on välttämätöntä, kytke pysäköintijarru ja mahdollisuuksien mukaan käännä kone sivuttain rinteeseen nähden ja laske kuorma. Tarvittaessa aseta renkaiden alle kiilat.

Henkilökohtaiset turvavarusteet

Käytä turvallista vaatetusta ja henkilökohtaisia turvavarusteita.

- Suojaudu työstä aiheutuvilta vaaroilta, kuten esimerkiksi melulta, sinkoutuvalta materiaailta tai pölyltä.
- Noudata turvavarusteita koskevia määräyksiä. Käytä silmäsuojaimia ja kypärää sekä muita suojarusteita työtehtävän ja käyttöympäristön mukaisesti.
- Lue työlaitteen käyttöohjeesta lisätietoja työssä tarvittavista turvavarusteista.



- Melutaso kuljettajan paikalla voi ylittää 85 dB(A), riippuen käytössä olevasta työlaitteesta ja työtehtävästä. Käytä kuulonsuojaimia kuormaajaa käytettäessä.



- Käytä suojaavia käsineitä.



- Käytä turvakenkiä aina kuormaajan kanssa työskenneltäessä.



- Käytä suojalaseja hydraulikomponentteja käsitellessäsi sekä huoltotöiden aikana.

Riippuen työlaitteesta ja työtehtävästä, voivat suojalaseit olla tarpeen myös kuormaajan käytön aikana.



- Kiinnitä turvavyö aina konetta käytettäessä.



- Työskenneltäessä rakennustyömailla, suojakypärä on suositeltava varuste, ja se voi olla pakollinen kuormaajassa olevan putoavilta esineiltä suojaavan turvakaton (FOPS) lisäksi.



- Työtehtävästä ja työskentelyalueesta riippuen myös hengityssuojain tai muu hengitysilman puhdistuslaite voi olla tarpeellinen. Ota selvää työkohteessasi tarvittavista turva- ja suojarusteista.



VAROITUS

Pysy kuormaajan ROPS-turvakaaren suojassa. Pidä aina turvavyö pysyäksesi istuimella sekä välttääksesi kuormaajan turvakaaren ja maapinnan väliin puristumisen kaatumatilanteessa.



HUOMIO!

Varoitus kvartsipölystä. Pitkittynyt altistuminen kiteiselle kvartsille voi aiheuttaa vakavan keuhkosairauden. Työterveysviranomaiset suosittelevat välttämään altistusta pölylle, jota esiintyy useimmissa maansiirtotöissä sekä monessa muussa tehtävässä. Vältä pölyn levittäminen kun mahdollista, pidä kuormaajan ohjaamo puhtaana pölystä, ja käytä hengityssuojainta tarpeen mukaan.

Turvakaari (ROPS) ja turvakatto (FOPS)

Kuormaaja on varustettu kaatumiselta suojaavalla turvakaarella (ROPS, Rolling Over Protective Structure) ja putoavilta esineiltä suojaavalla turvakatolla (FOPS, Falling Object Protective structure). Nämä turvarakenteet ovat tärkeitä kuljettajan turvallisuudelle, ja niiden tulee olla aina kiinnitettynä.

Turvakaari suojaa kuljettajaa, jos kone kaatuu. Kiinnitä turvavyö aina, kun käytät turvakaarella varustettua konetta. Kaikki ohjaamovaihtoehdot ovat ROPS & FOPS testattuja ja hyväksytyjä.



Puristumisvaara - Pidä turvarakenteet kiinnitettyinä **Älä koskaan irrota turvarakenteita, muokkaa niitä, tai yritä omatoimista korjausta.** Jos turvarakenne vaurioituu, ota yhteyttä huoltoon.

Kiinnitä turvavyö aina pysyäksesi turvakaaren suojaaman alueen sisällä.

Putoavilta esineiltä suojaava turvakatto (FOPS)

Ymmärrä putoavilta esineiltä suojaavan turvakaton (FOPS, Falling objects protective structure) rajoitukset. Kuormaaja on varustettu tason 1 turvakatoksella, joka suojaa kohtuullisia iskuja vastaan. Työkohteessa voi olla erityisiä vaaroja liittyen putoaviin esineisiin ja niiltä suojautumiseen tarvittaviin suojaustoimenpiteisiin. Tason 1 FOPS-turvakatolla varustetun kuormaajan käyttö voi olla kiellettyä joillain työalueilla.

Koneen muuntelu

Kaikki koneeseen tehtävät muutokset tulee hyväksyttävä etukäteen valtuutetulla jälleenmyyjällä. Jos muutat konetta tai työlaitetta, siitä voi tulla vaarallinen, ja seurauksena voi aiheutua vakavia vammoja tai jopa kuolema. Hyväksymättömät muutokset voivat lisätä vahinkojen riskiä ja vaurioittaa konetta tai lyhentää sen käyttöikä. Sähköjärjestelmään tehtävät muutokset voivat aiheuttaa sähköiskun, palon, tai akun palo- tai räjähdysvaaran. Muunnostyöt voivat myös aiheuttaa sen, että kuormaaja ei enää ole sähkömagneettista säteilyä koskevien asetusten mukainen. Käytä vain alkuperäisiä varaosia, joilla voit olla varma, että kuormaaja pysyy turvallisessa kunnossa.

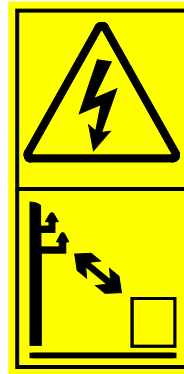
Sähkökaapeleiden lähellä työskentely

Kaivaminen voi paljastaa maahan kaivettuja kaapeleita ja jotkin työlaitteet tekevät sähkölinjoihin ulottumisen mahdolliseksi, aiheuttaen tappavan sähköiskun vaaran.

Suunnittele työ etukäteen ja tee tarvittavat turvavalmistelut.



VAARA



Sähköiskun vaara - Pysy etäällä sähkökaapeleista.

Suora kosketus tai työskentely liian lähellä sähkölinjoja voi aiheuttaa tappavan sähköiskun. Pidä kuormaaja ja työlaitteet riittävän kaukana kaikista sähkökaapeleista, katso alla oleva taulukko. Älä koskaan oletta, että sähkökaapeli olisi jännitteetön.

Taulukko 1 - Turvaetäisyydet sähkökaapeleihin

Jännite	Turvaetäisyys
0 - 1000 V	2 m
1 - 45 kV	3 m
110 kV	4 m
220 kV -	5 m
Tuntematon jännite	5 m

Jos sähkökaapeleita tulee esiin kaivamisen aikana, tai jos huomaat olevasi liian lähellä ai kosketuksissa jännitteeseen sähkölaitteeseen

- Älä poistu kuormaajasta, ennen kuin ammattilainen on katkaissut sähkön, tyypillisesti paikallisen sähköyhtiön edustaja.
- Välttämättömässä tilanteessa hyppää pois kuormaajasta, pitäen jalat yhdessä, ja jatka hyppimistä, kunnes olet riittävän kaukana vaaraa aiheuttavasta sähkölaitteesta.
- Varoita muita lähestymästä vaara-alueita, kunnes sähkö on katkaistu.

Kuormaajan sähköjärjestelmä ja akku - Turvallisuus



VAROITUS

Sähköiskun ja palon vaara - Käsittele akkua varoen. Kuormaajaan on asennettu tehokas litium-ioniteknologiaan perustuva akusto, joka pystyy tuottamaan henkilöille vaarallista ja jopa tappavan suurta virtaa ja jännitettä. Akun väärinkäyttö, tai vaurioituneen akkupaketin käyttäminen, aiheuttavat akun rajun palamisen vaaran sekä sähköiskun vaaran. Noudata akun latausta ja sopivaa latauslaitteen tyyppiä koskevia ohjeita, sekä tässä käyttöohjeessa esitettyjä akun ja sähköjärjestelmä käyttöä ja huoltoa koskevia ohjeita.

Sähköjärjestelmät e6 kuormaajissa

e6 on varustettu litium-ioniteknologiaan perustuvalla akkupaketilla, jota käytetään kuormaajan sähkömoottoreiden käyttöön. Akkupaketti on oma itsenäinen kokoonpanonsa, joka toimii ainoastaan kokonaisuena yksikkönä. Akkupaketin sisällä ovat litium-ionikennot, sekä myös ohjauselektronikka, joka varmistaa luotettavan ja turvallisen toiminnan.

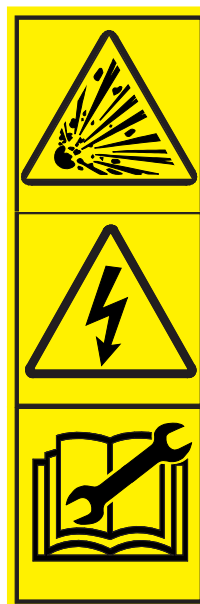
Akuston energiaa käytetään kahdessa rinnakkaisessa järjestelmässä:

1. Akun antama korkeajännite (48 V) muutetaan taajuusmuuttajien avulla korkeajännitteiseksi ja -virtaiseksi sähkömoottoreille.
2. Tasavirran virtalähde muuntaa akun jännitteen tavanomaiseksi 12 voltin tasavirraksi mm. kuormaajan hallintalaitteita, venttiileitä, kojelautaa ja sähköpistoketta varten.

Älä koskaan muuntele kuormaajan korkeajännitteistä sähköjärjestelmää tai kytke mitään laitetta suoraan siihen. Tämä järjestelmä pystyy tuottamaan riittävästi virtaa aiheuttamaan jopa kuolemaan johtavan sähköiskun, jos järjestelmää käsitellään huolimattomasti ja turvaosat ohitetaan.



VAARA

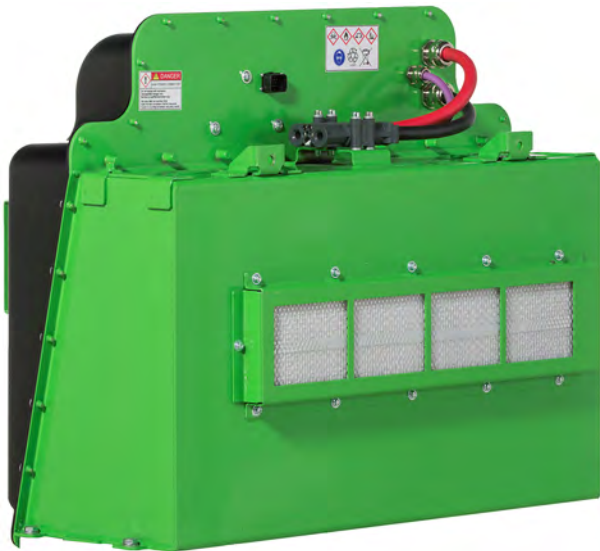


Väärä käyttötapa, vauriot, tai akun oikosulku voivat aiheuttaa akun rajun palamisen - Älä koskaan yritä avata tai purkaa akkupakettia. Irrota akun pikaliitin ennen huoltotöitä.

Käytä vain alkuperäisiä Avant-laturimalleja akun lataamiseen. Akkupakettia ei koskaan tule avata.

Eristä akku muista kuormaajan sähköjärjestelmistä vetämällä akun pikaliitin irti vastakappaleestaan ennen kuormaajan sähköihin liittyviä huoltotöitä, katso sivu 99. Tarkista, että kaikki eristeet ja tulpat ovat hyvässä kunnossa, ja että metalliset johdinosat eivät ole paljaana.

Käsittele akkua huolellisesti



- Akkupaketti (kuvassa yllä) on suljettu järjestelmä, jossa ei ole käyttäjälle tarkoitettuja huoltokohteita, pois lukien akun ulkopinnassa olevat akun jäähdytysjärjestelmän ilmansuodattimet. Älä koskaan yritä avata akkupakettia.
- Huomioi oikeat lämpötilat koskien kuormaajan lataamista, varastointia sekä käyttöä. Katso sivulta 5 lisätietoja oikeista käyttö- ja latauslämpötiloista.
- Irtikytke akku irrottamalla akun pikaliitin kuormaajasta ennen huoltotöitä.
- Jos kuormaajan sulake palaa toistuvasti, selvitä syy. Käytä aina oikeankokoisia sulakkeita. Akkukokoonpanon sisällä ei ole vaihdettavissa olevia sulakkeita.



VAROITUS



Litium-ioniakku, palovaara ja sähköiskun vaara - Älä koskaan yritä avata akkupakettia.

Vaurioituneen akun käyttäminen, ylikuumentuminen, väärä lataustapa, tai muu väärinkäyttö voi aiheuttaa akun palamisen. Noudata aina huolto- ja kunnossapito-ohjeita. Älä koskaan käytä vaurioitunutta akkua. Akussa ei ole muuta käyttäjän huollettavissa olevia kohteita kuin akkupaketin ulkopinnassa olevat ilmansuodattimet. Älä koskaan yritä avata akkupakettia.

Akkupaketin sisällä ei ole mitään huoltokohteita.

Paloturvallisuus

Palovaaran vähentämiseksi pidä kuormaaja puhtaana ja noudata seuraavia yksinkertaisia kohtia.

- Pidä kuormaaja aina puhtaana välttääksesi syttymisherkän materiaalin kerääntymisen (esimerkiksi pöly, lehdet, heinä, oljet ym.). Katso sivu 93 lisätietoja kuormaajan puhdistamisesta.
- Sähköjärjestelmässä on monia osia, jotka toimivat kuumina kuormaajan tavallisen käytön aikana. Välttääksesi tulipalon ja varmistaaksesi kuormaajan sähköosien riittävän jäähdytyksen pidä kaikki sähköosat puhtaana. Sähköosien kuumeneminen voi lyhentää niiden käyttöikää tai jopa aiheuttaa palamisen.
- Älä tupakoi huoltotöiden aikana.
- Lisää hydraulioöljyä vain tuuletetussa tilassa.
- Öljyvuodot voivat syttyä kuumilla pinnoilla. Korjaa kaikki vaurioituneet tai vuotavat osat ennen kuormaajan käyttöä.

Ota selvää, missä sijaitsevat lähimmät ensisammuttimet. Joillakin käyttöalueilla ensisammutin voi olla pakollinen varuste. Pidä hyväksytty yleiskäyttöinen palonsammutin saatavilla lähellä kuormaajan latauspaikkaa.



HUOMIO!

Akun kennot sisältävät palavaa, nestemäistä elektrolyyttiä, joka on terveydelle haitallista ja suurina pitoisuuksina myrkyllistä. Vältä kosketus ja muu altistuminen vuotavaan elektrolyttinesteeseen.

Tulipalon sattuessa akun elektrolyytin palamisessa vapautuu myrkyllisiä kaasuja. Vuotava elektrolyttineste reagoi kosteuden kanssa muodostaen vetyfluoridikaasua, joka on myrkyllinen voimakas happo.

Noudata akun latausohjeita.

Lataa kuormaajaa vain hyvin tuuletetulla paikalla, missä lämpötilat pysyvät suositellulla alueella

Latauksen paloturvallisuus

Noudata latausta koskevia ohjeita. Vaurioituneet kaapelit, huonolaatuiset jatkojohdot, tai väärentyppinen latauslaitte voi ylikuumentua latauksen aikana tai vaurioittaa akkua, aiheuttaen palamisen vaaran.

- Käytä vain kuormaajan sisäänrakennettua latauslaitetta, tai oikein asennettua erillistä Avant e6 latausasemaa.
- Älä lataa vaurioitunutta akkua.
- Varmista, että kuormaajassa ei ole pölyä, heinää, tai muuta helposti syttyvää materiaalia. Puhdista syttyvät materiaalit kuormaajasta ennen latauksen aloittamista.
- Kytke kuormaaja vain maadoitettuun pistorasiaan.
- On suositeltavaa käyttää vikavirtasuojalla varustettua pistorasiaa sähköjohtojen eristeiden vaurioitumisesta johtuvilta sähköiskuilta suojautumiseksi. Vikavirtasuojalaitteet tulee koestaa säännöllisesti niiden omien ohjeiden mukaisesti.
- Käytä jatkojohtoja vain tarpeen mukaan. Käytä mahdollisimman lyhyitä jatkojohtoja. Valitse korkealaatuinen kaapeli, jossa on suuri johdinten pinta-ala. Huonolaatuiset kaapelit voivat kuumentua ja syttyä. Käytettäessä kuormaajan sisäistä latauslaitetta, latauksen aikana sähköjohdon läpi kulkeva sähköteho on jopa 2300 wattia.
- Vältä kelattua kaapelia, jotta se ei kuumene. Pura kaapeli kelalta, sillä kelattu kaapeli voi kuumentua voimakkaasti ja palaa.
- Varmista, että sähköpistokkeen sulakkeet riittävät kuormaajan lataamiseen.
- Varmista, että kaikki laturin ja akun kaapelit ovat ehjiä ja kytketty oikein. Älä käytä vaurioituneita latauskaapeleita.

Käytä vain hyväksytyjä latauslaitteiden malleja akun lataamiseen.

Käytä joko alkuperäistä, kuormaajaan sisäänrakennettua latauslaitetta, tai ulkoista Avant-pikalaturia kuormaajan lataamiseen. Näin voit varmistaa helposti, että latausvirta ja -jännite ovat aina oikein kaikissa akun latauksen vaiheissa. Oikeanmallinen latauslaite kommunikoi akun ohjauselektroniiikan kanssa, estäen akun vaurioitumisen esimerkiksi akun mahdollisen latauksen aikaisen ylikuumentumisen vuoksi. Katso sivu 80 lisätietoja latauslaitteista ja latausprosessista.



Palon mahdollisuus - Käytä vain oikeanlaisia latauslaitteita. Yleismallista trukkilaturia tai muiden sähköajoneuvojen lataamiseen tarkoitettuja latureita ei saa käyttää. Katso lisätietoja tästä ohjekirjasta.



Palo-, sähköisku, ja kipinöintivaara - Sammuta ulkoinen latauslaite, tai irrota se verkkovirrasta, ennen kuin irrotat sitä kuormaajan akusta. Latauksen aikana liittimen läpi kulkee suuri virta. Jos laturi irrotetaan kesken latauksen, voi seurauksena olla kipinöintiä tai valokaari, jotka voivat vahingoittaa myös itse liittimiä. **Keskeytä lataaminen aina painamalla ulkoisen latauslaitteen STOP-painiketta ennen latauskaapelin irrottamista kuormaajasta.** Katso sivulta 81.

Palon sattuessa

Varautuminen etukäteen on tärkeää mahdollisen tulipalon sattuessa, jotta ensisammutustoimet voidaan aloittaa mahdollisimman nopeasti palon havaitsemisen jälkeen. Ota selvää, missä sijaitsevat lähimmät ensisammuttimet. Joillakin käyttöalueilla ensisammutin voi olla pakollinen varuste. Pidä hyväksyty yleiskäyttöinen palonsammutin saatavilla lähellä kuormaajan latauspaikkaa.

Avant e6 -kuormaajan litium-ioniakku voidaan sammuttaa tulipalon sattuessa yleiskäyttöisellä ensisammuttimella. Akussa on sähkökomponentteja, sekä palavia nesteitä ja kaasuja. Palotyyppit luokitellaan palavan materiaalin mukaisesti. Sen vuoksi suositellaan yleiskäyttöistä, EN 3 -standardin mukaista, ABC-luokan sammutinta tai vastaavaa eri palotyypeille tehokasta sammutinta.

Vahingon sattuessa

Pyri ensimmäiseksi estämään lisävahinkojen syntyminen. Ilmoita muille ihmisille vaarasta. Jos mahdollista, sammuta kuormaaja. Ilmoita palolaitokselle tai muille pelastusviranomaisille.

Palon sattuessa

Varmista, että palavan koneen lähelle ei mene henkilöitä. Vältä savun hengittämistä. Soita hätänumeroon. Käytä ensisammuttimia aina, kun se on mahdollista.

Palon sammuttaminen

Jos palavan koneen lähelle on mahdollista mennä (tarkoitetaan, että yllä on suojaruusteet, ja lämpötila- ja tuuliolosuhteet ovat suotuisat lähestymiselle), käytä ensisammutinta tai hiekkaa palon sammuttamiseen (yleiskäyttöisen sammuttimen tulee soveltua sähkö- ja kemikaalipaloihin, kuten EN 3 ABC-luokan sammutin). Huomioi, että hiekan käyttö sammuttamiseen voi olla vaikeaa. Jos alkanut tulipalo on saavuttanut kuormaajan akun, huomioi, että akun kemiallisesta koostumuksesta johtuen vaurioitunut tai osittain palanut litium-ioniakku voi syttyä uudestaan itsestään.



Mekaanisesti vaurioitunutta tai osittain palanutta akkua ei saa jättää valvomattomaksi. Akku voi syttyä itsekseen litium-ioniakun kemiallisen koostumuksen vuoksi.

Kuormaajan rakenne

Kuormaajan tunnistustiedot

Kirjoita muistiin kuormaajan tunnistustiedot seuraaviin kenttiin, se mahdollistaa mm. oikeiden varaosien tilauksen.

1. Kuormaajan malli _____
Kuormaajan
2. sarjanumero _____

Kuormaajan sarjanumero on koneen tyyppikilvessä, jossa on myös koneen mallitiedot.

Myyjäliike: _____

Yhteystiedot: _____

Kuormaajan tyyppikilpi

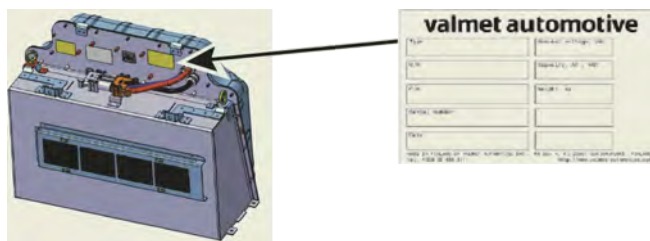
Kuormaajan tyyppikilpi sijaitsee ohjauspyörän oikealla puolella.



Akun tunnistaminen

Akun tunnistuskilpi sijaitsee akkupaketin päällä, kuten oheisessa kuvassa on esitetty.

Tarkemmat tiedot akun kilvestä on esitetty sivulla 26.



HUOMAUTUS

Kirjoita sekä kuormaajan että akkupaketin sarjanumero muistiin. Pidä ne saatavilla, kun otat yhteyttä Avant jälleenmyyjään tai huoltopisteeseen. Sarjanumerot mahdollistavat oikeiden varaosien valinnan kuormaajaasi.

Kuormaajan pääkomponentit

Seuraavassa kuvassa on esitetty kuormaajan pääosat:



1. Eturunko

Eturungossa on seuraavia osia: kuljettajan istuin, hallintalaitteet, hydrauliiikan venttiilistöt, hydraulioiljysäiliö, hydrauliiikan pikaliitin, etupyörät ja niiden hydraulimoottorit, sekä puomi, jossa on työlaitteen pikakiinnityslevy.

2. Takarunko

Takarungossa on akusto, sähkömoottorit, sisäänrakennettu laturi ja sen verkkojohto, hydraulipumput, takapyörät ja niiden hydraulimoottorit, pysäköintijarru sekä vastapainot.

3. Runkonivel

Runkonivel yhdistää etu- ja takarungot. Kuormaajaa ohjataan ohjauspyörällä etu- ja takarungon väliin asennetun hydraulisylinterin avulla. Runkonivelen läpi kulkee hydrauliletkuja.

4. Puomi

Puomi on kiinnitetty eturunkoon ja sitä hallitaan käyttövivulla kuljettajan paikalta. Työlaitteen pikakiinnityslevy on puomin päässä. Puomi on teleskooppinen; sitä voidaan jatkaa 600 mm hydraulisesti. Puomisto voidaan varustaa vakaajajärjestelmällä.

5. Pikakiinnitys

Työlaitteet kiinnitetään pikakiinnityslevyyn. Työlaite lukitaan joko käsikäyttöisillä lukitustapeilla (vakiovaruste) tai hydraulisella lukituksella (lisävaruste).

6. Työhydrauliikan ulosotto

Hydraulikäyttöisen työlaitteen letkut kiinnitetään tähän liittimeen. Ulosotossa on sarjapikaliitin, jossa on kaksitoiminen hydrauliiikka: siinä on kaksi paineliitintä ja yksi vapaa paluuliitin, katso sivu 68. Jos kuormaaja on varustettu lisävarusteena saatavalla sähköisellä työlaitteen ohjauskytkinpaketilla, sen sähköliitin on integroitu sarjapikaliittimeen.

Lisäksi kuormaajan eteen on lisävarusteena saatavilla toinen kaksitoiminen hydrauliiikan ulosotto. Toisen ulosoton pikaliittimet ovat sarjapikaliittimen alla.

7. Turvakaari (ROPS)

Turvakaari (ROPS, Roll-over protective structure) täyttää standardin ISO 3471:1994 lisäyksen 1:1997 ja sen teknisen korjauksen 1:2000 vaatimukset enintään 2720 kg painavalle yhdistelmälle.

8. Turvakatto (FOPS)

Turvakatto (FOPS, Falling objects protective structure) on kiinnitetty turvakaareen. Se täyttää ISO 3449:2005 (1365 J) vaatimukset.

Merkinnät ja tarrat

Alla olevassa kuvassa ja seuraavalla sivulla on esitetty tarrat ja merkinnät, joiden tulee olla nähtävillä kuormaajassa. Puuttuvat ja/tai vahingoittuneet tarrat on uusittava välittömästi. Uusia tarroja saat jälleenmyyjäsi tai tämän käyttöohjeen kannessa mainittujen yhteystietojen kautta.

Uuden tarran kiinnittäminen

Ennen uuden tarran kiinnittämistä puhdista pinta pölystä, liasta ja rasvasta. Poista pieni osa tarran taustapaperista ja kiinnitä paljastunut liimapinta puhdistetulle pinnalle, kohdistuen tarra oikein. Poista loput taustapaperista ja paina käsin kiinnittäaksesi tarran.







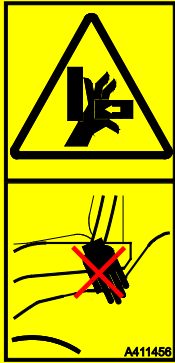
VAROITUS

Varoitustarrat sisältävät turvallisuuden kannalta tärkeää tietoa ja ne auttavat tunnistamaan ja muistamaan laitteeseen liittyviä vaaroja.

Varmista, että seuraavat tarrat ja merkinnät ovat puhtaita, ehjiä ja luettavissa. Jos jokin tarroista puuttuu tai on lukukelvoton, se tulisi viipymättä korvata uudella. Kysy uusia tarroja Avant-jälleenmyyjältäsi.



Taulukko 2 - Luettelo merkinnöistä koneessa

Tarra		Sijainti	Tuotekoodi	
1	 <ul style="list-style-type: none"> • Tarkista kone ennen käyttöä • Käytä hallintavipu ja ohjauspyörää vain KULJETTAJAN paikalta • Kytkessäsi työalaitta koneeseen varmistu, että kiinnityslevyn lukitustapit ovat lukkiutuneet • Kuljeta kuormaa mahdollisimman alhaalla ja teleskooppi sisällä • Aja hitaasti ja vältä jyrkkiä käännoiksi erityisesti epätasaisilla ja kaltevilla pinnoilla • Pidä kädet, jalat ja vaatteet poissa kaikista liikkuvista osista • Älä kuljeta koneella ihmisiä • Koneesta poistuessa: <ul style="list-style-type: none"> -Laske kuorma alas -Kytke käsijarru -Sammuta moottori -Ota avain virtalukosta ja kytke päävirta pois päältä 	Paneeli ohjauspyörän alla	A414690	
2		Puomi, molemmilla sivuilla	A417273 (2 kpl)	VAARA Puomin laskeminen aiheuttaa puristumisvaaran, johtaen vakaviin vammoihin tai jopa kuolemaan. Pysy poissa koneen vaara-alueelta.
3		Sähkömoottorien lähellä	A417270	VAROITUS Palovammojen riski - Erittäin kuumia pintoja. Pysy etäällä. Anna kuormaajan jäähtyä täysin ennen huoltotöitä.
4		Kuormaajan sisääntulon lähetyvillä	A411455	VAROITUS Puristumisvaara - Pieni rako käännetyn koneen renkaiden välissä. Älä tartu ohjauspyörään koneen ulkopuolelta tai noustessasi koneeseen estääksesi koneen renkaiden liikkumisen.
5		Kuormaajan sisääntulon lähetyvillä	A411456	VAROITUS Puristumisvaara - Pidä kädet ja jalat kuljettajan alueella.

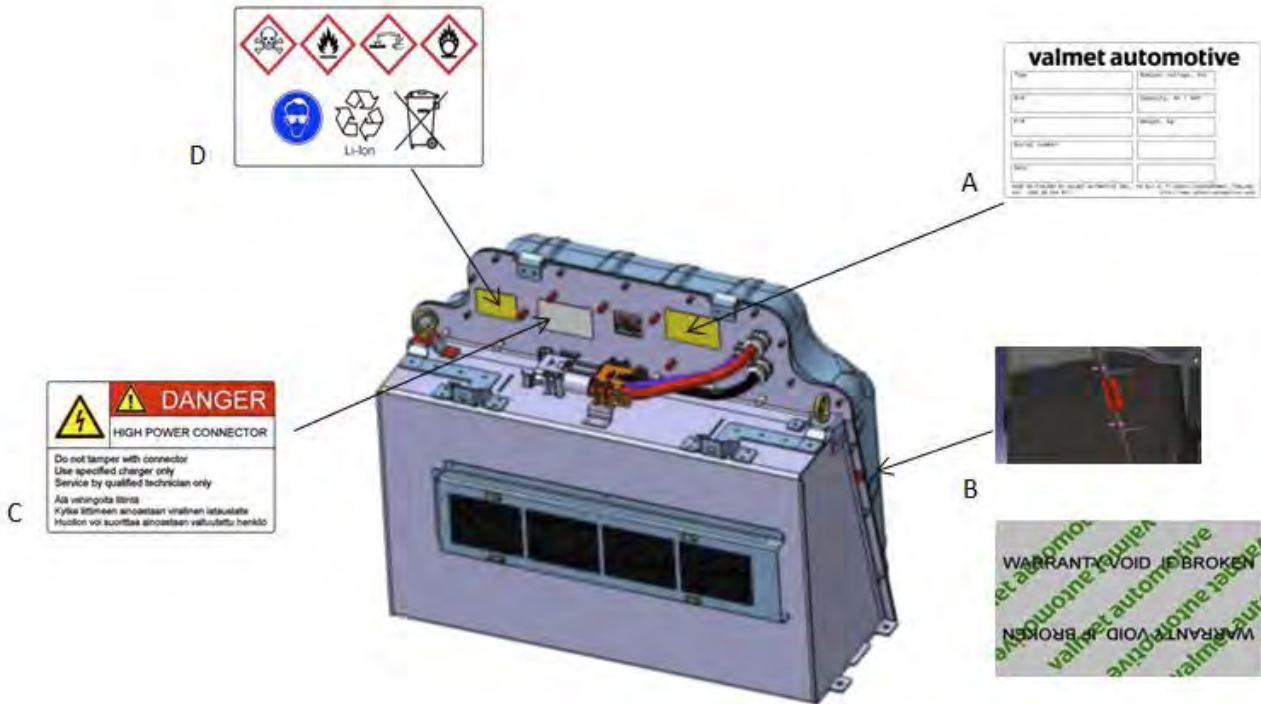
Taulukko 2 - Luettelo koneessa olevista merkinnöistä

Tarra	Sijainti	Tuote koodi	Viesti
	Ohjauspyörän vieressä	A420354	HUOMIO! Pysäköintijarrun kytkeminen ajon aikana voi aiheuttaa renkaiden lukkiutumisen ja äkillisen pysähdyksen. Kytke pysäköintijarru vasta, kun kuormaaja on pysähtynyt. Pysäköintijarrua tulisi käyttää koneen pysäyttämiseen vain hätätilanteessa. Toistuva kytkeminen koneen liikkuessa vaurioittaa jarruja.

Taulukko 3 - Tiedotetarrat

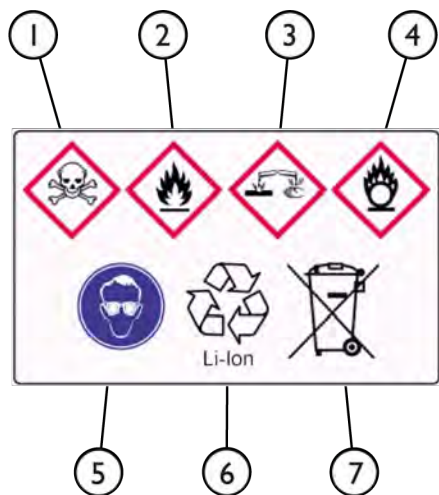
Tarra	Sijainti	Tuote koodi	Viesti
	ROPS-turvakaari	A420726	ROPS-/FOPS-hyväksyntä
	Oikea sisäsivupaneeli kuljettajan lähellä	A425537	Äänenpainetaso 78 dB(A) kuljettajan paikalla
	Oikea sisäsivupaneeli kuljettajan lähellä	A425536	Äänitehotaso 94 dB(A) 2000/14/EY
	Istuintason etupinta	A415780	Oikea hydraulioiljyn tyyppi

Akussa olevat tarrat



Ylläolevassa kuvassa on esitetty akkuun kiinnitetyt tarrat

Tarra	Tarrassa olevat tiedot
A	<p>Tyypikilpi</p> <p>Tarrassa olevat tiedot:</p> <p>Massa: 200 kg</p> <p>Jännite: 48 V nimellinen</p> <p>Kapasiteetti / energiasisältö: 288 Ah /13,8 kWh</p> <p>Tuotenumero: TP01600010001</p> <p>Sarjanumero: VABT0101_ _ _ _</p> <p>Valmistuspäivä: yyyymmdd</p> <p>Tyyppi: Litium-ioniakku, LiFePO4</p>
B	<p>Takuun sinetti</p> <p>Akkua koskeva takuu raukeaa, mikäli akussa oleva sinetti on rikottu.</p>
C	<p>Varoitustarrat</p> <p>VAARA</p> <p>Älä kytke väärin tai vaurioita liitintä</p> <p>Kytke liittimeen ainoastaan virallinen latauslaite</p> <p>Huollon voi suorittaa ainoastaan valtuutettu henkilö</p>
D	<p>Kemikaaliturvallisuu- a ja akun käsittelyä koskeva tarra</p> <p>Varoitustarra kemiallisesta sisällöstä</p> <p>Tämä varoitustarra ilmaisee akun sisältämien kemikaalien tyypin ja varoittaa mahdollisista vaaroista. Tavallisessa käytössä akusta ei voi purkautua kemikaaleja.</p>

Kemiallisten varoitusten ja yleisten käsittelyohjeiden tarran varoitukset:

Varoitustarra ilmoittaa akun sisällöstä vuoto- tai palotapauksien varalta.

Varoitus: Akussa olevat kemikaalit ovat:

1. Myrkyllisiä
2. Syttyviä
3. Syövyttäviä
4. Hapettavia
5. Henkilökohtaisia suojavarusteita on käytettävä
6. Kierrätystä koskeva tieto, litium-ioniakkukennot
7. Älä hävitä talous- tai teollisuusjätteen mukana.

Tekniset tiedot

Mitat

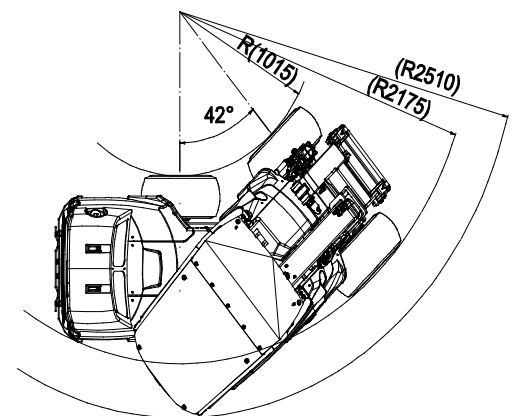
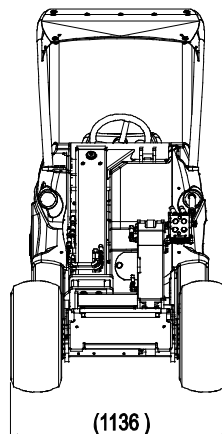
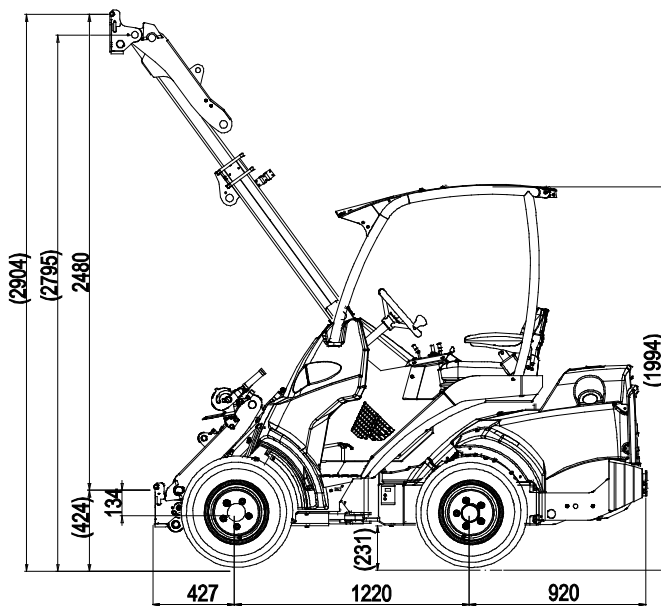
Yleiset mitat	
Pituus	2550 mm
Leveys	1130 mm (vakiorenkailla)
Korkeus	1985 mm (vakiorenkailla)
Massa (tyhjä)	1400 kg
Renkaat	Vakio: 23 x 10.50-12" TR / GR
Nostokorkeus	2820 mm
Suurin ulottuma	1100 mm (etäisyys vakioeturenkaista pikakiinnityslevyyn)
Kääntösäde, sisä/ulko	995 mm / 2050 mm
Maavara	200 mm

Korkeus ja leveys

Renkas	Leveys	Korkeus
23 x 8.50-12" TR	1080 mm	1980 mm
23 x 10.50-12" TR	1130 mm	1985 mm
26 x 12.00-12" TR	1290 mm	2013 mm
320/60-12" HD TR	1290 mm	2013 mm
27 x 8.50-15" TR	1030 mm	2026 mm
23 x 8.50-12" GR	1080 mm	1980 mm
23 x 10.50-12" GR	1130 mm	1895 mm
26 x 12.00-12" GR	1290 mm	2013 mm
26.5 x 14.00-12" GR	1420 mm	2020 mm

Renkaiden tyypit:

- TR** Traktorirengastyypinen kuviointi jyrkillä harjanteilla parhaan pidon saamiseksi
- GR** Nurmelle sopiva tasaisempi kuviointi sekä suurempi kosketuspinta-ala



Yleiset tiedot

	e6
Luokka	Maansiirtokone / Kuormaaja / Pienkuormaaja EN ISO 6165
Tuotekoodi	A21715
Vetotapa	Hydrostaattinen
Kaatokuorma ISO 14397-1 (katso myös sivu 33)	760 kg
Turvallinen työkuorma	450 kg
Työntövoima	Staattinen, väh. 640 daN
Työhydrauliikka *Katso myös sivu 30	Enintään 18,5 MPa (185 bar) Suurin virtaus Eteen: 30 l/min
Hydraulipumput	2
Työhydrauliikka	Vakio: Faster sarjapikaliitin edessä
Pikakiinnitys	Avant pikakiinnitys
Hydrauliöljysäiliön tilavuus	36 l
Hydrauliöljyn tyyppi	ISO VG 46, vain mineraaliöljy
Äänenpainetaso 2000/14/EC L _{pA} , ISO 6396	78 dB(A)
Äänitehotaso 2000/14/EC L _{wA} , ISO 6395	94 dB(A)
Käsitärinän kokonaisarvo	< 2,5 m/s ²
Suurin kehoon kohdistuva tärinä	< 0,5 m/s ²

Sähköjärjestelmä ja akku

	e6
Akun tyyppi	Litium-ioni (LiFePO4) akkupaketti
Akun tuotekoodi	TP01600010001
Varastoitu energia	13,8 kWh
Kapasiteetti	288 Ah
Jännite	48 V nimellinen
Sähkömoottorit	2
Nettoteho, ajovoimansiirto	7,2 kW
Nettoteho, työhydrauliikka	2 kW
Akun kestoikä	2500 lataussykliä (arvio) Katso sivu 78
Hallintalaitteet ja varusteet	12 V / 40 A DC-DC -muunnin
Latausjärjestelmä	Sisäänrakennettu latauslaite, ulkoisia pikalatausasemia saatavilla
Sisäänrakennetun latauslaitteen sähköpistoke	Schuko, maadoitettu
Laturin jännite ja virta	Katso sivu 81
Latausvirta	Latauslaitteen säätelemä, enintään 288 A Avant-pikalatausasemalla

Työhydrauliikan tuotto

Viereisessä kuvaajassa esitetään työhydrauliikan tuotto sähkömoottorin pyörintänopeuden mukaisesti. Työhydrauliikan pumppua käyttävän sähkömoottorin pyörintänopeutta hallitaan käsikaasuvivulla.

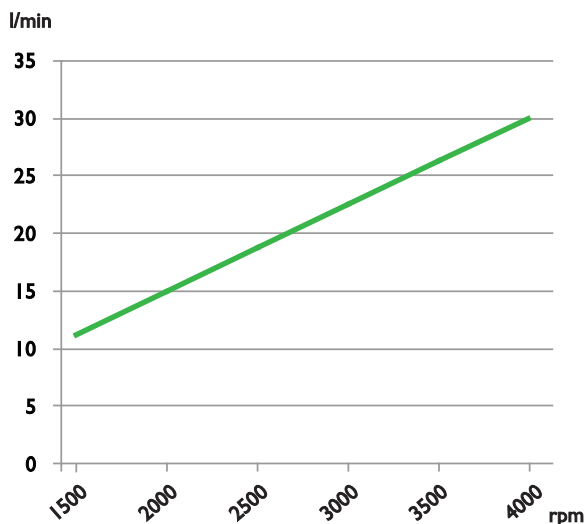
Työhydrauliikan virtaus näytetään monitoiminäytöllä. Katso sivulta 42 lisätietoja.

Jotkin työlaitteet voivat toimia parhaiten tietyllä öljyvirtauksella, käytä kuvaajaa arvioidaksesi oikea moottorin pyörintänopeus.

HUOMAUTUS

Käsikaasuvipu ohjaa vain työhydrauliikan pumpun pyörintänopeutta. **Käsikaasuvivun asento ei vaikuta ajopiirin nopeuteen tai työntövoimaan.**

Akun virran säästämiseksi pidä työhydrauliikan pyörintänopeus niin alhaisena kuin sujuva työlaitteen käyttö mahdollistaa. Vedä käsikaasuvipu täysin taakse, kun työlaitetta ei käytetä.



HUOMAUTUS

Suurinta hydrauliikan tuottoa ei voida käyttää kaikkien työlaitteiden kanssa. Tarkista oikea pumpun kierrosluvun asetus tämän kuvaajan sekä työlaitteen ohjekirjan avulla. Työlaite voi vaurioitua, toimia liian nopeasti, tai sitä voi olla vaikea hallita tarkasti, jos öljyvirtaus on liian suuri.

HUOMAUTUS

Käytettäessä yhteensopimatonta työlaitetta, joka vaatii jatkuvasti suurta hydrauliikan painetta ja virtausta, johtaa hydrauliikan tuoton rajoittumiseen. Tämä johtuu siitä, että kuormaajan ohjauselektronikka rajoittaa sähkömoottoreiden ja taajuusmuuttajien lämpötilaa.

Nopeus ja työntövoima

	Rengas	Nopeus	Työntövoima
e6 TR	23 x 8.50-12" TR	9 km/h	100 %
	23 x 10.50-12" TR	9 km/h	100 %
	26 x 12.00-12" TR	10 km/h	85 %
	320/60-12" HD TR	10 km/h	80 %
	27 x 8.50-15" TR	10 km/h	80 %
e6 GR	23 x 8.50-12" GR	9 km/h	95 %
	23 x 10.50-12" GR	9 km/h	100 %
	26 x 12.00-12" GR	10 km/h	85 %
	26.5 x 14.00-12" GR	11 km/h	75%

* Suurin nopeus, joka voidaan saavuttaa optimiolosuhteissa. Kuorman jakautuminen, lämpötilat, rengaspaineet, alustan pinta, sekä muut muuttajat vaikuttavat suurimpaan ajonopeuteen.

** Työntövoima riippuu kuormaajan renkaista. Taulukossa työntövoima eri renkailla on esitetty vertailulukuna vakio renkaisiin (100 %).

Renkaat

Kuormaaja voidaan varustaa erilaisilla renkailla käyttötilanteen mukaisesti. Nurmirenkaat (GR) rikkovat alustaa vähemmän kuin traktorikuviorenkaat (TR), mutta niiden pito on pehmeällä alustalla heikompi.

Rengas	Pinta-kuvio	Tuote-koodi	Täyttö-paine	Sopii lokasuojien kanssa		Sopii lumiketjujen kanssa	
				Etu	Taka	SD	HD
27 x 8.50-15"	TR	65414	4,2 bar	-	-	65723	-
23 x 8.50-12"	TR	65995	3,4 bar	x	x	64746	64455
23 x 8.50-12"	GR	65994	4,6 bar	x	x	64746	64455
23 x 10.50-12"	TR	65997	2,5 bar	x	x	-	64745
23 x 10.50-12"	GR	65996	3,0 bar	x	x	-	64745
26 x 12.00-12"	TR	65739	3,4 bar	x	x	-	64973
26 x 12.00-12"	GR	65212	3,4 bar	x	x	-	64973
320/60-12" HD	TR	65224	4,0 bar	x	x	-	65603
26.5 x 14.00-12"	GR	65787	1,8 bar	-	-	-	-

* Kun käytät 26,5x14.00-12" renkaita (koodi 65787), on asennettava myös 40 mm levikepalat renkaiden asentamiseksi. Katso sivu 32.

Käytä leveimpiä mahdollisia renkaita.

Parasta tasapainoa ja hallittavuutta varten käytä aina mahdollisimman leveitä renkaita. Renkaat, jotka ovat alkuperäisrenkaita kapeammat, on tarkoitettu vain erityiskäyttöön, kun kone halutaan mahdollisimman kapeaksi.

Käytä vain renkaita ja vanteita, jotka täyttävät alkuperäiset vaatimukset ja mitat, jotta vältetään mahdollisilta kuormankantokykyyn, rengaskokoon tai ajomoottorien kuormittumiseen liittyviltä ongelmilta. Erikoisrenkaita, kuten nastoitettuja renkaita, voi olla saatavilla. Ota yhteyttä jälleenmyyjäsi lisätietoja varten.



Kaatumisvaara - Varmista, että renkaat ovat ehjät. Renkaan tyhjeneminen voi aiheuttaa kuormaajan kaatumisen. Tarkista, ettei renkaissa ole näkyviä vaurioita. Pidä rengaspaineet suositusten mukaisina.

Levikepalat

Renkaat voidaan kiinnittää levikepalojen avulla, jotka lisäävät kuormaajan leveyttä paremman tasapainon saavuttamiseksi. Levikepalat A417486 ovat 40 mm paksut. Ne tulee asentaa, jos kuormaajassa halutaan käyttää leveitä 26.5x14.00-12" -renkaita.



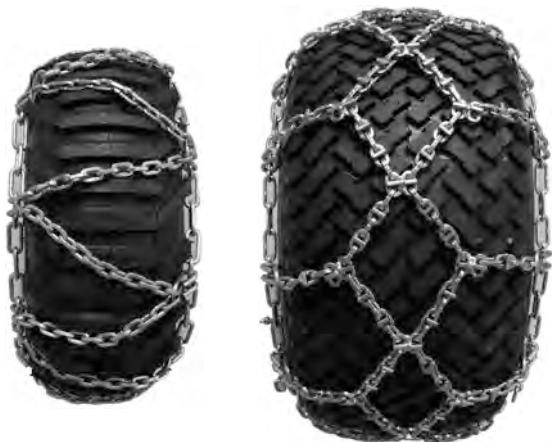
Levikepalat parantavat koneen sivusuuntaista tasapainoa. Älä poista levikkeitä muutoin kuin silloin, kun kuormaajan leveys on levikepalojen kanssa liian leveä ja kapeamman koneen käyttäminen on välttämätöntä.

HUOMAUTUS

Käytä vain Avantin suosittelemia levikepaloja. Liian paksut levikepalat voivat vaurioittaa ajomoottoreita. Ota yhteyttä omaan Avant-jälleenmyyjääsi lisätietoja varten.

Lumiketjut

Kuormaajan on saatavilla kahdenlaisia lumiketjuja. Katso sivun 31 taulukosta lista kuormaajassasi oleviin renkaisiin sopivista lumiketjuista.



SD

HD

Varmista, että lumiketjut mahtuvat pyörimään osumatta kuormaajan osiin. Tarkista myös, että lumiketjut mahtuvat paikalleen myös kuormaajan rungon ollessa käännettynä ääriasentoihin.

Täytetyt renkaat

Jotkin renkaat voidaan täyttää erityisellä raskaalla vaahdolla, joka tekee renkaasta myös vastapainon. Täytetyt renkaat ovat hyödylliset myös paikoissa, joissa renkaat voivat puhjeta toistuvasti.

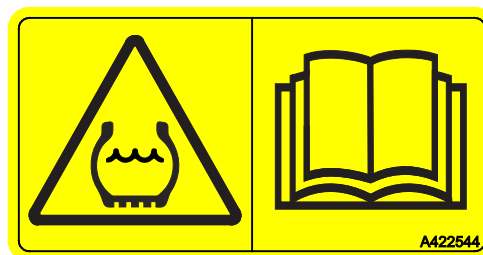
Ajaessasi kuormaajalla, jossa on täytetyt renkaat, voivat kuormaajan kiihdytys- ja pysähtymismatkat kasvaa.

Täytetyissä renkaissa ei ole ilmaa, eikä niistä tarvitse tarkistaa rengaspaineita.



Täytetyt renkaat ovat raskaita - Käsittele varoen. Renkaiden täyttö tulisi jättää rengasliikkeen tehtäväksi.

Kun kuormaaja on varustettu täytetyillä renkailla, tulee seuraava varoitustarra kiinnittää näkyvälle paikalle kuormaajan runkoon lähelle renkaita. Jos vaihdat renkaat tavallisiin, irrota myös tämä tarra.



Nostokyky

Kaatokuorma on kuorma, jolla kuormaajan takarenkaat irtoavat pinnasta ja kone alkaa kallistua eteenpäin. Kaatuminen voi tapahtua myös tasaisella alustalla. Jos kaatumisen aiheuttajaa tai kaatumiseen johtavaa tilannetta ei estetä tai korjata ajoissa, voi kaatuminen aiheuttaa vakavia henkilövahinkoja tai jopa kuoleman. Lue tässä käyttöohjeessa esitetyt turvallista kuorman käsittelyä koskevat ohjeet välttääksesi tilanteen, jossa kuormaaja kaatuu eteenpäin.

Kaatuminen voi johtua joko yksittäisestä tekijästä tai käyttöolosuhteiden, kuormaajan liikkeiden ja työtehtävän yhteisvaikutuksena. Vältä seuraavia yleisiä kaatumisen aiheuttajia:

- koneella nostetaan liian raskasta kuormaa
- kuormaajan puomin asentoa muutetaan niin, että kuorma siirtyy kauemmaksi kuormaajasta, jolloin tasapaino heikkenee
- ajaminen tai muu kuormaajan liike vaikuttaa kuormaajan tasapainoon

Lisätietoja näiden kaatokuormaan vaikuttavien tekijöiden huomioon ottamisesta on esitetty sivulla 61.

Käytännössä kuormaajan tasapainoon vaikuttaa hyvin moni tekijä. Käytä kuormitusdiagrammia ja sallitun työkuorman taulukkoa (ROC) kuormaajan kuormankäsittelykyvyn arviointiin. Huomioi myös kaikki tässä ohjekirjassa annetut ohjeet.

Nostokyky ja koneen tasapaino ovat parhaimmillaan, kun:

- alusta on tasainen
- kuormaajan runko pidetään suorassa
- kuorman painopiste pidetään niin lähellä kuormaajaa kuin mahdollista
- vastapainot on kiinnitetty kuormaajaan
- kuorman heiluminen on estetty ja kaikkia hallintalaitteita käytetään rauhallisin ja varovaisin ottein - äkkinäiset kuormaajan tai kuorman liikkeet voivat johtaa kuormaajan kaatumiseen

Katso myös sivu 60 lisätietoja turvallisesta raskaiden kuormien käsittelystä ja tavanomaisista kuormaajan tasapainoon vaikuttavista tekijöistä.



Arvioidaksesi kuormaajan kuormankäsittelykykyä

Tässä käyttöohjeessa kaatokuormaa kuvataan eri tavoilla:

- Kuormitusdiagrammi
- Kaatokuormakuvaaja trukkihaarukoilla
- Turvallinen työkuorma (ROC, myös tarrana kuormaajassa)

Kaikkissa näissä esitetään sama kaatokuormaa koskeva tieto, mutta erilaisilla esitystavoilla ja yksityiskohdilla. Tieto on tarkoitettu auttamaan välttämään kuormaajan kaatuminen millä tahansa työlaitteella.

Tiedot ja kaaviot ovat voimassa vain, kun:

- Alusta on tukeva ja tasainen
- Kuormaaja on paikallaan tai sitä ajetaan enintään 2 km/h pehmeillä ja tasaisilla hallintaliikkeillä
- Kuljettaja 75 kg istuu kuljettajan paikalla
- Kuorma on kuormattu trukkihaarukoille tasaisesti niin, että kuorman painopiste on 500 mm etäisyydellä haarukan pystysuorasta osasta. Trukkihaarukoiden paino on otettu huomioon ilmoitetuissa arvoissa.



Kaatumisvaara - Noudata turvallisuusohjeita. Kuormaajan nostokykyä rajoittaa mahdollisuus kaatua eteenpäin etuakselin ylitse.

Kiinnitä aina huomiota käyttöolosuhteisiin, kun käsittelet kuormia tai raskaita työlaitteita. Ilmoitetut arvot ovat voimassa vain suotuisissa olosuhteissa. Lue tässä käyttöohjeessa olevat ohjeet.

Kaikki vastapainot vaikuttavat kuormaajan tasapainoon - Myös kuljettaja. Muista aina: Kuljettajan poistuessa kuljettajan paikalta kaatokuorma ja suurin nostokyky heikkenevät.

Kaatokuorma - Kuormakaavio

Kuormakaaviot auttavat arvioimaan kuormaa, joka voidaan nostaa kuormaajalla tasaisella alustalla ilman vaaraa kaatumisesta. Ne kuvaavat trukkihaarukoilla käsiteltävää kuormaa puomin eri asennoissa.

Kaatokuormakuvaajan lukeminen:

Tällainen piirros kuvaa sitä, kuinka kaatokuorma muuttuu kuorman liikkuessa etäämmälle kuormaajasta kuormaajan puomia käytettäessä. Se näyttää mahdollisen kuorman teleskooppipuomin ollessa täysin sisäänvedettynä tai pidennettynä, sekä kahdessa näiden ääriasentojen välisessä pisteessä.

Kuten kuvaajassa on esitetty, noin 760 kg kuorma voidaan nostaa vaakatasoon, jolloin tämän suruista kuormaa voidaan käyttää missä tahansa puomin asennossa. Jos teleskooppipuomia jatketaan, laskee kaatokuorma noin 500 kg:aan teleskoopin pisimmässä asennossa. 1100 kg painava trukkilava voidaan nostaa juuri irti maasta, mutta sitä ei voida nostaa korkeammalle.

Sama tieto, mukaan lukien vaaka-asentoon liittyvä tieto (puomi kauimpana kuormaajasta), on esitetty myös turvallisen työkuorman taulukossa (ROC) sekä kuormaajassa olevassa tarrassa.

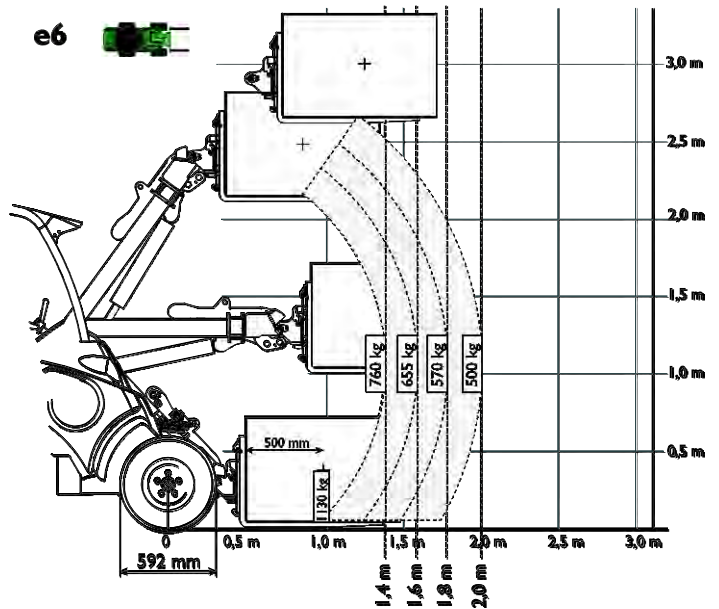


VAROITUS

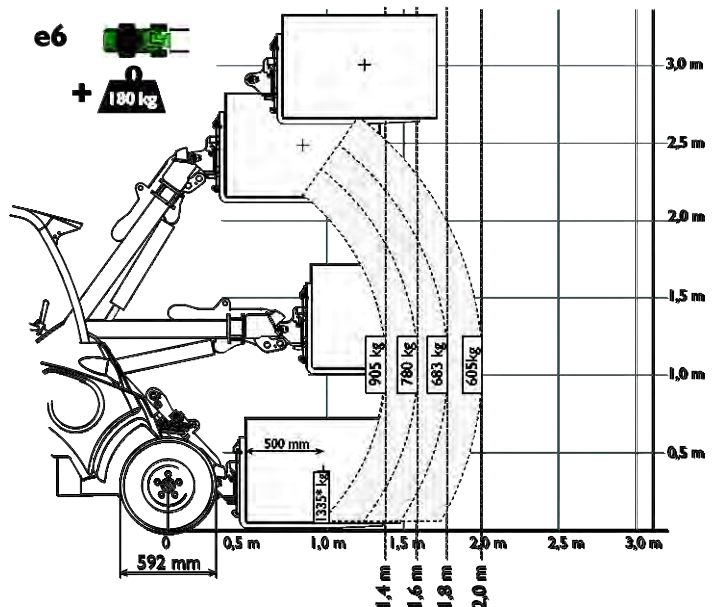
Vältä kuormaajan ylikuormittaminen - Tunne käsiteltävä kuorma sekä kuormaajan nostokyky. Raskas kuorma voi aiheuttaa koneen kaatumisen. Kaatokuorman kuvaaja on voimassa vain tukevalla, tasaisella alustalla, kun täytetään myös muut yleiset ehdot, jotka on esitetty sivulla 33. Kun puomin asentoa muutetaan, voi kuormaajan kaatokuorma ylittyä ja kuormaaja voi kaatua, kun liikutat puomia eri asentoon.

Kun kuormaa nostetaan maasta, se samalla siirtyy kauemmaksi kuormaajasta, heikentäen kuormaajan tasapainoa. Puomin ollessa vaakatasossa kuorma on kauimpana kuormaajasta, jolloin kaatokuorma on pienin. Kun teleskooppipuomia pidennetään heikkenee kaatokuorma lisää.

Kaatokuormakuvaaja - e6



Kaatokuormakuvaaja - e6 - Lisävastapainoilla



Kaatokuorma - Kuormitusdiagrammi

Tässä luvussa esitetyn kuormitusdiagrammin avulla voit arvioida koneen kuormankäsittelykyvyn, mikä riippuu kuorman vaakasuuntaisesta etäisyydestä kuormaajaan. Kaatokuorma riippuu kuorman painopisteen etäisyydestä kuormaajan etuakseliin.

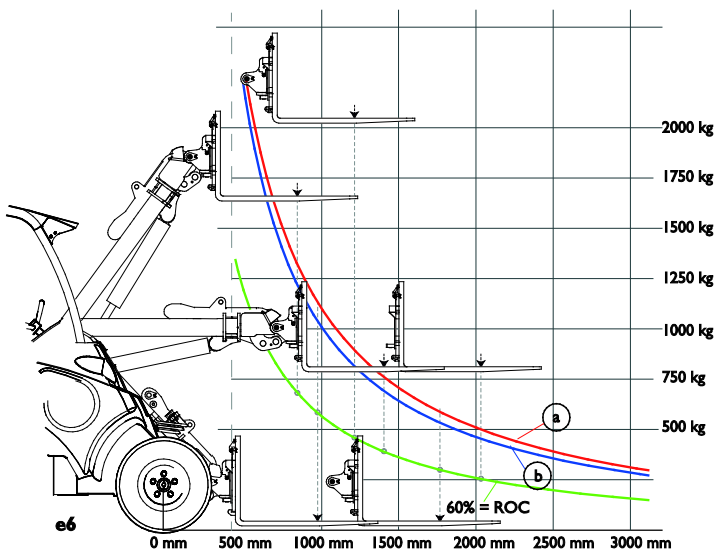
Kuvassa on esitetty myös trukkihaarukoilla olevan kuorman etäisyys kuormaajan puomin eri asennoissa. Kuormitusdiagrammissa kuorma on asetettu 500 mm etäisyydelle trukin haarukan pystysuorasta osasta.

HUOMAUTUS: Kuormitusdiagrammi esittää vain kuormaajan tasapainoa eteenpäin kaatumisen suhteen. *Se ei viittaa suurimpaan nostovoimaan.*



Vältä kuormaajan ylikuormittaminen - Tunne käsiteltävä kuorma sekä kuormaajan nostokyky. Raskas kuorma voi aiheuttaa koneen kaatumisen. Kaatokuorman kuvaaja on voimassa vain tukevalla, tasaisella alustalla, kun täytetään myös muut yleiset ehdot, jotka on esitetty sivulla 33. Kun puomin asentoa muutetaan, voi kuormaajan kaatokuorma ylittyä ja kuormaaja voi kaatua, kun liikutat puomia eri asentoon.

Kuormitusdiagrammi e6



Kuormitusdiagrammin tulkitseminen

- a Kaatokuorma kuormaajan runko suorassa.
- b Kaatokuorma kuormaaja käännettynä ääriasentoon ("linkkuun").
- Määritelty nimelliskapasiteetti (ROC, Rated operating capacity), 60% kaatokuormasta trukkihaarukoilla.

Kuormitusdiagrammi esittää vain kuormaajan tasapainoa eteenpäin kaatumisen suhteen - se ei viittaa suurimpaan nostovoimaan.

Esimerkki: Jos kuorman painopiste on 970 mm etäisyydellä kuormaajan etuakselista (500 mm trukkihaarukoista tasaisella alustalla, trukkihaarukat maata vasten)

- Kaatokuorma on noin 1130 kg maan pinnasta nostettaessa 75 kg painavan kuljettajan kanssa, runko-ohjauksen ollessa suorassa asennossa (käyrä a kuormitusdiagrammissa).
- Kun kuormaajan puomi nostetaan vaakasuoraan asentoon, laskee kaatokuorma n. 760 kg:aan (käyrä a kuormitusdiagrammissa, jolloin kuorman vaakasuora etäisyys kuormaajasta kasvaa noin 1380 millimetriin).
- Tämä tarkoittaa, että noin 1100 kg painava lava voidaan nostaa juuri irti maasta, mutta sitä ei voida nostaa korkeammalle, jotta kuormaaja ei kallistu ja kaadu eteenpäin.

Turvallinen työkuorma

Arvioidaksesi kuinka raskasta kuormaa kuormaaja pystyy käsittelemään turvallisesti, kuormitusdiagrammista koottu ja laskettu turvallisen työkuorman taulukko on viereisessä tarrassa. Tarra on myös nähtävillä kuormaajan paikalta.

Turvallinen työkuorma riippuu kuormaajan käyttötavasta:

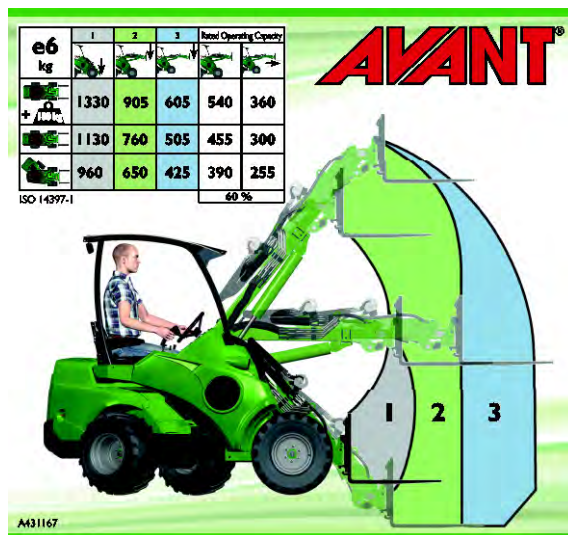
- Kauhan kanssa työskennellessä ja yleisessä käytössä turvallinen työkuorma on 50% kaatokuormasta.
- Trukkihaarukoiden kanssa työskennellessä turvallinen työkuorma on 60% kaatokuormasta.

Taulukossa esitetyt luvut ovat huonoimman tapauksen minimiarvot, alla luetelluissa olosuhteissa. Todellinen nostokyky voi olla merkittävästi suurempi, tai se voi olla heikompi, riippuen maaston olosuhteista, koneen nostovoimasta sekä painojakaumasta. Vastapainojen lisääminen tai poistaminen vaikuttaa ilmoitettuun turvalliseen työkuormaan.

Turvallisen työkuorman taulukko pätee, kun:

- Alusta on tukeva ja tasainen
- Kuormaaja on paikallaan tai sitä ajetaan enintään 2 km/h pehmeillä ja tasaisilla hallintaliikkeillä
- Kuljettaja 75 kg istuu kuljettajan paikalla
- Kuorma on kuormattu trukkihaarukoille tasaisesti niin, että kuorman painopiste on 500 mm etäisyydellä haarukan pystysuorasta osasta. Trukkihaarukoiden paino on otettu huomioon ilmoitetuissa arvoissa

Turvallinen työkuorma



Eri puomin asennot, sarakkeet taulukossa:

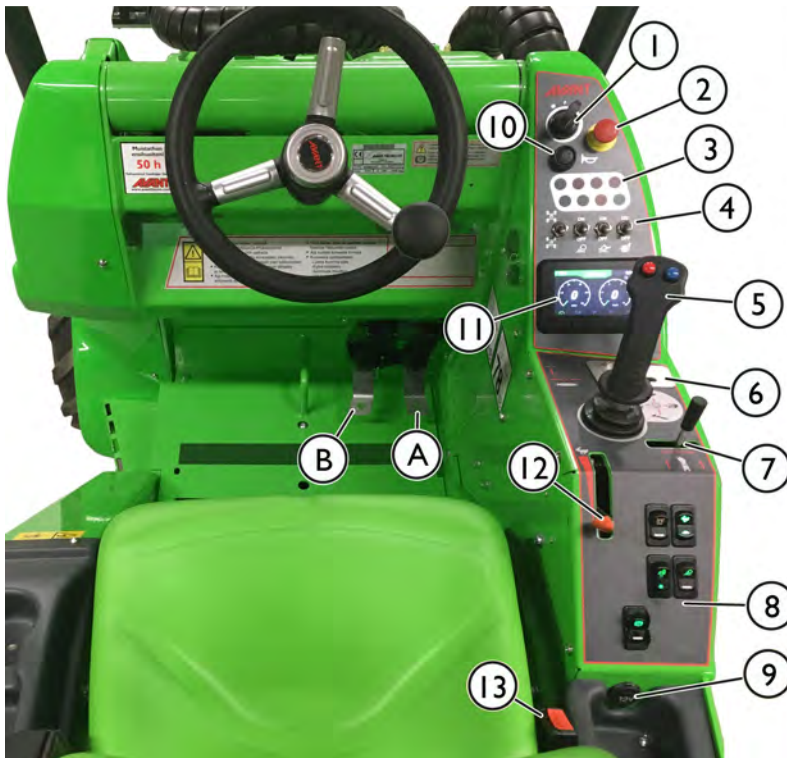
1. Suurin kaatokuorma, tasapainotilanne, kun kuormaa nostetaan juuri irti maasta
2. Puomi nostettu vaakatasoon (epävakain asento)
3. Turvallinen työkuorma kauhakäytössä
4. Turvallinen työkuorma trukkihaarukakäytössä

Kuormaajan eri asennot, rivit tarrassa:

1. Kuormaajan runko suorassa, 180 kg lisävipainot kiinnitetty
2. Kuormaajan runko suorassa, vain vakiopainot kiinnitetty
3. Kuormaajan runko täysin käännettynä, vakiopainot kiinnitetty

Kuormaajan hallintalaitteet ja varusteet

Seuraavassa kuvassa esitetään hallintalaitteiden sijainnit. Sijainnit ja toiminnot voivat poiketa hieman eri mallien välillä, katso seuraavat sivut.



Viite

Sivu

1.	Kojelauta	38
	Virta-avain	51
2.	Hätäpysäytys	52
3.	Merkkivalot	38
4.	Kojetaulun katkaisijat	38
5.	Puomin ja kauhan hallintavipu	39
6.	Työhydrauliikan käyttövipu	39
7.	Teleskooppipuomin hallintavipu	39
8.	Hallintakytkimet (katso taulukko alla)	
9.	12 V ulosotto (enintään 15 A)	43
10.	Äänimerkin katkaisin	
11.	Monitoiminäyttö	42
12.	Käsikaasuvipu	41
13.	Turvavyön lukko	44

Hallintalaitteet jalkatilassa

A	Ajopoljin, oikea: ajo eteen	54
B	Ajopoljin, vasen: ajo taakse	54

Katkaisijat

HUOMAUTUS: Jotkin tässä esitetyt katkaisijat voivat olla sellaisia lisävarusteita varten, joita ei ole asennettu kuormaajaasi.

Katkaisinten järjestys voi olla eri kuin tässä esitetty.

	Työhydrauliikan ulosoton valintakytkin Lisävaruste Katso sivu 49		Lisätyövalot turvakaarella, 2 edessä, 1 takana (lisävaruste)		Ajotilan valintakytkin Katso sivu 55
	Varoitusmajakka (lisävaruste) Katso sivu 45		Käyttötilan valintakytkin Katso sivu 55		Työlaitteen hydraulinen lukitus (lisävaruste) Katso sivu 66
	Pysäköintijarru Katso sivu 43		Tuulilasin pyyhin ja pesuri (L-ohjaamalla varustettu kone) sivulla 46		Varoitusviikot (lisävaruste)

Kojelauta

Kojelauta e6

Kojelaudassa on virta-avain ja muita hallintaan tarvittavia kytkimiä sekä merkkivalot.

Monitoiminäyttö näyttää mm. akun varaustilaan liittyvää tietoa, käyttötunnit, sekä mahdolliset vikakoodit. Näyttö kytkeytyy päälle aina, kun virtalukko on asennossa P tai ON, katso sivu 51. Käyttötuntimittari käy aina, kun sähkömoottori on käynnissä.



Merkkivalot

	Symboli	Väri	Huomioita
1			<i>Ei käytössä tässä kuormajamallissa</i>
2		Punainen	Hydrauliöljyn jäähdyttimen sulake Hydrauliöljyn jäähdyttimen vika.
3		Punainen	Hydrauliikka lukittu ---
4		Vihreä	Suuntavilkun valo Vain tieliikennesarjalla varustetut koneet
5		Vihreä	Istuinlämmitin päällä
6		Keltainen	Puomin kellunta kytketty päälle (lisävaruste) Puomin kellunta Katso sivulta 47
7		Vihreä	Työvalot päällä Katkaisija koetaulun alaosassa
8		Sininen	Kaukovalot kytketty Vain tieliikennesarjalla varustetut koneet

Kojetaulun katkaisijat

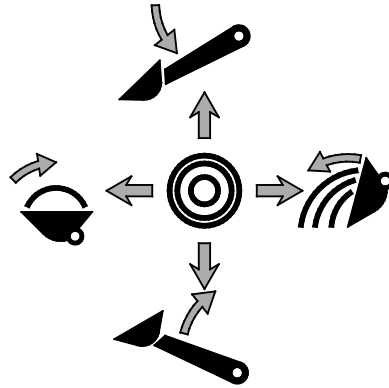
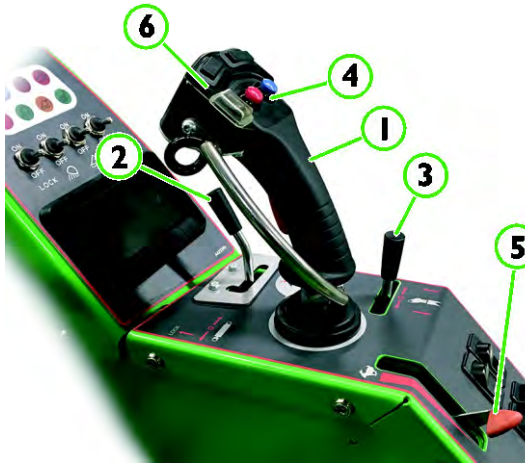
	X-lock Katso sivulta 55		Vakioetuvalot		Puomin kellunta Katso sivulta 47		Istuinlämmitin Katso sivulta 44
--	----------------------------	--	---------------	--	-------------------------------------	--	------------------------------------

Puomin, työlaitteiden, ym. hallinta

Suurinta osaa kuormaajan toiminnoista hallitaan kuljettajan oikealla puolella sijaitsevista hallintalaitteista: puomin liikkeet, työhydrauliikka (työlaitteet), työhydrauliikan tuotto jne., riippuen kuormaajamallista. Seuraavassa esitetään eri toiminnot.

1. Puomin ja kauhan hallintavipu

Kuormaajan puomia ja kauhaa hallitaan monitoimivulla, sivuttaisliikkeellä hallitaan kauhaa sekä eteen & taakse (puomi ylös & alas).

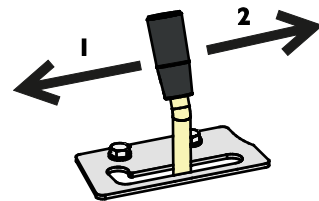


- Vedä taakse nostaksesi puomia
- Työnnä eteen laskeaksesi puomia
- Vedä vasemmalle nostaksesi kauhan kärkeä (kauha täyttö)
- Työnnä oikealle laskeaksesi kauhan kärkeä (kauhan tyhjäys)

2. Työhydrauliikan käyttövipu (hydraulitoimiset työlaitteet)

Hydraulitoimiset työlaitteet kiinnitetään kuormaajaan sarjapikaliittimen avulla, lisätietoja varten katso sivu 68.

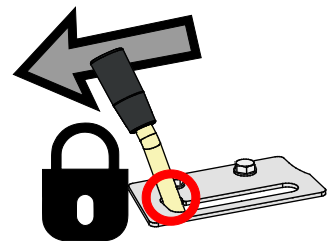
- Toimintasuunnat riippuvat kytketystä työlaitteesta.
 - Kun käytät työlaitetta ensimmäistä kertaa, liikuta vipua varovasti tarkistaaksesi työlaitteen toimintasuunnan.
- Jatkuvasti toimivia työlaitteita varten käännä vipua suunnan 1 lukitusasentoon.
- Jos käytät sähköisen joystickin painikkeita, tämä vipu ei liiku mukana tässä kuormaajamallissa. Molempia tapoja voidaan käyttää työlaitteen ohjaamiseen tarpeen mukaan.



HUOMAUTUS

Käytettäessä työlaitetta, joka vaatii jatkuvaa virtausta, kuten esimerkiksi moottorilla varustetut työlaitteet, on tärkeää, että käyttövipu pidetään täysin avattuna. Jos käyttövipu ei ole täysin auki, rajoittaen hydraulijärjestelmän virtausta, hydraulijärjestelmä voi ylikuumentua nopeasti.

Tarvittaessa säädä lukituslevyä niin, että vipu lukittuu täysin avoimeen asentoon.



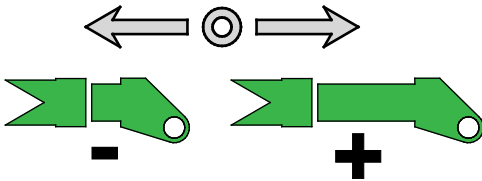
3. Teleskooppipuomin hallintavipu

Teleskooppipuomi tekee monen työvaiheen helpommaksi, vaikka työvaiheeseen ei sisältyisikään nostotyötä. Voit esimerkiksi työntää maa-ainesta kauemmaksi kauhalla, ulottua hankaliin paikkoihin, sekä lisätä näkyvyyttä joitakin työlaitteita käytettäessä.



Teleskooppipuomia voidaan jatkaa 600 mm. Se lisää nostokorkeutta 485 mm.

Käännä teleskooppipuomin hallintavipua oikealle pidentääksesi puomia ja vasemmalle vetääksesi puomia sisään.



VAROITUS

Kaatumisvaara -
Teleskooppipuomin pidentäminen voi johtaa koneen kaatumiseen. Käytä teleskooppipuomia varoen. Kuormaajan tasapaino riippuu kuorman painopisteen etäisyydestä kuormaajan edessä. Kun pidennät puomia, lisäät kuorman vaikutusta ja kuormaajan tasapaino heikkenee. Katso sivuilta 33 ja 60 lisätietoja kaatokuormasta ja turvallisesta kuormaustyöstä.

4. Joystick - 6 toimintoa (lisävaruste)

Jos kuormaaja on varustettu lisävarusteena saatavalla 6-toimisella joystick-ohjaimella, voidaan työhydrauliikkaa ohjata joystickin sähköpainikkeilla:



- Paina ja pidä jompaa kumpaa painiketta käyttääksesi työlaitteen hydraulista toimintoa.
- Vapauta painike pysäyttääksesi työlaitteen.
- Työlaiteesta ja työstä riippuen työlaitteen ohjaamiseen voidaan käyttää sähköisiä painikkeita tai erillistä vipua.
- Painikkeiden toiminta riippuu työlaiteesta, katso työlaitteen käyttöohje.
- Varmista, että käsikäyttöistä hallintavipua ei ole lukittu, kun käytetään sähköisiä painikkeita.

Jos joystick-kahvan takapuolella on kytkin, ohjataan sillä luistonesteventtiiliä. Katso sivu 56.



HUOMIOI

Vältä äkkinäisiä työlaitteiden liikkeitä - Käytä sähköisiä ohjauspainikkeita varoen. Kun käytät joitain työlaitteita joystick-ohjaimen sähköisillä painikkeilla, työlaite voi liikkua äkkinäisesti. Tämä voi aiheuttaa materiaalin putoamista, tasapainon menetyksen, tai se voi vaurioittaa työlaitetta. Käytä hallintavipua tarkkuutta vaativissa töissä tai pehmeitä liikkeitä vaativien työlaitteiden kanssa.

5. Käsikaasuvipu - Työhydrauliikan pumpun kierrosluvun hallinta



Käsikaasuvipu ohjaa vain työhydrauliikan pumpun pyörintänopeutta. Vivun asennolla ei ole vaikutusta ajopiirin toimintaan. Ajopiiri toimii itsenäisesti muista hydraulipiireistä riippumatta, joita hallitaan käsikaasuvivulla.

Koska käsikaasuvipu ohjaa työhydrauliikan pumpua ja öljyvirtausta, sillä on vaikutus hydraulikäyttöisen työlaitteen toimintanopeuteen. Yleisesti suurempi kaasukahvan asento aiheuttaa työlaitteen toimimisen nopeammin. Varmista, että et ylitä työlaitteen suurinta sallittua öljyvirtausta, katso Työhydrauliikan tuotto sivulla 30.

- Työnnä vipua eteenpäin lisätäksesi pumpun pyörimisnopeutta ja työhydrauliikan öljyvirtausta.
- Vedä vipua taakse vähentääksesi pyörimisnopeutta ja tuottoa.

HUOMAUTUS

Käsikaasuvivun asento ei vaikuta ajopiirin nopeuteen tai työntövoimaan.

Sen vuoksi kaasuvipu tulisi asettaa pienelle kierrosluvulle energian säästämiseksi.

Käytä käsikaasuvipua tarpeen mukaan kuormaajan puomia tai hydraulikäyttöistä työlaitetta käytettäessä.

Sähkömoottorit ovat toiminnassa, kun virta-avain on käännetty asentoon ON, ja kun kuljettaja istuu kuljettajan paikalla, tai kun muu käyttötila on valittuna. Katso lisätietoja käyttötilan valinnasta sivulta 55.

Työhydrauliikan pumppu tuottaa myös pysäköintijarrun vapauttamiseen tarvittavan paineen sekä ajopiirin huuhteluvirtauksen. Sen vuoksi työhydrauliikan pumppu käy aina, kun kuormaajalla voidaan ajaa. Akun energian säästämiseksi säädä kuitenkin työhydrauliikan pumpun kierrosluku pieneksi, aina silloin, kun työlaitteen hydraulitoimintoja ei käytetä.

6. Työlaitteen ohjauskytkinpaketti (lisävaruste)



Jos kuormaajasi on varustettu lisävarusteena saatavalla työlaitteen ohjauskytkinpaketilla, voidaan työlaitteen sähkökäyttöisiä toimintoja käyttää joystick-ohjaimen asennetuilla lisäpainikkeilla.

Tarkista työlaitteen käyttöohjeesta painikkeiden toiminta kunkin työlaitteen kanssa.

Kun kuormaaja on varustettu työlaitteen ohjauskytkinpaketilla, sarjapikaliitin (katso sivu 68) sisältää myös sähköliittimen, jonka ansiosta työlaitteen hydrauliletkut ja sähkötoimintoja sisältävän työlaitteen sähkösarja kytkeytyvät samanaikaisesti sarjapikaliittimen kautta.

Monitoiminäyttö

Monitoiminäyttö näyttää kuormaajan toimintaan liittyviä tietoja. Näytölle saataviin tietoihin kuuluvat mm:

- Akun varaustila, prosentteina
- Arvioitu jäljellä oleva käyttöaika tunteina ja minuutteina (*arvio - todellinen akun käyttöaika vaihtelee voimakkaasti riippuen kuormaajan käytöstä, kuormituksesta sekä ulkolämpötilasta*)
- Hetkellinen tehonkulutus
- Työhydrauliikan virtaus - litroina minuutissa
- Nopeus
- Kuormaajan käyttötunnit
- Mahdolliset kuormaajan ohjausjärjestelmän havaitsemat vikakoodit



Monitoiminäytön painikkeet

Paina monitoiminäytön alaosassa olevia painikkeita vaihtaaksesi näytöllä olevaa näkymää sekä vaihtaaksesi kunkin näkymän sivua.

HUOMAA: Joillakin näyttötiloilla on lisätietoja erillisellä näkymän sivulla; nämä sivut saat esiin painamalla painiketta useamman kerran. Kaikilla näyttötiloilla ei ole lisänäköä saatavilla.

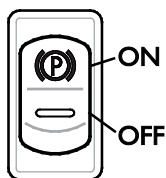
Latauksen aikana:

Kun latauslaite on kytketty kuormaajaan, näyttää näyttö arvon jäljellä olevan ajan siihen, että akku on täysin ladattu. Arvio vaihtelee merkittävästi akun lämpötilan sekä meneillään olevan latausvaiheen mukaisesti.

Latauksen aikana vain osa tavallisesti saatavilla olevasta informaatiosta on saatavilla.

HUOMAA: Monitoiminäyttö näyttää latauksen etenemisen vain, kun käytetään kuormaajan sisäistä integroitua latauslaitetta. Ulkoista latauslaitetta käytettäessä näyttö kytkeytyy pois toiminnasta.

Käsijarrun käyttökytkin



Kytke pysäköintijarru päälle aina ennen kuin poistut kuljettajan paikalta.

Kuormaaja on varustettu pysäköintijarrulla, joka lukitsee takapyörät. Pysäköintijarru kytkeytyy päälle automaattisesti, kun kuormaaja kytetään pois päältä, tai jos työhydrauliikan paine laskee vian seurauksena. Pysäköintijarru voidaan vapauttaa vain, kun kuormaaja käy ja työhydrauliikan pumppu tuottaa riittävästi painetta jarrujen vapauttamiseksi.



HUOMIOI

Pysäköintijarrun kytkeminen ajon aikana voi aiheuttaa renkaiden lukkiutumisen ja äkillisen pysähdyksen.

Kytke pysäköintijarru vasta, kun kuormaaja on pysähtynyt. Pysäköintijarrua tulisi käyttää koneen pysäyttämiseen vain hätätilanteessa. Toistuva kytkeminen koneen liikkeessa vaurioittaa jarruja.

Sähköinen 12 V pistorasia

Kun käytetään sähköisillä toiminnoilla varustettua työlaitetta, voidaan työlaitteen sähköpistoke kytkeä pistorasiaan kuormaajan kojetaulussa. Tavanomainen pistorasia on kytketty päälle, kun kuormaajan virta-avain on käännetty ON-asentoon. Suurin virta: 15 A.

Kuormaajan 12 voltin järjestelmän virranantokyky on rajoitettu. Saatavilla oleva virta jaetaan valojen, hallintalaitteiden sekä kaikkien lisävarusteiden kanssa, kuten istuinlämmitin jne. Suurta virtaa vaativia laitteita ei tulisi kytkeä tähän pistokkeeseen. Muista, että kaikki kytketyt sähkölaitteet nopeuttavat akun tyhjenemistä. Kytke kaikki tarpeettomat laitteet pois päältä.

Sarjapikaliittimen sähköliitin

Jos kuormaaja on varustettu lisävarusteena saatavalla sähköisellä työlaitteen ohjauskytkinpaketilla, sen sähköliitin on integroitu sarjapikaliittimeen.

Tällöin työlaitteen sähkösarja kytkeytyy kuormaajaan samalla, kun sarjapikaliitin kytketään. Jos työlaitteen sähkösarjaa ei ole yhdistetty sen sarjapikaliittimeen, kytke työlaitteen mukana toimitettava erillinen sähkökaapeli kuormaajan 12 V virtapistokkeeseen. Voit myös ottaa yhteyttä Avant-jälleenmyyjäsi työlaitteen sähköliittimen asentamiseksi osaksi sarjapikaliittintä.



VAROITUS

Sähköiskun ja palon vaara - Älä koskaan kytke mitään laitetta suoraan akkuun. Akku pystyy tuottamaan suurta virtaa, joka kykenee polttamaan ja aiheuttamaan vakavia vammoja tai jopa kuoleman. Akun oikosulku voi aiheuttaa palon tai räjähdysen. Älä koskaan kytke mitään laitetta suoraan 48 voltin sähköjärjestelmään.

Istuin - Turvavyö ja istuimen säädöt



Henkilöiden putoamisen vaara - Älä koskaan kuljeta muita henkilöitä. Kuormaajassa on istumapaikka vain yhdelle henkilölle. Älä koskaan kuljeta matkustajia millään kuormaajan osalla tai millään työlaiteella.

Käytä aina turvavyötä. Puhdista turvavyöt säännöllisesti sienellä, lämpimällä vedellä ja saippualla. Käytä paineilmaa turvavyön lukon puhdistamiseen.

Vaihda turvavyö uuteen, jos siinä on merkkejä vaurioista, tai jos turvavyö on altistunut kovalle kuormitukselle tai voimakkaille kemikaaleille.

Istuimen säädöt

Varmista, että istuin on säädetty oikein, jotta hallintalaitteisiin on helppo ylettyä, ja että istuimeen välittyvä värinä on mahdollisimman alhainen. Pitkäaikainen altistuminen värinälle voi vaikuttaa terveyteen. Lisäksi, niin pitkälle kuin mahdollista, pidä ajoalusta tasaisena värinän pitämiseksi mahdollisimman alhaisena.

Jousitettu istuin

Jousitetussa istuimessa on seuraavat säädöt:

1. Istuimen etäisyys ohjauspyörästä
istuimen ja ohjauspyörän välistä etäisyyttä voidaan säätää vivusta, joka sijaitsee istuimen etureunan alla.
2. Käsinojan asennon säätö
Käsinojan asentoa voidaan säätää kiertämällä käsinojan alla olevaa rullaa
Säädä käsinoja asentoon, josta kuormaajan hallintalaitteita voidaan käyttää mukavasti, kun kättä pidetään käsinojalla.
3. Jousituksen säätö
käännettäessä vipua myötäpäivään jousitus kovenee ja vastapäivään löystyy
4. Selkänöjan kaltevuus
Säätövivusta vetämällä voidaan säätää selkänöjan kallistusta



Istuinlämmitin

Jousitettu istuin on varustettu sähköisellä istuinlämmittimellä. Istuinlämmityksen katkaisija ja merkkivalo sijaitsevat kojetaulussa.

Valot

Työvalot

Kuormaajassa on vakiovarusteena työvalot edessä, ja niitä hallitaan virtalukon lähellä olevasta katkaisijasta.

Jos kuormaaja on varustettu lisävarusteena saatavalla tieliikennevarustuksella, on etutyövalot korvattu tieliikenteen valoilla.

Lisätyövalosarja (lisävaruste)

Kone voidaan varustaa työvalosarjalla, joka helpottaa työskentelyä pimeässä. Valoja käytetään kojelaudassa olevassa kytkimellä Katkaisijat.

Varoitusmajakka (lisävaruste)

Varoitusmajakka varoittaa muita käyttöalueella olevia liikkuvasta kuormaajasta. Käyttökatkaisija sijaitsee hallintapaneelissa kuljettajan oikealla puolella, sivulla 38.

Tarvittaessa, esimerkiksi matalasta oviaukosta ajettaessa, varoitusmajakka voidaan irrottaa nopeasti löysäämällä sen pidikeruuvia ja sen jälkeen vetämällä majakka pois. Aseta suojatulppa majakan jalkaan estääksesi vettä joutumasta liittimiin.

Käsittele majakkaa varoen. Majakka on rakenteeltaan suljettu ja sen sisäisiä osia ei voida korjata tai vaihtaa käyttäjän toimesta.

HUOMAUTUS

Varoitusmajakka sisältää korkeajännitteisiä osia. Älä käytä tai korjaa rikkoutunutta majakkaa, vaihda uuteen.

L-Ohjaamo (lisävaruste)

e6 voidaan lisävarusteena varustaa L-ohjaamolla. Tässä luvussa esitetään hallintalaitteet ja ominaisuudet, jotka poikkeavat pelkällä turvakaarella varustetusta koneesta.



Tuulilasinpyyhin ja -pesin

L-ohjaamolla varustetuissa koneissa tuulilasinpyyhintä käytetään hallintakytinpaneelissa sijaitsevalla katkaisijalla. Katkaisijassa on seuraavat toiminnot:



2. Pesunesteen ruiskutus
1. Jatkuva toiminta
0. Pois päältä

Lasinpesunesteen säiliö sijaitsee astinlaudalla kuormaajan vasemmalla puolella. Täyttökorkki on astinlaudalla.

Ohjaamon turvallisuus

Varmista, että näkyvyys kaikkiin suuntiin on riittävä. Pidä kaikki ikkunat puhtaana lumesta, jäätystä, jne.

Tutustu ohjaamolla varustetun runko-ohjatun kuormaajan hallintaan liittyviin erityispiirteisiin sekä tilantarpeeseen tasaisella, avoimella alueella.

Huomioi koneella kaarrettaessa, että kuljettajan istuin kulkee ulompana kuin koneen pyörät. Tämä tulee huomioida erityisesti ahtaissa tiloissa ajettaessa, jotta vältetään ohjaamon vaurioituminen.



Mikäli vasemmanpuoleista kulkuaukkoa ei voida käyttää, hätäpoistumistie on tuulilasin kautta.

Tarvittaessa tuulilasi voidaan rikkoa ohjaamossa olevalla hätävasaralla.

Kuormaajan varusteet

Tässä ohjekirjan osiossa esitetään, kuinka voit käyttää oikein ja turvallisesti varusteita, joita voi olla asennettu kuormaajaasi.

Suurin osa varusteista voidaan myös myöhemmin asentaa kuormaajaasi Avant huollossa. Ota yhteyttä myyjääsi tai huoltoliikkeeseen lisätietoja tai asennuspalvelua varten.

Puomin vakaaja



Puomin vakaaja pitää työlaitteen aina samassa asennossa suhteessa alustaan, riippumatta puomin asennosta.

Vakaaja toimii hydrauliiikan avulla itsenäisesti. Puomin vasemmalla puolella on vakaajasylinteri, joka seuraa puomin liikkeitä ja pitää työlaitteen käännettynä samaan asentoon.

HUOMAUTUS: Puomin vakaaja ei ole toiminnassa, kun puomin kellunta on kytketty päälle.

HUOMAUTUS

Kun työlaite (kauhan kallistus) käännetään ääriasentoon, joutuu puomin nostosylinteri tekemään työtä vakaajasylinteriä vastaan.

Välttääksesi tästä kuormaajan runkoon ja puomiin aiheutuvan suuren rasituksen käännä työlaite pois ääriasennosta, ennen kuin nostat tai lasket puomia.

HUOMAUTUS

Puomin vakaaja ei ole toiminnassa, kun puomin kellunta on kytketty päälle. Puomia ei voida painaa hydrauliiikan voimalla alas, kun kellunta on päällä. Käytä kelluntaa vain silloin, kun se on tarpeen.

Puomin kellunta

Kellunta on toiminto, joka antaa työlaitteen seurata maan pintaa. Kellunta vapauttaa puomin nostosylinterin siten, että puomi kelluu ylöspäin siitä asennosta missä se on, kun kellunta kytketään päälle. Kun puomin kellunta on kytketty päälle, ei puomilla voi painaa voimalla alaspäin.

Kellunnan kytkeminen päälle:

1. Laske työlaite maahan siihen asentoon, jossa sitä käytetään
2. Kytke kellunta päälle hallintapaneelissa olevalla kytkimellä, sivulla 38.

Puomin kellunnan merkkivalo palaa, kun kellunta on kytketty päälle.

Kellunnan käytön aikana voi hydraulisylinteriin kerääntyä ilmaa. Puomin epätarkkojen ja odottamattomien liikkeiden välttämiseksi tulee sylintereissä oleva ilma poistaa kääntämällä puomia sen ääriasentoihin kellunnan poiskytkennän jälkeen.

Puomin kellunnan käytön jälkeen



VAROITUS

Odottamattomien liikkeiden vaara - Sylintereihin kertyvän ilman poistamiseksi liikuta kuormaajan puomia sen jälkeen, kun olet kytkenyt puomin kellunnan pois käytöstä. Puomin kellunnan käytön aikana hydraulijärjestelmään voi kertyä ilmaa. Tämä voi aiheuttaa puomin liikkumisen epätarkasti, ja puomi voi jopa laskea.

Sen vuoksi sekä puomia että puomin pikakiinnityslevyä tulee aina liikuttaa ääriasentoihin puomin kellunnan poiskytkennän jälkeen.

Vastapainot

Lisävastapainoja voidaan asentaa kuormaajan tasapainon parantamiseksi, kun kuormaajalla käsitellään raskaita kuormia tai työlaitteita.

1. 29 kg yksittäiset takapainot A35957

Enintään 3 kpl.

Jos asennat vetokoukun, voidaan käyttää vain yhtä yksittäistä takapainoa.



2. 80 kg sivulisäpainosarja A36401

Yksi 40 kg paino molemmilla puolilla kuormaajaa.



3. 180 kg sivulisäpainosarja A49063

Yksi 90 kg paino molemmilla puolilla kuormaajaa.



Sivupainot eivät lisää kuormaajan kokonaisleveyttä (riippuen rengaskoosta).

e6-mallissa akkupaketti toimii vakiovastapainona. Joissain kuormaajamalleissa olevaa 170 kg takavastapainoa ei voida asentaa e6-koneeseen erilaisen takarungon vuoksi.



VAROITUS

Kuormaajan hallinnan menettämisen riski - Liian suuret vastapainot voivat keventää etupäätä liikaa. Jos asennat liian paljon vastapainoja kuormaajaan, voivat eturenkaat nousta helposti irti maasta. Tämä tekee kuormaajan hallinnasta vaikeaa. Jos lisävastapainot on asennettu jotain tiettyä työlaitetta varten, irrota painot, kun koneella ajetaan ilman työlaitetta.



HUOMIO!

Hallinnan menettämisen riski - Kiinnitä kaikki vastapainot huolellisesti. Vastapaino voi pudota kuormaajasta epätasaisella alustalla tai sen osuessa seinään tai muuhun esteeseen. Kiristä kaikki kiinnitysruuvit. Kun olet asentanut 180 kg sivulisäpainot, poista niiden nostosilmukat, jotta painoja ei käytetä kuormaajan sidontaan.

Perävaunun kytkentä

Kuormaaja voidaan varustaa vetolaitteella kevyiden peräkärriiden vetämistä varten. Saatavilla on kaksi kiinnitysvaihtoehtoa:

1. 50 mm vetokuula A417323



2. 50 mm vetokuula yhdistettynä vetokitaan A417337



Vetolaite voidaan asentaa joko suoraan takapuskuriin tai vastapainoon.

- Suurin sallittu pystykuormitus 1,5 kN
- Suurin vetokuorma 10 kN.

Varmista, että kuorma on levitetty kärrielle tasaisesti niin, että kärri ei aiheuta nostavaa voimaa vetokoukkuun. On suositeltavaa, että pidät jonkin työlaitteen kiinnitettynä kuormaajaan eteen lisätäksesi painoa etupäähän.



VAARA

Perävaunun ylikuorma voi aiheuttaa hallinnan menettämisen. Kytke vain kevyitä puutarhakärriä. Varmista, että kuorma on levitetty kärrielle tasaisesti niin, että kärri ei aiheuta nostavaa voimaa vetokoukkuun.

Takateline

Joidenkin työlaitteiden käyttöön ja lisäkuljetustilan saamiseksi kuormaajaan voidaan asentaa takateline.



Hallinnan menettämisen riski - Älä koskaan laita liian raskasta kuormaa kuormaajan taakse.

Liian painava kuorma tai työlaite kuormaajan takana voi erityisesti yhdistettynä lisävastapainojen kanssa keventää kuormaajan etupäättä liikaa. Eturenkaat voivat nousta irti maasta. Varmista, että kuormaaja on kuormattu tasaisesti. Poista vastapainoja tarpeen mukaan.



Sormien ja käsien leikkautumisen ja iskun vaara - Lukitsematon tai puutteellisesti lukittu takateline voi heilahtaa.

Varmista, että molemmat takatelineen lukitustapit on lukittu. Lukitsematon takateline voi heilahtaa hallitsemattomasti, muodostaen iskun, puristumisen, ja varsien väliinjäämisen vaaran. Jos takatelineellä oleva työlaite pääsee vaurioitumaan heilahduksen seurauksena, voi se levittää öljyä ja jopa syttyä. Avaa takatelineen lukitus hallitusti ja pidä kädet poissa nivelistä.

Työhydrauliikan toinen ulosotto

Vakiona olevan työhydrauliikan sarjapikaliittimen lisäksi kuormaaja voidaan varustaa kaksitoimisella lisäulosotolla. Liittimet ovat tavanomaiset pikaliittimet.

Toisen ulosoton pikaliittimet ovat sarjapikaliittimen alla kuormaajan edessä.



Toisen ulosoton käyttöä sekä liittinten kiinnittämistä tai irrottamista koskevat ohjeet ovat sivulla 69.

Voit käyttää kerrallaan joko vakiona olevaa sarjapikaliittimeen kytkettyä työlaitteen toimintoa, tai toiseen ulosottoon kytkettyä toimintoa. Molempien yhtäaikainen käyttö ei ole mahdollista.

Kuormajamallissa e6 lisäulosotto voidaan asentaa vain kuormaajan etupuolelle. Takaulosottoa ei ole saatavilla.

Peruutussummeri (lisävaruste)

Peruutussummeri antaa kuuluvan merkkiäänän aina, kun kuormaajalla ajetaan taakse. Se varoittaa muita henkilöitä liikkuvasta koneesta. Varmista aina, että kuljettajan paikalta on hyvä näkyvyys kaikkiin suuntiin, ennen kuin alat peruuttamaan koneella - pelkkä peruutussummeri ei estä vahinkoja.

Käyttö



Muista aina - turvallisuus ensin. Kokeile kaikkia kuormaajan toimintoja avoimella, turvallisella alueella. Huolehdi, että kuormaajan tai työlaitteen vaara-alueilla ei ole muita henkilöitä.



VAARA

Varomaton käyttö voi vahingoittaa sinua tai ympärillä olevia ihmisiä - Pidä kuormaaja aina hallinnassa. Tehokkaan kuormaajan ja sen työlaitteiden käyttäminen vaatii käyttäjältä täyden huomion. Älä käytä ajon aikana mobiililaitteita tai tee muuta, joka vie huomiota pois ajamisesta ja ympäristön havainnoimisesta.



VAROITUS

Ota huomioon muut ympäristössä liikkuvat henkilöt ja koneet. Huolehdi, että kuormaajan tai työlaitteen vaara-alueella ei ole muita henkilöitä. Kuormaajan vaara-alueisiin kuuluvat puomin ulottuma-alue, kääntyvän rungon alue kuormaajan sivussa sekä suoraan kuormaajan edessä ja takana. Laske kuorma alas aina ennen kuin poistut sen luota - kuormaajaa ei ole tarkoitettu jätettäväksi pitämään taakkoja nostettuna. Opettele kuormaajan hallinta turvallisella alueella.

Kuormaajan käynnistäminen:

Ennen käynnistystä

Ennen kuin kytket kuormaajan päälle, suorita päivittäiset tarkastukset. Katso sivulta 90.

Varmista, että sinulla on kaikki ohjekirjat saatavilla. Lue ja noudata kaikkia käyttöä ja turvallisuutta koskevia ohjeita.



VAROITUS

Estä työlaitteen liikkeit:

- Varmista, että työhydrauliikan käyttövipu on keskiasennossaan kuormaajaa käynnistettäessä.
- Älä paina työhydrauliikan ohjauksen joystickissa olevia painikkeita käynnistyksen aikana (jos kone varustettu painikkeilla).

HUOMAUTUS

Kuormaaja e6 ei käynnisty virta-avainta käännettäessä seuraavissa tilanteissa:

- Sähkömoottorit eivät käynnisty, jos kuljettaja ei istu kuljettajan paikalla.

Moottorit käynnistyvät, kun kuljettaja istuu kuljettajan paikalla virta-avaimen ollessa käännettynä ON-asentoon.

Huomautus: Jos ulkopuolisen laitteen toimintatila on kytketty päälle (estäen kuormaajan ajopolkimien käytön), käynnistyy kuormaajan työhydrauliikan pumppu. Katso sivulta 55 lisätietoja.

- Ajo on estetty, jos jompaa kumpaa ajopoljinta painetaan käynnistyksen aikana. Ajo voidaan palauttaa toimintaan vapauttamalla ajopolkimet.

Virtalukko



Virta-avain voidaan kääntää seuraaviin asentoihin:

1. • (OFF) Tässä asennossa:
 - Kuormaajan sähköjärjestelmät on kytketty pois päältä.
 - Virta-avaimen poistaminen virtalukosta on mahdollista.
 - Akun lataaminen on mahdollista.
2. P Tässä virta-avaimen asennossa voidaan osaa kuormaajan sähköjärjestelmistä käyttää:
 - Monitoiminäyttö on kytketty päälle ja näyttää joitakin tietoja, mukaan lukien akun varaustilan.
 - Jotkin kuormaajan valoista voidaan kytkeä päälle.
 - Kuormaajan päävirtakytkin (akun kytkin) on kytketty päälle.
 - Akun lataaminen on mahdollista.

3. ON Tässä asennossa:

- Kuormaajan sähköjärjestelmät ovat tavallisessa käyttöasennossa. Sähköt moottorit ovat toiminnassa, kuormaajan käyttötilasta ja käytöstä riippuen. Katso lisätietoja sivulta 55.
- Kaikki monitoiminäytön toiminnot ovat käytössä.
- Kuormaajan päävirtakytkimet on kytketty päälle.
- Akun lataaminen on mahdollista.



Estä kuormaajan tahaton liikkuminen. Pidä kädet ja jalat poissa hallintalaitteilta moottoria käynnistettäessä.

Väärinkäyttö voi aiheuttaa vaaratilanteita - Estä asiaton käyttö, poista virta-avain. Voimakas kuormaaja ja sen työlaitteet voivat olla vaarallisia kokemattoman väliaikaisen kuljettajan hallinnassa. Ota virta-avain mukaasi estääksesi laitteen luvaton käyttö.

Hätäpysäytys

4. Hätäpysäytyspainike, numero 4 edellisessä kuvassa, pysäyttää kuormaajan sähkömoottorit, kun painiketta painetaan.

Hätäpysäytyksen sammutustila on lähellä virta-avaimen P-asennon tilaa. Lisänä P-asentoon moottoreiden ohjausyksiköt ovat päällekytkettyjä ja monitoiminäyttö ilmoittaa kontaktorihäiriöstä.

Hätäpysäytyspainikkeen palauttamiseksi takaisin käyttöasentoon kierrä punaista painiketta, jolloin painike nousee takaisin ylös. Sammuta kuormaaja virta-avaimesta ja käynnistä uudelleen.

HUOMAUTUS

Työhydrauliikan tai ajopolkimien käyttämiseksi tulee istua kuljettajan paikalla. Turvatoiminto estää hydraulisten toimintojen käytön, mikäli kuljettaja ei istu kuljettajan paikalla. Jos käytät työlaitetta, jota ohjataan pääasiallisesti muulta paikalta kuin kuljettajan istuimelta, katso sivu 55.

Kuormaajan käynnistäminen:

1. Suorita päivittäiset tarkastukset (katso Kunnossapito & huolto sivulla 86)
2. Istu kuljettajan paikalla, säädä istuin sopivaksi ja kiinnitä turvavyö
3. Aseta kaasuvipu pienelle kierrosluvulle
4. Varmista, että työhydrauliikka on kytketty pois käytöstä (käyttövipu keskiasennossa), sivulla 39. *Älä paina ajopolkimia.*
5. Käännä virta-avainta oikealle ON-asentoon
 - Automaattinen päävirtakytkin kytkeytyy päälle samalla, kun virta-avainta käännetään
 - Kuormaajan hydraulipumput eivät ole tässä virta-avaimen asennossa käytössä **P**

HUOMAUTUS

Varmista, että monitoiminäytöllä ei ole näkyvillä vikakoodeja käynnistyksen jälkeen. Jos kuormaajan moottorit eivät käynnisty, kun virta-avain on käännetty asentoon ON, katso vianetsintä sivulla 104.

Tämän jälkeen kuormaajan puomi ja ajopolkimet ovat käytettävissä. Voit säätää kuormaajan puomin ja työhydrauliikan pumpun nopeutta käsikaasuvivulla.

Kuormaajan pysäyttäminen (turvallinen pysäytys)



Turvallinen pysäytys

Kuormaajan pysäyttäminen turvalliseen tilaan

1. Laske puomi täysin alas.
2. Pysäytä mahdollinen työlaite (vapauta työhydrauliikan käyttövipu keskiasentoonsa, sivulla 39), käännä kaasuvipu taakse. Aseta työlaite tukevasti maata vasten.
3. Kytke seisontajarru.
4. Sammuta kuormaaja virta-avaimesta (käännä avain vasemmalle OFF-asentoon)
5. Vapauta työhydrauliikan paine (sivulla 69). Käännä puomin hallintavipua sekä teleskooppipuomin hallintavipua kaikkiin ääriasentoihin hydrauliikan piireihin jääneen paineen vapauttamiseksi.
6. Estä kuormaajan asiaton käyttö. Ota virta-avain mukaasi. Jos kuormaaja on pakko pysäköidä mäkeen, käytä rengaskiiloja tai muita lisäapuvälineitä varmistamaan kuormaajan paikallaanpysyminen.

Pysäytä kone seuraavissa tilanteissa:

HUOMAUTUS

Pysäytä kuormaaja välittömästi, jos havaitset seuraavia ilmiöitä. Selvitä vian syy ennen uudelleenkäynnistämistä.

- Akun varaustila on alle 10 %. Aja latauspaikalle ja vältä raskasta kuormitusta.
- Sähkömoottoreiden kierrosluku nousee tai laskee yllättäen itsekseen, vaikka et liikuta kaasukahvaa tai käytä ajopolkimia
- Havaitset yllättävän melun tai värinän nousun
- Havaitset vuodon

Päävirtakytkin

Kuormaaja on varustettu kahdella automaattisella, sähkötoimisella päävirtakytkimellä - Kuormaajassa ei ole erillistä, käsikäyttöistä kytkintä. Automaattinen kytkin kytkee akun irti muista järjestelmistä, kun virta-avain käännetään OFF-asentoon.

Kytkeäksesi kuormaajan sähköjärjestelmät päälle, käännä virta-avain asentoon **P** tai **ON** ja odota muutama sekunti. Akun päävirtakytkin kytkeytyy päälle virta-avaimen asennossa **P**, ja inverttereiden pääkytkin asennossa **ON**.

Ajon hallinta

Toimintaperiaate

Käytä ajopolkimia ajosuunnan ja -nopeuden hallintaan. Ajopolkimet säätävät kuormaajan ajohydrauliikan pumppua käyttävää sähkömoottoria.

Käsikaasuvipu ohjaa vain työhydrauliikan pumpun pyörintänopeutta. Vivun asennolla ei ole vaikutusta ajopiirin toimintaan. Ajopiiri toimii itsenäisesti muista hydraulipiireistä riippumatta, joita hallitaan käsikaasuvivulla.

- Käytä ajopolkimia ajosuunnan ja -nopeuden hallintaan
- Ajopolkimilla ohjataan vain ajonopeutta. Mitä enemmän painat poljinta, sitä nopeammin kuormaaja kulkee. Kuormaajan ohjausjärjestelmä pyrkii pitämään työntövoiman samana ajonopeudesta riippumatta.
- Valitse ajotila valintakytkimellä sopivaksi käyttötilanteen mukaisesti. 55.



VAROITUS

Tutustu koneella ajamiseen hitaasti tasaisella alustalla ja avoimella alueella, jossa virheliikkeet eivät aiheuta vahinkoja tai vaaroja. Kun olet oppinut ajamaan koneella hitaasti, lisää vähitellen nopeutta ja jatka ajamisen harjoittelua. Varmista, että koneen työskentelyalueella ei ole muita henkilöitä.

Ajopolkimet

Ajopolkimien käyttö:



- Ajo eteenpäin: paina kevyesti oikeanpuoleista ajopoljinta, kunnes kone alkaa liikkua hitaasti.
- Ajo taaksepäin: paina kevyesti vasenta ajopoljinta.
- Pysähtyminen: nosta jalka polkimelta rauhallisesti, jolloin kone hidastuu ja pysähtyy.

Jos on tarpeen pysähtyä nopeammin, paina vastakkaisen ajosuunnan ajopoljinta. Vapauta molemmat ajopolkimet heti, kun kuormaaja on pysähtynyt, muuten kuormaaja alkaa liikkua painetun polkimen mukaisesti.

HUOMAUTUS

Käsikaasuvivun asento ei vaikuta ajopiirin nopeuteen tai työntövoimaan.

Sen vuoksi kaasuvipu tulisi asettaa pienelle kierrosluvulle energian säästämiseksi.

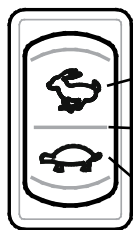
Käytä käsikaasuvipua tarpeen mukaan kuormaajan puomia tai hydraulikäyttöistä työlaitetta käytettäessä.



VAROITUS

Kaatumisvaara - Älä koskaan käänny jyrkästi ajettaessa suurella nopeudella. Kuormaaja voi kaatua, jos käännät ohjauspyörää äkisti ajon aikana. Hidasta vauhtia ennen jyrkkiä kaarroksia. Käytä kuormaajan hallintalaitteita varovaisilla ja pehmeillä otteilla.

Ajotilan valintakytkin



Ajotilan valintakytkimellä valitaan kuormaajan vaste ajopolkimiin. Ajohallinta voidaan optimoida ajonopeuden, optimaalisen akkukeston, tai suurimman ohjaustarkkuuden mukaiseksi.

Suurin työntövoima ei riipu valintakytkimen asennosta.

1. Power-asetus (tehoasetus)

Käytä tätä asetusta, kun tarvitset suurta ajonopeutta ja terävää kiihtyvyyttä. Kuormaaja vastaa ajopolkimiin nopeasti.

Akkukesto voi olla lyhyempi.

2. ECO-asetus

Käytä tätä ajoasetusta suurinta akkukestoa varten.

Sähkö- ja hydraulikkajärjestelmän ohjaus pyrkii mahdollisimman pieniin tehohäviöihin.

Suurin ajonopeus ja kiihtyvyys ovat rajoitettuja.

3. Hidas- / ryömintäasetus

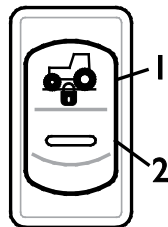
Tässä käyttötilassa ajopolkimien vaste on rauhallisempi. Tämä auttaa käyttämään kuormaajaa ahtaissa tiloissa, missä tarvitaan suurta tarkkuutta, tai kun kuormaajan käyttöä opetellaan.

Kun tarvitset suurta työntövoimaa:

- Ajopolkimilla hallitaan kuormaajan ajonopeutta Ajopolkimien painaminen syvemmälle lisää nopeutta, mutta kuormaajan ohjauselektronikka pyrkii pitämään työntövoiman samana riippumatta polkimien asennosta.
- Ajotilan valintakytkimen asento ei vaikuta koneen työntövoimaan.
- Käsikaasuvivun asento ei vaikuta ajopiirin nopeuteen tai työntövoimaan.
- Jos akun varaustila on alhainen, ei kuormaaja välttämättä pysty tuottamaan suurinta työntövoimaa tai saavuttamaan suurinta ajonopeutta. Paina tällöin ajopoljinta kevyemmin.

Käyttötilan valintakytkin

Kuormaajassa on turvajärjestelmä, joka rajoittaa kuormaajan hallintalaitteiden käyttöä koneen ulkopuolelta, jos kuljettaja ei istu kuljettajan paikalla. Kuormaajassa on kaksi toimintatilaa, jotka valitaan kojetaulun kytkimellä:



1. Kun käyttötilan valintakytkin on tässä asennossa, voit käyttää työhydrauliikkaa, vaikka et istuisi kuljettajan paikalla Ajopolkimet on tällöin kytketty pois käytöstä.

Tämä mahdollistaa sellaisten työlaitteiden käyttämisen, joissa on omat hallintalaitteet. Nämä työlaitteet on yleensä tarkoitettu käytettäväksi muualta kuin kuljettajan paikalta. Katso kunkin työlaitteen käyttötarkoitus sekä hallintapaikat niiden käyttöohjeista.

2. Tässä käyttötilassa voit käyttää ajopolkimia ja työhydrauliikkaa vain istuessasi kuljettajan paikalla

OptiDrive™

e6-kuormaajissa on vakiona tehokas hydraulinen OptiDrive™ -voimansiirto.

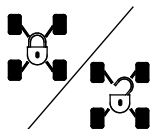
Järjestelmä on suunniteltu mahdollistamaan mahdollisimman vapaa hydraulilijyn virtaus, mikä vähentää tehohäviöitä. Tämän saavuttamiseksi kuormaajassa on Avant venttiililohko sekä EO3-malliset hydrauliletkujen liittimet.

OPTIDRIVE™

X-lock ja luistonesto

X-lock (Ristilukko)

Ajopiiri on tehty niin, että vasemman ja oikean puolen renkaat voivat pyöriä eri nopeudella. Tämä vähentää maahan syntyviä jälkiä pehmeillä alustoilla sekä kuluttaa renkaita vähemmän. X-lock rajoittaa puolien välistä virtausta automaattisesti, toimien samantapaisesti kuin rajoitettu tasauspyörästäön lukko, parantaen kuormaajan työntövoimaa.



Ristilukitus voidaan kytkeä päälle kuormaajan hallintapaneelista.

Kytkimen asetus vaikuttaa myös luistoneston (lisävaruste) toimintaan.

X-lock OFF: Tässä tilassa hydraulioöljy pääsee virtaamaan kuormaajan toisen puolen ajomoottoreilta toisille. Renkaat pyörivät vapaammin ja kuormaaja jättää vähemmän jälkiä pehmeään maaperään.

X-lock ON: Tässä tilassa hydraulioöljyn virtaus puolelta toiselle on rajoitettu. Vaikutus on samankaltainen kuin tasauspyörästäön lukitus. Tämä parantaa kuormaajan puskukykyä. Kun X-lock on kytketty päälle, voivat jomman kumman puolen ajomoottorit saada suuremman osan ajopiirin kokonaisvirtauksesta, jolloin vain toisen puolen pyörät pyrkivät luistamaan.

Yleensä X-lock tulisi pitää pois päältä kuormaajan yleiskäytössä, kun suurta työntövoimaa ei tarvita. Kun työskennellään kovalla alustalla, tulisi X-lock kytkeä pois päältä renkaiden kulumisen vähentämiseksi. Ajettaessa liukkaalla alustalla tulisi X-lock olla kytketty päälle.

Luistonesto (lisävaruste)

Jos kuormaaja on varustettu lisävarusteisella luistonestoventtiilillä, on joystick-kahvan takapuolella ylimääräinen katkaisija. Luistonestoventtiili ohjaa öljyä tasaisesti oikean ja vasemmanpuoleisille ajomoottoreille, parantaen vetopitoa liukkailla ja epätasaisilla alustoilla.



Luistonestoventtiili kytetään painamalla joystick-kahvassa olevaa kytkintä.

Luistonesto on päällä niin kauan kuin kytkintä painetaan.

Luistonestoventtiilin toiminta riippuu myös ajonvapautuskytkimen asennosta:

X-lock OFF: Luistonestoventtiili ohjaa öljyä tasaisesti oikealle ja vasemmalle puolelle, mutta osa virtauksesta pääsee virtaamaan puolelta toiselle avoimen X-lock -venttiilin kautta.

X-lock ON: Luistonestoventtiili tasaa öljyvirtauksen vasemman- ja oikeanpuoleisten ajomoottoreiden välille - kaikilla pyörillä on paras mahdollinen pito.

Anna kuormaajan lämmitä kunnolla

Kuormaajan hydraulioöljyn lämpötila vaikuttaa ajovoimansiirron toimintaan. Kun ulkolämpötila on alle 5 °C, varmista, että kuormaaja vastaa ajopolkimien käyttöön tavanomaisella tavalla. Jos ajon hallinta tuntuu jähmeältä, anna hydraulijärjestelmien lämmitä antamalla työhydrauliikan pumpun pyöriä koneen ollessa paikallaan. Aja varovasti, kunnes kone on lämmennyt normaaliin toimintalämpötilaan.



VAROITUS

Heikentyneen jarrutustehon riski

- **Vältä hydraulioöljyn ylikuumentumisen.**

Kun hydraulioöljy kuumenee, voi koneen ajon hallinnan käytös muuttua. Öljyn ollessa kuuma, ja kun öljynjäähdytін on kytkeytynyt päälle, kuormaajan pysäytysmatka voi olla kylmää konetta pidempi. Jos konetta käytetään jatkuvasti kuumissa oloissa, tulee hydraulioöljyn tyyppin ja viskositeetin olla käyttöolosuhteisiin sopivat. Ota yhteyttä Avant-huoltopisteeseesi.



VAROITUS

Jos kuormaajan hydrostaattisen ajopiirin jarrutuskyky on heikentynyt, kytke pysäköintijarru päälle. Kuormaajan takapyörät voivat lukkiutua välittömästi. Pysäköintijarru toimii hätäjarruna ja kytkeytyy päälle automaattisesti, jos hydraulioöljyn paine menetetään. Pysäköintijarru on tarkoitettu pitämään pysäytetty kone paikallaan, ei toistuvaan pysäytyskäyttöön. Kytke jarru päälle kuormaajan liikkeessä vain, kun se vaaran välttämiseksi on tarpeen.

Akkujärjestelmä kylmässä ympäristössä

Akku ei pysty tuottamaan täyttä suurinta virtaa kylmässä ympäristössä. Tämä asettaa rajan alimmalle lämpötilalle, jolla kuormaajaa voidaan käyttää tehokkaasti. Kylmässä työskentely heikentää akun ominaisuuksia ja kylmä, jäykkä hydraulioöljy aiheuttaa suurempia tehohäviöitä.

Jotta akusta saadaan suurin kapasiteetti pakkasolosuhteissa, varastoi kuormaaja aina lämpimään talliin. Tällöin akku pysyy suhteellisen lämpimänä käytön aikana ja pystyy tuottamaan suuremman määrän energiaa.

Jarrutuksen suorituskyky kylmissä oloissa

Litium-ioniakun kyky ottaa varausta vastaan vaikuttaa kuormaajan jarrutuksen suorituskykyyn ja hidastuvuuteen. Jos ulkoilman lämpötila on alle +5 °C voi jarrutuskyky olla heikentynyt merkittävästi. Kuormaajan ohjausyksiköiden havaitessa riittämättömän hidastuvuuden kytkeytyy pysäköintijarru päälle automaattisesti. Anna kuormaajan lämmitä ja kytke latauslaite akkuun varmistaaksesi, että akun lämpötila on riittävän korkea.

Akun jäähdytys- ja lämmitysjärjestelmät

Akun suorituskyky, käyttöikä, sekä lataukseen tarvittava aika riippuvat lämpötiloista. Litium-ioniakku on varustettu ohjauselektronikalla, joka ohjaa akun toimintoja käytön ja latauksen aikana. Raskaan työn tai kuumassa ympäristössä työskentelyn jälkeen latauksessa kuluva aika on pidempi, sillä ohjauselektronikka rajoittaa automaattisesti latausvirtaa.

Akun lämpötilaa hallitaan akun sisällä olevilla jäähdytyspuhaltimilla ja lämmityselementeillä. Näitä toimintoja ohjaa akun ohjauselektronikka. Akun ohjausjärjestelmä aktivoi jäähdytyksen tai lämmityksen ulkolämpötilan mukaisesti, jotta akun sisäinen lämpötila pysyy optimialueella. Tämä kuitenkin kuluttaa akun varastoimaa energiaa ja siten heikentää sen varaustasoa. Jos akku pääsee tyhjenemään, eikä laturia ole kytketty, ei akun jäähdytys tai lämmitys ole mahdollista, mikä voi aiheuttaa akun vaurioitumisen. Katso sivulta 75 lisätietoja kuormaajan varastointia koskien.

Vihjeitä akun parhaan kestoiän saamiseksi

- Käytä työhydrauliikkaa vain sillä nopeudella, mitä työlaitteen käyttö edellyttää. Turhan suuri käyttönopeus haaskaa energiaa.
- Jos et käytä mitään työlaitetta, pidä työhydrauliikan pumpun kierrosluvun säätövipu vedettynä täysin taakse. Katso sivu 41.
- Akun säästämiseksi käytä ECO-ajotilaa tai hidas-/ryömintäasetusta aina kun mahdollista. Katso sivu 55.
- Varastoi kuormaaja suositelluissa lämpötiloissa - Tällöin akku ja hydraulipiirit pysyvät lämpiminä kuormaajan käytön aikana ja mahdollistavat parhaan suorituskyvyn myös kylmissä olosuhteissa.

Kun kuormaaja ja sen akku kylmenevät varastoinnin aikana, laskevat sekä akun että kuormaajan hydrauliiikan hyötysuhde.

Kuormaajan ohjaus

Kuormaajaa ohjataan ohjauspyörällä. Ohjaus toimii hydraulilla tehostettuna. Käytännöllinen tapa koneen hallintaan on vasemmalla kädellä ohjauspyörän nupista pitäminen. Tällöin vasemmalla kädellä voidaan käyttää muita toimintoja.

Voit ohjata kuormaajaa ohjauspyörällä myös kuormaajan vikatilanteissa. Ohjauksessa on sisäänrakennettu varajärjestelmä hätätilanteita varten, mutta ohjauspyörän kääntäminen vaatii vikatilanteessa tavallista enemmän voimaa.



VAROITUS

Kaatumisvaara - Pidä kuorma lähellä maata ajon aikana.

Ajettaessa pidä kuormaajan puomi niin alhaalla ja lähellä kuormaajaa kuin mahdollista. Kaatumisriski kasvaa voimakkaasti, jos koneessa on raskas työlaite tai työlaitteessa on suuri kuorma, ja puomia pidetään ylhäällä ajon aikana.



VAROITUS

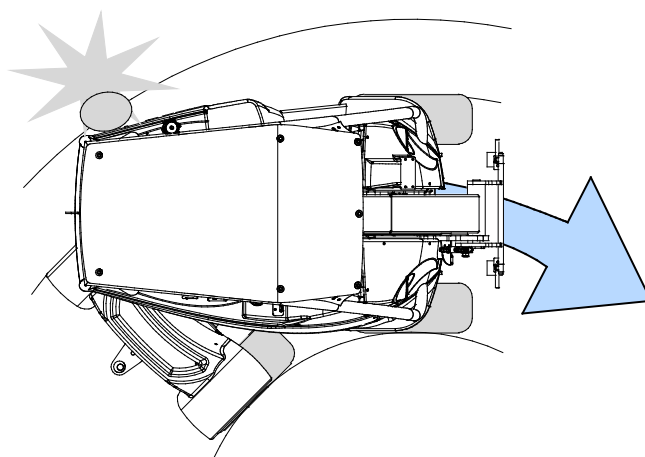
Kaatumisvaara - Älä koskaan käänny jyrkästi ajettaessa suurella nopeudella.

Erityisesti: puomin ollessa ylhäällä koneen tasapaino heikkenee käänöksissä voimakkaasti. Pidä kuorma lähellä maata ajon aikana.



VAROITUS

Törmäys- ja puristumisvaara - Pysy ja pidä kädet ja jalat turvakaaren suojaaman tilan sisäpuolella. Huomioi koneella kaarrettaessa, että kuljettajan istuin kulkee ulompana kuin koneen pyörät.



Jos kuormaaja kaatuu

Pyri välttämään kuormaajan kaatuminen huolellisella käytöllä sekä tässä ohjekirjassa esitettyjä ohjeita noudattamalla. On kuitenkin tärkeää tietää, kuinka tulee toimia, jos kone kaatuu.

Jos kuormaaja kaatuu

HUOMAUTUS

Kytke kuormaaja välittömästi pois päältä. Kaatuneen koneen käyntiin jääneet moottorit ja pumpit vaurioituvat nopeasti sekä aiheuttavat hydraulijyn nopeampaa vuotamista. Niin pian kuin mahdollista, nosta kone takaisin pyörilleen, välttääksesi hydraulijyn vuotamisen. Kuormaaja voidaan tavallisesti kääntää pyörilleen muutaman henkilön voimin nostamalla turvakaaresta.

Kuormaaminen

Varmista, että käytät materiaalin ja käyttökohteen mukaista oikean tyyppistä työlaitetta. Käytä oikean kokoista ja tyyppistä kauhaa yleiseen irtomateriaalin käsittelyyn ja käytä trukkihaarukoita lavatavaran siirtoon. Lue työlaitteen käyttöohje, esim. kauhan käyttöohje, lisätietoja sekä turvallista ja oikeaa käyttötapaa varten. Huomioi kuormaajan nostokyky, kun suunnittelet materiaalin käsittelyä.

Kuormaajaa ei ole tarkoitettu nostotyöhön; älä koskaan kiinnitä koukkuja, ketjuja tai köysiä kuormaajan puomiin.

Raskaiden kuormien käsittely



Kaatumisvaara - kuljeta raskaita kuormia aina niin lähellä maata kuin mahdollista, ja ainoastaan tasaisella alustalla. Painavan kuorman käsittely voi siirtää kuorman painopistettä, johtaen koneen kaatumiseen. Kuljeta kuormaa aina niin matalalla ja lähellä kuormaajaa kuin mahdollista, jotta kuorman painopiste pysyy alhaalla ja kuormaajan tasapaino parhaana mahdollisena.



VAROITUS: Kaatumisvaara - Pidä kuorma lähellä maata, aja hitaasti aina kuormaa siirrettäessä.

Käytä aina turvavyötä.



VAROITUS: Kaatumisvaara (eteenpäin) - Pidä kuorma lähellä maata, aja hitaasti.

Lue käyttöohjekirja huolellisesti.

Aina, kun käsittelet raskaita kuormia tai raskaita työlaitteita:

- Käsittele raskaita kuormia ainoastaan lujalla, tasaisella alustalla, ajaen kuormaajalla hitaasti.
 - Epätasainen tai kalteva alusta heikentää kuormaajan sallittua kuormaa huomattavasti (katso myös sivu 36).
 - Käytä kuormaajassa olevassa tarrassa sekä tässä käyttöohjeessa esitetyn taulukon arvoja ohjeena suurimmasta sallitusta kuormituksesta.
 - Kaikki ilmoitetut työkuormat perustuvat siihen, että kuormaajaa käytetään tukevalla ja tasaisella alustalla. Kun kuormaajaa käytetään muunlaisella alustalla (esimerkiksi pehmeä maa, rinne tai sivusuuntainen kuormitus), tulee sinun käyttäjänä ottaa nämä olosuhteet huomioon.
 - Muista, että käytännön suurin sallittu kuormankantokyky vaihtelee suuresti käyttöolosuhteista ja ohjaustavasta riippuen.
- Pidä runko-ohjaus suorassa asennossa, kun nostat raskaita kuormia. Jos käännät kuormaajaa nostamisen aikana, koneen tasapaino heikkenee ja voi johtaa koneen kaatumiseen.
- Lisätakapainojen tai täytettyjen renkaiden käyttö on suositeltavaa. Katso sivuilta 48 ja 32 lisätietoa eri vaihtoehdoista.
- Noudata suositeltuja rengaspaineita ja kiinnitä huomiota renkaiden kuntoon.
- Pidä mielessä, että raskas kuorma tai pitkä etäisyys kuormaajan ja kuorman painopisteen välillä vaikuttavat kuormaajan tasapainoon ja hallittavuuteen.
- Arvioidessasi kuormaajan nostokykyä, muista ottaa työlaitteen paino huomioon.



Kaatumisvaara - Kuormaaja voi kaatua eteen, kun kuljettaja poistuu kuljettajan paikalta. Laske kuorma aina maahan ennen kuljettajan paikalta poistumista. Noudata turvallista pysäytystä, joka on esitetty sivulla 53.

Kuormankäsittelykyvyn arviointi

Koneen käytännön kaatokuorma ja tasapaino riippuu monesta tekijästä, jotka tulee ottaa huomioon käsitellessäsi raskaita kuormia tai painavia työlaitteita. Kuormaajan tasapainoon vaikuttavia tekijöitä on lueteltu alla olevassa taulukossa.

Pidä mielessä seuraavalla sivulla esitetyt nostokyvyn rajoitteet.

Vaikuttava tekijä	Kuinka sinun tulisi ottaa se huomioon
Kuormaajan puomin asento ja teleskooppiuomi	Pidä kuorma ajon aikana aina niin lähellä maan pintaa kuin mahdollista. Nosta kuorma vasta, kun olet valmis tyhjäämään kauhan tai työlaitteen <ul style="list-style-type: none"> ▪ Katso kuormitusdiagrammi ja sallitun työkuorman taulukko (ROC) arvioidaksesi kuormaajan nostokyvyn tasaisella alustalla. Vähennä ilmoitettua enimmäiskuormaa ottamalla huomioon paikalliset käyttöolosuhteet
Kuormaajassa oleva kokonaiskuorma	Arvioi tyhjän työlaitteen ja siinä olevan kuorman kokonaispaino <ul style="list-style-type: none"> ▪ Kuormitusdiagrammissa on huomioitu trukkihaarukoiden paino (90 kg) ▪ Jos käyttämäsi työlaite on tätä raskaampi, vähennä sen paino ilmoitetusta suurimmasta työkuormasta vastaavasti ▪ Katso kunkin työlaitteen ohjekirjasta työlaitteen massa tyhjänä sekä mahdolliset lisätiedot työlaitteen sallituista kuormista.
Kuorman etäisyys eturenkaista	Mitä kauempana kuorma on kuormaajasta, sitä epävakaampi kuormaaja on <ul style="list-style-type: none"> ▪ Pidä kuorman painopiste pidetään niin lähellä maan pintaa ja kuormaajaa kuin mahdollista ▪ Älä koskaan aja, jos kuormaa on nostettu enemmän kuin juuri irti maasta
Kuormaajan rungon asento: suorassa vai käännettynä	Kun käännät runko-ohjausta, kuormaaja kaatuu helpommin <ul style="list-style-type: none"> ▪ Pidä kuormaajan runko suorassa raskaita kuormia käsiteltäessä.
Alustan tasaisuus	Kaikki ilmoitetut kuormakyvut ovat voimassa ainoastaan tasaisella alustalla <ul style="list-style-type: none"> ▪ Aja hitaasti epätasaisella alustalla ▪ Pidä kuorma aina niin lähellä maanpintaa ja kuormaajaa kuin on mahdollista
Asennetut vastapainot	Jos kuormaajaan on asennettu vastapainoja, kuormaajan tasapaino on parempi <ul style="list-style-type: none"> ▪ Pidä vakiona olevat vastapainot asennettuna ▪ Harkitse ylimääräisten vastapainojen tai täytettyjen renkaiden käyttöä tasapainon lisäämiseksi
Kuljettajan läsnäolo	Myös kuljettaja toimii vastapainona <ul style="list-style-type: none"> ▪ Kuormitusdiagrammit on laskettu sen perusteella, että kuljettajan paikalla istuu 75 kg kuljettaja ▪ Kuormaaja voi kaatua eteenpäin, jos nouset pois kuljettajan paikalta.

Vaikuttava tekijä	Kuinka sinun tulisi ottaa se huomioon
Koneen ja kuorman liikkeet	<p>Suurimman kuorman nostaminen on mahdollista vain, kun kuormaaja on paikallaan</p> <ul style="list-style-type: none">■ Käytä kuormaajan hallintalaitteita hitaasti ja rauhallisin ottein. Ajamiseen liittyvistä liikkeistä johtuvat heilahdukset voivat johtaa koneen kaatumiseen■ Varmista, että kuorma pysyy työlaitteessa. Jos kuorma pääsee liikkumaan tai heilumaan, voi kuormaaja kaatua■ Käytä oikeanlaista työlaitetta kunkin tyyppisen kuorman käsittelyyn■ Älä koskaan nosta heiluvia tai roikkuvia kuormia

Työlaitteiden kanssa työskentely

Työlaitteita koskevat vaatimukset

Kaikkien kuormaajaan kiinnitettävien työlaitteiden tulee täyttää niitä koskevat tekniset ja turvallisuusstandardit ja -vaatimukset Työlaite, jota ei ole nimenomaisesti suunniteltu käytettäväksi kuormaajamallin kanssa, voi johtaa vaaralliseen toimintaan; varmista, että Avant e6 on erikseen mainittu työlaitteen käyttöohjeessa. Jotkin työlaitteet voivat edellyttää erityisten suojien tai henkilökohtaisten turvavarusteiden käyttöä.



- Lue kunkin työlaitteen käyttöohje ennen sen kiinnittämisen ja käytön aloittamista.
- Varmista, että työlaite on yhteensopiva kuormaajan kanssa. Ota tarvittaessa yhteyttä Avant-jälleenmyyjäsi.
- Käytä työlaitetta vain sen käyttöohjeessa kuvatun käyttötarkoituksen mukaisesti.
- Varmista, että työlaite on kiinnitetty kunnolla kuormaajan pikakiinnityslevyyn, kuten työlaitteen käyttöohjeessa on kuvattu.
- Noudata kaikkia henkilökohtaisia turvavarusteita koskevia ohjeita, ohjeita turvaetäisyyksistä, sekä joitakin työlaitteita käytettäessä tarvittavia mahdollisia lisäsuojia koskevia ohjeita.
- Aseta työlaite maata vasten ja sammuta kuormaaja ennen kuljettajan paikalta poistumista, ja noudata mahdollisia työlaitekohtaisia turvallisessa pysäytyksessä tarvittavia lisäohjeita. Tutustu työlaitteen käyttöön ja sen pysäyttämiseen turvallisella alueella.
- Pidä kaikki työlaitteet hyvässä ja turvallisessa käyttökunnossa. Noudata huolto-ohjeita.



VAROITUS

Epäyhteensopivasta työlaitteesta johtuvien vaarojen mahdollisuus - Varmista, että työlaite on tarkoitettu käytettäväksi tämän kuormaajamallin kanssa. Vääränlainen työlaite, heikko työlaitteen lukitus, tai väränlainen kiinnitysadapteri voi aiheuttaa vaaroja, joita ei ole huomioitu kuormaajan tai työlaitteen suunnittelussa. Älä käytä muita kuin Avantin suosittelemia kiinnitysosia ja adaptereita.

Muiden kuin alkuperäisten Avant-osien käyttäminen edellyttää työlaitteen valmistajalta tai myyjältä yksityiskohtaista suunnittelua työlaitteen ja kuormaajan yhdistelmän turvallisuuden, suorituskyvyn ja luotettavuuden varmistamiseksi. Ota yhteyttä Avant-jälleenmyyjäsi, jos olet epävarma sopivuudesta Avant-kuormaajasi kanssa.

Työlaitteiden käyttöohjeet



VAARA



Työlaitteet voivat tuoda mukanaan merkittäviä vaaroja, joita ei käsitellä tässä kuormaajan käyttöohjekirjassa.

Varmista, että sinulla on kaikkien työlaitteiden ohjekirjat saatavilla. Työlaitteen väärä käyttötapa voi aiheuttaa vakavia vammoja tai jopa kuoleman.

Jokaisen työlaitteen mukana toimitetaan laitteen oma käyttöohje. Työlaitteiden ohjekirjat sisältävät tärkeää tietoa turvallisuudesta, oikeasta kiinnitystavasta, oikeasta käyttötavasta sekä laitteen huollosta.

HUOMAUTUS

Tarkista työlaitteen suurin sallittu hydraulioiljyn virtaus. Säädä työhydrauliikan pumpun nopeus työtehtävän ja käytössä olevan työlaitteen mukaisesti. Katso sivulta 30.

Työlaitteen kiinnittäminen

Työlaite kiinnitetään kuormaajan puomiin pikakiinnityslevyn ja työlaitteen vastakappaleen avulla. Työlaite kiinnitetään vakiovarusteltuun kuormaajaan kahden pikakiinnityslevyssä olevan käsikäyttöisen lukitustapin avulla. Lisävarusteena on saatavissa sähköpainikkeella ohjattava hydraulinen pikakiinnityksen lukitus. Seuraavat kiinnitysohjeet eivät riipu käytetystä lukitustavasta.

Työlaitteen kiinnittäminen kuormaajaan on helppoa ja nopeaa, mutta se on syytä tehdä huolella. Jos työlaite ei ole lukkiutunut kuormaajaan, saattaa työlaite irrota kuormaajasta ja aiheuttaa vaaratilanteita. Kuormaajalla ei saa ajaa, eikä puomia tule koskaan nostaa, jos työlaitetta ei ole lukittu. Vaaratilanteiden välttämiseksi noudata alla olevia kiinnitysohjeita. Muista myös tässä käyttöohjeessa esitetyt turvallisuusohjeet.

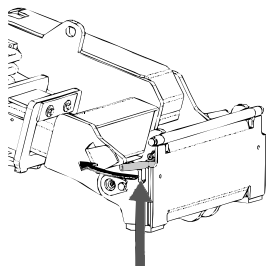


VAARA

Puristumisvaara - Varmista, että kiinnittämätön työlaite ei pääse liikkumaan tai kaatumaan. Älä mene työlaitteen ja kuormaajan väliselle vaara-alueelle. Kiinnitä työlaite vain tasaisella alustalla. Älä koskaan siirrä tai nosta työlaitetta, jota ei ole lukittu.



Lue aina työlaitteen käyttöohje kiinnittämistä koskevia lisätietoja ja oikeaa käyttöä varten. Työlaitteen kiinnittämiseen voi liittyä ylimääräisiä vaiheita alla esitettyjen lisäksi. Noudata aina tässä työlaitteen käyttöohjeessa olevia ohjeita.

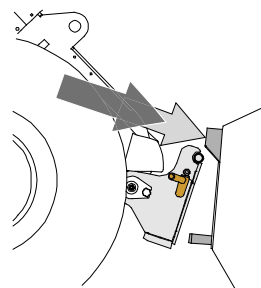


Vaihe 1:

- Nosta pikakiinnityslevyn lukitustapit ylös ja käännä ne taakse hahloon siten, että ne lukittuvat yläasentoon.

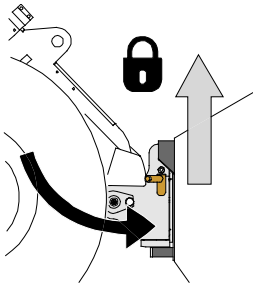
Jos kuormaajassasi on hydraulitoiminen työlaitteen lukitus, katso lukitusta koskevat ohjeet seuraavalta sivulta.

- Varmista, että hydrauliletkut (ja mahdolliset sähköjohdot) eivät ole tiellä asennuksen aikana.



Vaihe 2:

- Käännä pikakiinnityslevyä hydrauliiikan avulla etuviistoon asentoon.
- Aja kuormaaja työlaitteeseen kiinni. Jos kuormaaja on varustettu teleskooppipuomilla, voit käyttää sitä apuna.
- Kohdista kuormaajan pikakiinnityslevyn kiinnitystapit niin, että ne ovat työlaitteessa olevien korvakkeiden alla.



Vaihe 3:

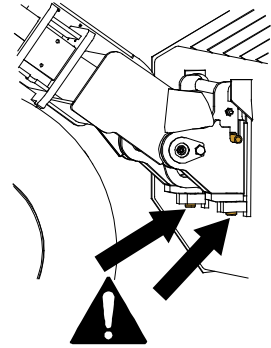
- Nosta puomia hieman - vedä puomin ohjausvipua taaksepäin, jolloin työlaite nousee ilmaan.
- Käännä puomin ohjausvipua vasemmalle, jolloin pikakiinnityslevyn alaosa kääntyy kiinni työlaitteeseen.
- Lukitse lukitustapit käsin tai lukitse hydraulinen lukitus.
- **Varmista molempien tappien lukittuminen aina.**



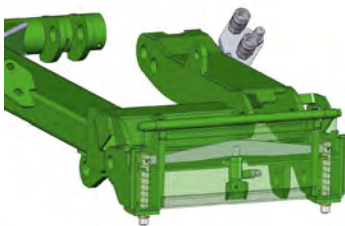
VAARA

Putoavien esineiden riski - Estä työlaitteen putoaminen.

- Työlaite, joka ei ole täysin lukittunut kuormaajaan voi kaatua puomin tai käyttäjän päälle, tai työlaite voi pudota kuormaajan alle ajon aikana johtaen kuormaajan hallinnan menettämiseen. Älä koskaan siirrä tai nosta työlaitetta, jota ei ole lukittu.
- Ennen työlaitteen liikuttamista tai nostamista varmista, että lukitustappi on ala-asennossaan ja ulottuu hieman pikakiinnityslevyn alaosan läpi.



Työlaitteen hydrauliletkujen kiinnittäminen



Lisävarusteena saatavilla oleva hydraulinen työlaitteen lukitus mahdollistaa työlaitteen lukitsemisen ja irrottamisen kuljettajan paikalta.

Pikakiinnityslevyssä on hydraulisylinteri, joka siirtää lukitustappeja. Sähköhydraulinen järjestelmä toimii, kun virta-avain on asennossa ON.

Käyttökatkaisija sijaitsee hallintapaneelissa kuljettajan oikealla puolella (katso sivu 37).



VAARA

Työlaitteen putoamisen vaara - Tunne kuormaajan hallintalaitteet hyvin. Vältä työlaitteen pudottaminen. Käytä hydraulilukitusta vain työlaitteen ollessa lähellä maanpintaa.

Varmista aina, että lukitustapit lukittuvat kunnolla ja tulevat työlaitteen kiinnikkeiden läpi molemmilla puolilla. Molempien tappien tulee olla lukittu.

Työlaitteen hydrauliletkujen kiinnittäminen

Työlaiteiden hydrauliletkut on varustettu sarjapikaliittimellä, joka kytkee kaikki letkut samanaikaisesti.

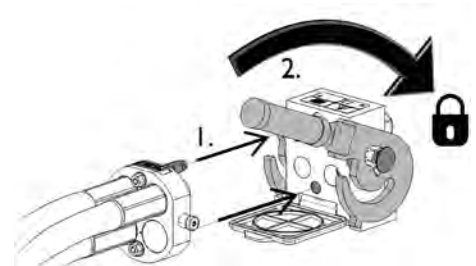


VAROITUS

Työlaitteen liikkumisen sekä hydraulioöljyn purkautumisen vaara - Älä koskaan kytke tai irrota pikaliittimiä tai käsittele muita hydraulikomponentteja työhydrauliikan käyttövivun ollessa lukittuna päälle tai järjestelmän ollessa paineellinen. Hydrauliletkujen kytkeminen tai irrottaminen järjestelmän ollessa paineenalaisena voi johtaa työlaitteen tahattomiin liikkeisiin tai korkeapaineiseen nestepurkaukseen, jonka seurauksena voi aiheutua palovammoja tai muita vakavia vammoja. Noudata turvallista pysäytystä ennen pikaliittimien irtikytkentää.

Sarjapikaliittimen kiinnittäminen:

1. Kohdistaa sarjapikaliittimen tapit kuormaajan liittimessä olevien reikien kanssa. Sarjapikaliitin ei kiinnity, jos pikaliitin on ylösalaisin.
2. Kiinnitä ja lukitse sarjapikaliitin kääntämällä lukitusvipua kohti kuormaajaa.

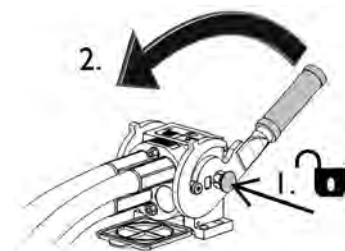


Vivun tulisi liikkua helposti aina lukitusasentoonsa asti. Mikäli vipu ei liiku kevyesti, tarkista liittinten kohdistus ja asento sekä puhdista liittimet. Lisäksi sammuta kuormaajan moottori ja vapauta hydraulijärjestelmän paine.

Sarjapikaliittimen irrottaminen:

Ennen hydrauliletkujen irrottamista laske työlaite tukevalle ja tasaiselle alustalle.

1. Kytke kuormaajan työhydrauliikka pois käytöstä.
2. Pidä sarjapikaliittimen sivussa oleva lukituksen avauspainike painettuna ja käännä vipua irrottaaksesi liittimet.
3. Käytön jälkeen aseta sarjapikaliitin työlaitteessa olevaan pidikkeeseen.



HUOMAUTUS

Pidä liittimet mahdollisimman puhtaina, käytä sekä työlaitteessa että kuormaajassa olevia liittimien suoja. Lika, jää ym. saattavat vaikeuttaa liittimien käyttöä huomattavasti. Älä jätä letkuja maata vasten; laita sarjapikaliitin työlaitteessa olevaan telineeseen.

HUOMAUTUS

Työlaitetta kiinnitettäessä varmista, että hydrauliletkut eivät joudu venytykseen, ja että ne eivät ole asennossa, jossa ne voivat joutua puristukseen kuormaajan ja työlaitteen liikkumisen aikana.

Työhydrauliikan käyttö

Työhydrauliikkaa (hydrauliikalla toimivat työlaitteet) käytetään kojetaulussa olevalla vivulla, tai joystickissä olevilla painikkeilla (sivulla 39).

Käyttövivun lukitusasento mahdollistaa sellaisten työlaitteiden käytön, jotka vaativat jatkuvaa hydrauliöljyn virtausta (harjalaite, kaivuri jne.). Vapauta aina käyttövipu, kun et käytä työlaitetta, jotta akkua ei kuluteta turhaan.

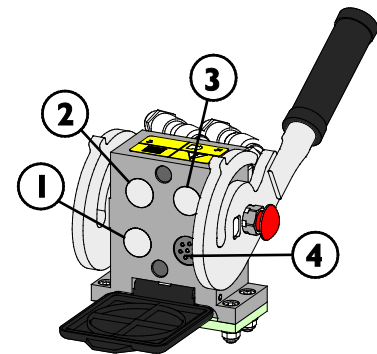


VAARA

Koneen liikkuvista osista johtuva loukkaantumisriski - Pidä muut henkilöt etäällä kuormaajan puomin ja työlaitteen vaara-alueilta. Käytössä olevan koneen lähelle meneminen voi aiheuttaa vakavan loukkaantumisen riskin. Kytke työhydrauliikka pois käytöstä ennen kuljettajan paikalta poistumista. Käytä hallintalaitteita vain kuljettajan paikalla istuttaessa.

Kaksisuuntainen työhydrauliikan käyttövipu (sivulla 39) ohjaa hydrauliöljyn seuraavasti:

1. Vivun liikuttaminen kohti lukitusasentoa ohjaa hydrauliöljyn virtauksen liittimeen 1. Tämä on tavallisesti työlaitteen normaali tai positiivinen liikesuunta.
2. Vivun liikuttaminen poispäin lukitusasennosta ohjaa öljyä vastakkaiseen suuntaa, virtaus liittimeen 2.
3. Kolmas liitin on vapaa paluu hydrauliöljysäiliöön, jotkin työlaitteet edellyttävät tätä.
4. Neljäs liitin on lisävarusteena saatavan työlaitteen ohjauskytkinpaketin sähköpistoke.



Avantin sähköisissä kuormaajissa työhydrauliikkaa voidaan käyttää, kun:

- Kuljettaja istuu kuljettajan paikalla
tai
- Ulkoinen käyttötila on valittu käyttötilan valintakytkimellä, katso sivu 55.



VAROITUS

Sinkoutuvien koneenosien, kivien, maa-aineksen tai muiden sinkoutuvien materiaalien vaara - Työlaitteen liian suuri toimintanopeus voi aiheuttaa henkilövahinkoja tai työlaite voi liikkua vaarallisella tavalla. Työlaite voi rikkoutua aiheuttaen vaaraa ja singoten kappaleita, tai se voi aiheuttaa tarpeettoman paljon melua ja värinää, jos sitä käytetään liian suurella nopeudella. Älä koskaan ylitä työlaitteen suurinta sallittua hydrauliöljyn virtausta. Tarkista työlaitteen käyttöohjeesta sopiva hydrauliöljyn virtaus, sekä käytä tämän käyttöohjeen sivulla 30 esitettyä taulukkoa.

Hydrauliikan jäännöspaineen vapauttaminen

Varmista, että hydraulijärjestelmässä ei ole painetta, mikä voi aiheuttaa vaaratilanteen huoltotöiden yhteydessä.



VAARA

Hydrauliletkuihin ja muihin hydrauliiikan komponentteihin jäävä paine voi aiheuttaa hydraulioöljyn purkautumisen ja hydraulisylinterien tai -moottoreiden liikkumista. Hydrauliikan jäännöspaineen vapauttaminen:

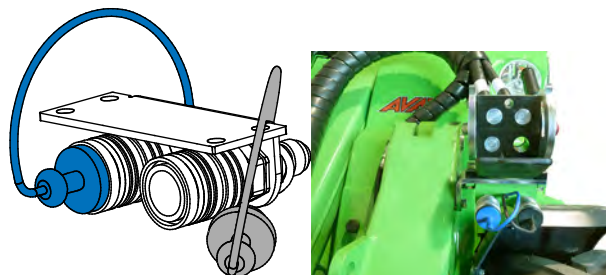
1. Laske puomi täysin alas ja aseta työlaite tukevasti maahan
2. Kytke kuormaaja pois päältä
3. Liikuta kaikkia käyttövipuja ääriasentoihin muutaman kerran, mukaan lukien teleskooppipuomin hallintavipu sekä työhydrauliikan käyttövipu.

Muista, että kuormaajan puomi ja työlaite voivat liikkua painetta vapautettaessa. Liikuta vipuja, kunnes kaikki liike on lakannut.

Ylimääräisen hydrauliiikan ulosoton liitäntä

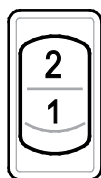
Lisävarusteena saatava ylimääräinen hydrauliiikan ulosotto on kaksitoiminen hydraulipiiri. Sarjapikaliittimen alla on tällöin kaksi tavanomaista pikaliittintä.

- Ennen kuin kytket tai irrotat tavanomaisia pikaliittimiä, vapauta hydraulijärjestelmän paine edellä, kuten on esitetty sivulla 69.
- Liittimet kiinnitetään ja irrotetaan toisistaan naarasliittimen päässä olevaa kaulusta siirtämällä
- Huomaa, että kuormaajan ja työlaitteen suojatulpat voidaan käytön aikana kiinnittää toisiinsa, jolloin ne keräävät vähemmän likaa.
- Kun tavanomaisia pikaliittimiä kytketään, vapautuu pieni määrä öljyä. Käytä suojakäsineitä ja pidä puhdistusliina saatavilla pitääksesi laitteet puhtaana.



Lisätietoja lisäulosoton kiinnittämisen mahdollisuudesta on esitetty sivulla 49.

Hydrauliikan lisäulosoton käyttö:



1. Valitse hydrauliiikan lisäulosotto käyttöön:
Käännä valintakytkin asentoon 2. Kytkin sijaitsee istuimen oikealla puolella hallintapaneelissa.
2. Käytä samaa, tavanomaista työhydrauliikan käyttövipua ohjatakseksi lisäulosottoa, tai käytä joystick-ohjaimen painikkeita.
3. Kun haluat taas käyttää sarjapikaliittimeen kytkettyä toimintoa, kytke valintakytkin takaisin asentoon 1

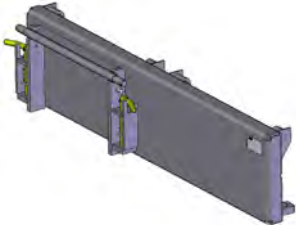
- Pikaliittimet voidaan kytkeä niin, että käyttövipu toimii päinvastoin. Kokeile työlaitteen toimintasuuntaa joka kytkentäkerralla.
- Pidä pikaliittimet puhtaana ja käytä niiden suojatulppia.

Voit käyttää kerrallaan joko vakiona olevaa sarjapikaliittimeen kytkettyä työlaitteen toimintoa, tai toiseen ulosottoon kytkettyä toimintoa. Molempien yhtäaikainen käyttö ei ole mahdollista.

Kiinnitysadapterit

Avantilta on saatavilla kiinnitysadaptereita, jotka helpottavat joidenkin työlaitteiden käyttöä. Katso kunkin työlaitteen ohjekirjasta adapterin sopivuus.

Molemmat adapterityypit lukitaan kuormaajan pikakiinnityslevyyn pikalukituksella. Adaptereissa on samanlainen pikalukitus, jolla työlaite lukitaan siihen kiinni.



Sivusiirtoadapterit A34893, A37097 ja A37166

Sivusiirtoadapteri on jäykkä kiinnitysadapteri, joka siirtää työlaitetta 40 cm tai 60 cm oikealle tai vasemmalle, adapterimallista riippuen. Se on tarkoitettu sellaisten työlaitteiden sivu-ulottuman parantamiseksi, joita käytetään lähellä maanpintaa, kuten esimerkiksi niittomurskain tien pientareella.



Hydraulinen sivusiirtoadapteri A37235

Hydraulinen sivusiirtoadapteri mahdollistaa työlaitteen siirtämisen sivusuunnassa helposti ja portaattomasti suoraan kuljettajan paikalta. Sivusiirtoadapterissa on vahvat liukupinnat, jotka voidaan myös voidella.

Jos sivusiirtoadapteriin kiinnitetään hydraulikkaa vaativa työlaite, tulee kuormaajan olla varustettu myös kuormaajan eteen asennetulla hydraulikan lisäulosotolla. Työlaitteen letkut kiinnitetään sarjapikaliittimellä ja sivusiirtoadapteri lisäulosottoon.

Lisätietoja sivusiirtoadapterin saatavuudesta saat Avant-jälleenmyyjältäsi.



Kallistusadapteri A34148 ja A36505

Käyttämällä kallistusadapteria voidaan työlaitetta kallistaa sivusuunnassa helposti, jolloin:

- Maan pinnan muotoilu esimerkiksi kauhalla tai tasoitusritilällä on helppoa
- Trukkihaarukat voi pitää vaakatasossa kaltevalla alustalla
- Trukkilavoja voi nostaa ja lastata epätasaisella alustalla
- Epätasaista maata voi tasoittaa

Kallistusadapteri on tarkoitettu pääasiassa sellaisten työlaitteiden kanssa käytettäväksi, joissa ei ole hydraulista toimintoa. Jos kuormaaja varustetaan toisella työhydrauliikan ulosotolla, voidaan käyttää helposti myös hydraulitoimisia työlaitteita, kuten nelitoimikauhaa, sivusiirrolla varustettuja trukkihaarukoita, tartuntapihtiä sekä keino nurmen hoitolaitetta.



Ympäripyörivä kallistusadapteri A424406

Ympäripyörivä kallistusadapteri on tarkoitettu samankaltaiseen työhön kuin kallistusadapteri. Rajoittamattomasti pyörivä adapteri mahdollistaa työlaitteen kääntämisen ylösalaisin. Tämä voi auttaa esimerkiksi tasoitustyössä.



VAROITUS

Kaatumisvaara - Sivusiirtoadapteri heikentää kuormaajan sivuttaisvakautta huomattavasti. Käytä adaptereita ainoastaan niille tarkoitettuihin töihin työlaitekohtaisten ohjeiden mukaisesti. Poista adapterit tavanomaisen käytön ajaksi. Adapterit heikentävät kuormaajan vakautta ja niitä tulee käyttää ainoastaan tasaisella maaperällä.



HUOMIOI

Adapterilevyt heikentävät kuormaajan nostokykyä - Älä käytä kiinnitysadaptereita, jos kuorma tai työlaite on raskas. Kiinnitysadapterit siirtävät kuorman painopistettä kauemmaksi kuormaajasta. Tämä lisää kaatumisvaaraa ja voi rajoittaa raskaiden työlaitteiden käyttöä.

HUOMAUTUS

Kaikki kiinnitysadapterit on tarkoitettu vain sellaisten työlaitteiden kanssa käytettäväksi, joita voidaan käyttää turvallisesti ja tehokkaasti adapteri kiinnitettynä. Adapterit eivät ole tarkoitettu jatkuvaan käyttöön kaikkien työlaitteiden kanssa. Kaikki adapterit ja lisäsovittimet tulee irrottaa kuormaajasta, kun sillä ei enää käytetä työlaitetta, joka edellyttää kiinnitysadapterin käyttöä.

HUOMAUTUS

Vältä käyttämästä 200 series 1 -mallisiin kuormaajiin tarkoitettujen työlaitteiden sovituskallistusadapterien käyttöä. Työlaitteet, jotka on tarkoitettu 200-sarjan kuormaajiin, eivät ole suunniteltu käytettäväksi muiden kuormaajamallien kanssa.

Varastointi, kuljetus, sidontapisteet ja nostaminen

Ennen kuljettamista tai nostamista:

- Kiinnitä rungon lukitsin, sivulla 89
- Laske puomi alas



Kiinnitä rungon lukitsin aina ennen kuormaajan nostamista tai siirtämistä. Muista irrottaa lukitsin ja varmistaa kuormaajan ohjauksen toiminta kuljetuksen jälkeen.

Sidontapisteet

Kuormaaja tulee sitoa hyvin lyhyenkin kuljetuksen ajaksi. Kaikkia neljää sidontapistettä tulee käyttää. Jos kuormaajaan on kiinnitetty työlaite, myös sen sitominen erikseen voi olla tarpeen.

Kuormaajassa on yhteensä 4 sidontapistettä:

- Kaksi eturungossa puomin läheisyydessä:
- Kaksi takarungossa takapainon lähellä

Kuormaajan valmisteleminen kuljettavaksi:

1. Varmista kuorman sitominen aina. Huolehdi, että kaikkien laitteiden sidonta on varmistettu myös ennen lyhyttä kuljetusta.
 - Voi olla välttämätöntä sitoa työlaitteet erikseen.
2. Laske puomi täysin alas.
3. Lukitse kuormaajan rungon lukitsin.
4. Käytä hyväkuntoisia liinoja tai ketjuja kuorman sidontaan. Tarkista kaikkien koukkujen ja lukituslaitteiden kunto.
5. Huomioi painon jakautuminen kärryllä. Joskus voi olla järkevää kuormata kuormaaja kärrylle takaperin.
6. Varmista aina ennen liikkeellelähtöä kärryn kanssa, että se on kuormattu tasapainoisesti etu-takasuunnassa sekä sivusuunnassa. Perävaunu ei koskaan saa aiheuttaa nostavaa vetoa vetävän ajoneuvon vetokoukkuun.
7. Huolehdi, että kaikki suojuukset ovat kiinnitetyt paikoilleen. Poista virta-avain ja kaikki materiaali, mikä voi pudota kuljetuksen aikana.
8. Harkitse kuljetussuojan käyttöä kuormaajan suojaamiseksi likaantumiselta kuljetuksen aikana. Katso alla oleva kuva.

Kiinnitysvaihtoehtoja

Lisävarusteena saatavia apuvälineitä toistuvaa sitomista varten

Jos kuormaajaa kuljetetaan perävaunulla usein, voidaan kuormansidontaa helpottaa lisävarusteena saatavilla lisäkiinnikkeillä.

Sidontakiinnike A418623 asennettuna takapuskuriin tai takapainoon



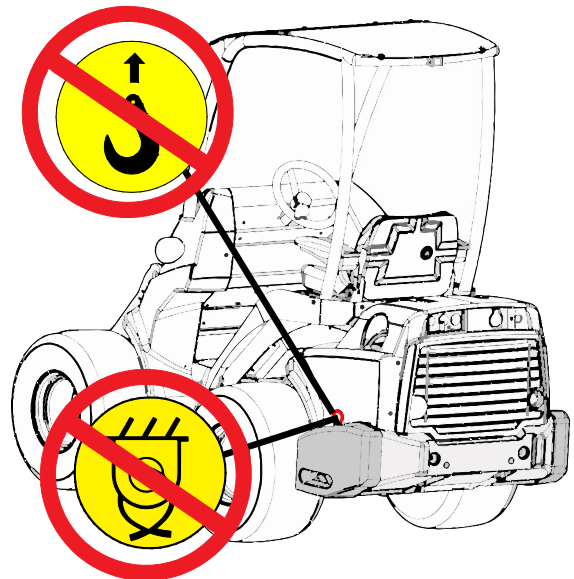
Sidontakiinnike A418623 asennettuna takarungon sivuun



Sivuasennuksessa tarvitaan kaksi sidontakiinnikettä.

Sidontakiinnike pyörän napaan A423091

Asennettuna 5-pulttiseen napaan:



VAARA

Kuormaajan liikkumisen ja putoamisen riski - Älä koskaan sido kuormaajaa sivupainoista.

Takasivupainoissa olevat silmukat on tarkoitettu sivupainon asentamiseen ja poistamiseen. Älä yritä nostaa kuormaajaa sivupainoista tai käytä sivupainoja sidontapisteinä.

Kuljetussuoja

Kuormaajan suojaamiseksi saatavilla on Avantiin tarkoitettu kuljetussuoja. Ota yhteyttä Avant-jälleenmyyjäsi.



HUOMAUTUS

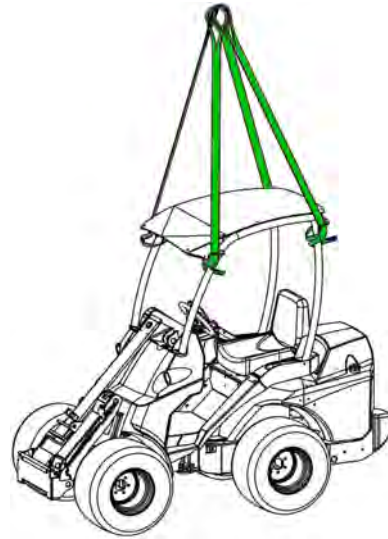
Älä käytä suljettua kuljetussuojaa pitkiä aikoja, sillä se voi edistää ruosteen muodostumista suojan sisälle kondensoituvan veden vuoksi. Kevyttä sääsuojaa voidaan käyttää.

Kuormaajan nostaminen

ROPS-turvakaarella varustetun kuormaajan nostaminen: ROPS-turvakaarella varustettu kuormaaja nostetaan suoraan turvakaaresta, käyttäen neljää vähintään 2 metriä pitkää nostoliinaa. Kiedo nostoliinat ROPS-kaaren neljään pylvääseen. Nostovälinesarja A418706 sisältää kaikki ROPS-turvakaarella varustetun kuormaajan nostamiseen tarvittavat osat sekä yksityiskohtaiset ohjeet niiden käytöstä.

Varmista, että nostoliinat eivät pääse liikkumaan, ja että kone ei heilu nostamisen aikana. Kiinnitä nostoliinat silmukkana kaikkien turvakaaren neljän pystypylvään ympäri ja varmista, että ne eivät ole solmittu tai vaurioitu esimerkiksi terävää reunaa vasten.

Ohjaamo L: L-ohjaamolla varustetun kuormaajan nostamiseksi tulee etu-, sivu- sekä takalasiat poistaa ensin.



VAROITUS

Kuormaajan tippumisen vaara - Käytä asianmukaisia välineitä ja noudata turvaohjeita sekä käytäntöjä nostaessasi kuormaajaa.

- Poista raskas työlaite kuormaajasta ja mahdolliset lisäpainot ennen nostamista.
- Laske puomi alas.
- Kiinnitä kuormaajan rungon lukitsin.
- Noudata nostosarjassa olevia ohjaamokohtaisia ohjeita.
- Älä koskaan nosta kuormaajaa, jos sen kyydissä on henkilö.

Nosta kuormaajaa niin tasaisesti kuin mahdollista, äläkä anna sen tippua tai kieppua.

Seuraavassa kuvassa on periaatekuva ROPS-turvakaarella varustetun kuormaajan nostamisesta neljällä nostoliinalla:



VAROITUS

Kuorman tippumisen vaara - Älä yritä nostaa kuormaajaa sivupainoista tai käytä sivupainoja sidontapisteinä.

Takasivupainoissa olevat silmukat on tarkoitettu ainoastaan sivupainon asentamiseen ja poistamiseen. Poista silmukat lisäpainoista ehkäistäksesi niiden käytön.

Hinaaminen

Koneen hydrostaattinen ajopiiri estää koneen hinaamisen muissa kuin välttämättömissä (hätä)tilanteissa lyhyitä matkoja. Hydraulisen seisontajarrun vapauttaminen ei ole mahdollista.

Jos hinaaminen on välttämätöntä, voidaan hinaaminen tehdä jäykällä hinauspalkilla. Kuormaajan renkaat eivät tällöin pyöri. Hinaa hitaasti ja vain lyhyitä matkoja.

Varastointi

Jos ulkona varastointi on välttämätöntä, suojaa kone sääsuojalla (tuotekoodi 65436).



HUOMAUTUS

Älä käytä suljettua kuljetussuojaa pitkiä aikoja, sillä se voi edistää ruosteen muodostumista suojan sisälle kondensoituvan veden vuoksi. Kevyttä sääsuojaa voidaan käyttää.

Ennen pitkäaikaista varastointia, valmistele kuormaaja pitkän käyttöiän ja häiriöttömän käytön takaamiseksi.

Varmista, että akun varaustaso on riittävä. Suositeltu varaustaso varastoinnin ajaksi on noin 40-50%. Älä koskaan varastoi kuormaajaa, jos akun varaustaso on alle 20%. Lisäksi akun kunnan heikentymisen estämiseksi vältä varastoimasta kuormaajaa, kun varaustaso on 100%.

- On suositeltavaa tehdä vuosihuolto ennen varastointia. Ota yhteyttä Avant-huoltopisteeseesi.
- Puhdista kuormaaja huolellisesti. Ajan kuluessa lika tarttuu lujemmin ja on vaikeampaa puhdistaa.
- Tarkista sekä paikkaa maalipinta tarpeen mukaan välttääksesi ruostevauriot.
- Voitele voitelupisteet ja öljyä sylinterien näkyviin jäävät varret.
- Varastoi kone mieluiten sisätiloissa. Älä säilytä kuormaajaa suorassa auringonpaisteessa.

Sähkökäyttöisen kuormaajan varastointi

Akun parhaan suorituskykyä ja kestoikää varten ennen pitkäaikaista varastointia (>1 kuukausi) akku tulisi ladata puoliksi täyteen (40-50%). Varastointilämpötilan tulisi olla välillä 0 °C ja 20 °C. Varastointilämpötilan tulisi olla välillä 0 °C ja 20 °C.

On suositeltavaa tarkistaa akun varaustila kuukausittain, jotta akku pysyy parhaassa mahdollisessa kunnossa. Akkua ei tarvitse irrottaa tai kytkeä irti kuormaajasta varastoinnin ajaksi. Pidempien varastointikausien ajaksi irrota kuitenkin kuormaajaan virtaliitin akun pistokkeesta.

Ääriämpötiloissa (alle -20 °C tai yli 55 °C), tai jos akun varaustila on <5% ("lähes tyhjä"), tulee latauslaitteen olla kytkettynä kuormaajaan ja laturin tulee olla päällä. Joko kuormaajan sisäisen latauslaitteen tai ulkoisen pikalaturin voi jättää kytkettyksi.

Parhaan mahdollisen suorituskyvyn saavuttamiseksi on päivittäisessä käytössä suositeltavaa, että kuormaajan varastoinnin aikana lämpötila olisi välillä +10 °C - +30 °C. Tällä lämpötilavälillä hydraulioiljyn lämpötila edesauttaa hyvää kuormaajan hyötysuhdetta, eikä akun jäähtyttäminen vielä ala kuluttaa energiaa.

Vältä akun vaurioituminen - Älä koskaan jätä kuormaajaa varastoiduksi lähes tyhjän akun kanssa.

HUOMAUTUS

Akun vaurioitumisen välttämiseksi sekä parhaan suorituskyvyn varmistamiseksi, noudata varastointia ja suositeltuja varastointia koskevia lämpötiloja koskevia ohjeita. Purkautunut akku voi vaurioitua varastoinnin aikana.

HUOMAUTUS

Ääriämpötiloissa (alle -20 °C tai yli 55 °C), tai jos akun varaustila on <5% ("lähes tyhjä"), tulee kuormaajanlatauslaite kytkeä verkkovirtaan tai erillinen laturi akkuun. Tämä käynnistää latauksen lisäksi myös akun lämmityksen tai jäädytyksen, jos se on tarpeellista akun sisäisen lämpötilan pitämiseksi akun suositellulla alueella. On suositeltavaa pitää laturi kiinnitettynä ja päällekytkettynä aina, kun ulkoilman lämpötila on alle 0 °C. Jos akun varaustaso ei riitä automaattisen lämmitys- tai jäädytystoiminnon käyttämiseen, voivat akkukennot vaurioitua pysyvästi ja akkupaketin suorituskyky heikentyä.

HUOMAUTUS

Akun parhaan käyttöiän saavuttamiseksi on suositeltavaa, että kuormaajan varastoinnin aikana akun varaustaso pidetään noin 40-50 % tasolla ja lämpötila välillä 0 °C - 20 °C.

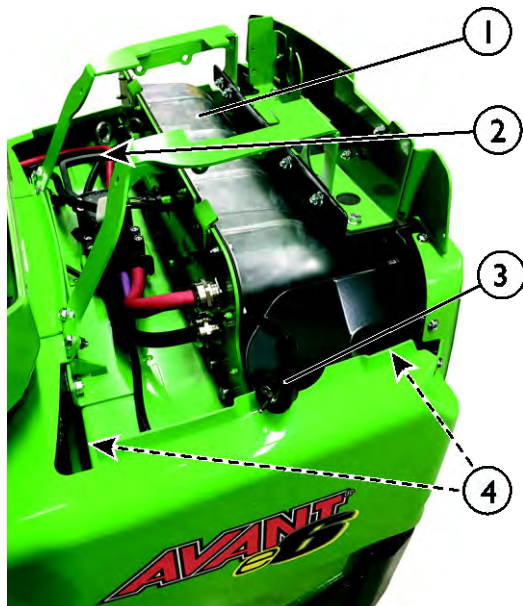
HUOMAUTUS

Älä varastoi kuormaajaa, jos akun varaustaso on alle 20%. Akku käyttää varaustaan automaattisesti akun lämmittämiseen tai jäädyttämiseen varastoinnin aikana akun vaurioitumisen estämiseksi.

Akku ja lataaminen

Noudata tässä luvussa olevia ohjeita akun täyden varauskyvyn ja käyttöiän varmistamiseksi.

Oikea lataussykli, turvallinen latauspaikka, sekä oikeat lataus- ja käyttölämpötilat tulee huomioida, kun kuormaajaa käytetään tai akkua ladataan.



Poista kuormaajan takaosan päältä suojamuovi akun ja sen liittimen tavoittamiseksi.

Muovisuojan alla on seuraavat akun pääosat näkyvillä:

1. Akkupaketti: itsenäinen kokoonpano, jossa sisällä litium-ionikennot ja akun tarvitsema ohjauselektroniikka. **Tätä akkupakettia ei koskaan tule avata.**
2. Akun virtaliitin - vedä liitinkappale vastakappaleestaan akun irtikytkemiseksi, tai kytkeäksesi ulkoisen Avant pikalaturin akkuun.
3. Sisäänrakennetun latauslaitteen sähköpistoke
4. Ilmansuodattimet akun jäähdytysjärjestelmälle (ei näkyvillä tässä kuvassa).

Lataus - Yleiset periaatteet

Noudata seuraavia periaatteita akun parhaan suorituskyvyn varmistamiseksi:

- Huomioi ympäristön lämpötilaa koskevat ohjeet
- Älä koskaan varastoi kuormaaja, jos akku on tyhjä.
 - Pidä mielessä, että akku käyttää varaustaan akun jäähdyttämiseksi tai lämmittämiseksi akun vaurioitumisen estämiseksi. Kytke laturi verkkovirtaan kylmissä ja kuumissa olosuhteissa, katso sivut 6 ja 75.
- Älä koskaan anna akun tyhjentyä täysin. Tämä niin kutsuttu syväpurkaus lyhentää akun elinikää.
- Tee täysi lataus säännöllisesti (pidä laturi kytkettynä, kunnes kuormaajan monitoiminäyttö näyttää akun olevan täysi.
- Jos käytät erillistä Avant-pikalatausasemaa, käytä kuormaajan sisäänrakennettua latauslaitetta vähintään muutaman lataus- ja käyttöjakson välein.

On suositeltavaa ajaa kuormaaja latauspaikalle viimeistään silloin, kun akun varausta on jäljellä enää 10 %. Katso seuraavalta sivulta lisätietoja suositelluista käyttö- ja latausjaksoista.

Akku voidaan ladata missä tahansa jäljellä olevan varauksen tilassa, akussa ei ole joissain muissa akkutyypeissä esiintyvää niin kutsuttua muisti-ilmiötä.

Lataa akku heti, jos havaitset, että kuormaajan teho heikkenee, vaikka akussa olisi varaustilan näytön perusteella runsaasti varausta jäljellä.

Katso tässä luvussa esitetyt suositeltua käyttöä, latausprosessia sekä latauslaitteita koskevat tiedot.

Akun kesto

Käytännössä saavutettavat käyttöajat vaihtelevat suuresti, riippuen useasta tekijästä. Seuraavilla on suuri vaikutus akun käyttöaikaan:

- Työsykli, kiihdytykset ja toistuvat pysähdykset
 - Katso sivulta 58 vihjeitä akun parhaan kestoian saamiseksi
- Siirrettävän kuorman massa ja toistuva painavien kuormien nostaminen
- Hydraulilla pyöritettävien työlaitteiden käyttö
- Ulkolämpötilat
- Akun oikea lataustapa
- Akun kunto

Uusi akkupaketti saavuttaa täyden varauskykynsä vasta muutaman lataus- ja purkusyklin jälkeen. Jokainen käyttö- ja lataussykli kuluttaa akkua hieman. Oikein käytetyn ja ylläpidetyn akun varauskyky heikkenee hiljalleen käytön myötä akun ikääntyessä. Akun arvioitu käyttökelpoinen elinikä on noin 2500 täyttä lataussykliä. Akun eliniän loppupuolella akun kapasiteetti heikkenee pisteeseen, jossa akun käyttö ei enää ole käytännöllistä. Ääriolosuhteet voivat heikentää akun elinikää nopeasti, noudata tässä käyttöohjeessa esitettyjä ohjeita akun pitämiseksi hyväkuntoisena.

Parhaan mahdollisen suorituskyvyn saavuttamiseksi on päivittäisessä käytössä ja pysäköinnissä suositeltavaa, että kuormaajan varastoinnin aikana lämpötila olisi välillä +10 °C - +30 °C.. Tällä lämpötilavälillä hydraulijölyn lämpötila edesauttaa hyvää kuormaajan hyötysuhdetta, eikä akun jäähtyttäminen vielä ala kuluttaa energiaa.

Purkautunut akku voi vaurioitua varastoinnin aikana. Akun varastoinninaikaisen vaurioitumisen ehkäisemiseksi kato ohjeet sivulta 75.

HUOMAUTUS

Vältä akun syväpurkausta. Akun täysi purkautuminen voi vahingoittaa akkua.

Älä koskaan käytä kuormaajaa niin pitkään, että akussa ei enää riitä virta kuormaajalla ajamiseen.

Lataa akku viimeistään silloin, kun akun varaustila on monitoiminäytöllä enää 10 %. Toistuva syväpurkaus vaurioittaa akkua nopeasti. Lataa purkautunut akku mahdollisimman pian koko lataussyklillä.

Pitääkseen akun hyvässä kunnossa

Suosittelut käyttö- ja latausjaksot:

On suositeltavaa ladata akku aina, kun varaustila on laskenut tasolle 20-30%

Päivittäisessä käytössä on suositeltavaa noudattaa rytmiä, jossa 1-2 nopeaa latausta 80-90% varaustasoon seuraa 1 pidempi, yön yli kestävä täysi lataus.

Säilyttääksesi akun virranantokyvyn, noudata seuraavia akun varaustilaa ja päivittäistä kunnossapitoa koskevia ohjeita:

- Litium-ioniakku voidaan ladata milloin vain, riippumatta jäljellä olevasta varaustasosta. Täysi akun tyhjeneminen lyhentää akun elinikää tarpeettomasti.
- Akun varaamien välittömästi käytön jälkeen ei ole välttämätöntä. Jos et aio käyttää kuormaajaa esimerkiksi viikkoon tai pariin, ei akkua tarvitse ladata täyteen. Akku pysyy parhaassa kunnossa, kun varastoinnin aikana sen varaustaso on noin 40-50 %. Katso sivulta 75 varastointia koskevia lisätietoja.
- Lataa akku välittömästi, kun varaustilaa on jäljellä 10 %. Varaustilan päästämistä alle tämän tason tulisi välttää, sillä syväpurkaus aiheuttaa akun pysyvää kulumista.
 - Vältä käyttämästä akkua pisteeseen, jossa varaus ei enää riitä kuormaajalla ajamiseen. Jos näin käy, tulee laturi kytkeä käyttöön välittömästi. Älä koskaan varastoi kuormaaja, jos akku on tyhjä.

HUOMAUTUS

Akun lataaminen voidaan keskeyttää tarpeen mukaan, mutta on suositeltavaa ladata akku täyteen säännöllisesti (esimerkiksi joka kolmas latauskerta), sillä se käynnistää akun akkukennojen välisen tasapainotustoiminnon, ja auttaa varmistamaan akun pitkän käyttöiän.

Laturin jättäminen kytketyksi

Jätä latauslaite kytketyksi, kun kuormaaja varastoidaan lyhyenkin aikaa ääriämpötiloissa, kuten on esitetty sivulla 75.

Joko kuormaajan sisäisen latauslaitteen tai ulkoisen pikalaturin voi jättää kytketyksi. Jos molemmat laturit kytketään verkkovirtaan, akku ei lataudu.

Lataus ajon aikana

e6-kuormaajamallia ei voi käyttää latauksen aikana. Kuormaajan hydraulijärjestelmien käyttö on estetty, kun latauslaite on kytketty verkkovirtaan.

Akku ja lataaminen

Latauksen valmistelu

Akun lataamista valmisteltaessa noudata seuraavia ohjeita:

1. Valitse hyvin tuulettu latauspaikka, mihin voit turvallisesti jättää kuormaajan ladattavaksi ja jossa lämpötila ei nouse korkealle.
2. Älä lataa sateessa tai suorassa voimakkaassa auringonpaisteessa. Pidä kaikki sähköosat suojattuna sateelta. Suorassa auringonpaisteessa akku voi ylikuumentua latauksen aikana.
3. Lue myös akun lataamista ja sähköjärjestelmiä koskevat turvaohjeet. Katso sivulta 17.

Laturi

Käytä vain alkuperäisiä Avant-laturimalleja akun lataamiseen. Laturin antama jännite ja virta säätyvät automaattisesti latauksen aikana eri latausvaiheiden mukaisesti. Latauslaitteen tulee pystyä viestimään akun ohjauselektronikan kanssa oikean latausjakson varmistamiseksi.



VAARA

Akun ylikuumenemisen, palon, ja akkukennojen repeytymisen vaara, minkä seurauksena akusta voi vapautua akun kemikaaleja - Käytä vain hyväksytyjä latauslaitteita kuormaajan lataamiseen. Jos käytät epäyhteensopivaa laturia, voivat sen latausjännite tai -virta olla väärä eri akun latauksen vaiheissa, aiheuttaen ylikuumenemisen tai akkukennojen vaurioitumisen.

Latausaika

Latausaika riippuu akun lämpötilasta, kuten on esitetty sivulla 57.

Kuormaajan sisäänrakennetulla latauslaitteella täysi lataus 0 % varaustasosta 100 % varaukseen kestää noin 7,5 tuntia.

Ulkoisella latauslaitteella pikalataus 0%:sta 100 % tasoon kestää hieman yli tunnin käytettäessä 400 V / 32 A -laturimallia. Suositeltu päivittäinen käyttöjakso, 20% varauksesta 80% tasoon, kestää ulkoisella latauslaitteella noin 50 minuuttia.

Toisella latauslaitemallilla (400 V / 16 A) lataamisajat ovat noin kaksinkertaiset 32 A malliin verrattuna.

Tässä esitetyt latausajat ovat ainoastaan arvioita latausajoista suotuisissa olosuhteissa. Todellinen latausaika voi poiketa tästä.

Latauslaitteiden tyypit

e6-kuormaajaan on kahdentyyppisiä latureita:

1. Tavanomainen lataus, käyttäen kuormaajan sisäänrakennettua latauslaitetta:

Lataaminen aloitetaan kytkemällä laturin verkkopistoke verkkovirtaan, katso sivulta 81 lisätietoja ja tietoa latauslaitteen vaatimuksista.

Akun ohjauselektronikka ohjaa latausta, ja lataus päättyy, kun akku on täysi. Irtykytke laturin verkkojohto latauksen päätyttyä (paitsi, jos jätät kuormaajan varastoiduksi ääriämpötiloihin, jolloin latauslaite tulee jättää kytketyksi).

Sisäisen latauslaitteen virtapistoke voidaan irrottaa verkkovirrasta tarpeen mukaan. Latausta ei tarvitse erikseen keskeyttää.

On suositeltavaa ladata akku sisäänrakennetulla laturilla aina muutaman nopean latauksen välein. Katso sivulta 83 lisätietoja.

Laturin pistoke on tavanomainen maadoitettu Schuko-tyyppinen (CEE 7/7). Jos käytät kuormaajaa alueella, jossa tarvitaan erilaista laturin pistoketta, voi paikallinen Avant-jälleenmyyjä antaa lisätietoja. Pistokkeen tyypistä riippumatta muut tässä kappaleessa esitetyt ohjeet pätevät kaikkiin sähkökäyttöisiin Avant-kuormaajiin.

2. Nopea lataus (pikalataus), käyttäen ulkoista latauslaitetta:

Esimerkki erillisestä Avant-latausasemasta:



Pikalataukseen tarvitaan erillinen latausasema, joka on tarkoitettu Avant e6 -kuormaajan lataamiseen. Kuvassa yllä on esimerkki Avant-latausasemasta. Lisätietoja saatavilla olevista latauslaitteista saat ottamalla yhteyttä Avant-jälleenmyyjäsi.

Ulkoisessa latauslaitteessa on voimavirtapistoke (IEC 60309 -tyyppinen). Latauslaitteesta on kaksi mallia:

A426117 on tarkoitettu kytkettäväksi 400 V / 16 A 50 Hz 3-vaihepistokkeeseen.

A425411 on tarkoitettu 400 V / 32 A 50 Hz 3-vaihepistokkeeseen.



Varmista aina, että voimavirtapistoke on asennettu oikein ja mitoitettu latauslaitteelle sopivaksi. Älä koskaan yritä muuttaa sähkökytkentöjä itse - **Sähköiskun vaara.** Varmista aina, että sähköpistokkeen asennuksen on tehnyt sähköasennusten ammattilainen, ja että voimavirtapistoke on täysin kytketty, mukaan lukien sen maadoitusjohto. Älä koskaan muunna virtapistokkeita itse, ota yhteyttä sähköasentajaan, jos olet epävarma pistokkeen sopivuudesta, tai tarvitset lisätietoja sähköliitoksista, jännitteistä, ja virroista käyttöalueellasi.

Jos käytät pistokkeissa adaptereita, käytä vain korkealaatuisia, ulkokäyttöön tarkoitettuja malleja ja varmista, että myös maadoitusjohto on kytketty.

Pidä jatkojohdot mahdollisimman lyhyinä. Käytä korkealaatuisia kaapeleita, jonka johtimien poikkipinta-ala riittää tarvittavalle virralle.



Sähkökaapeleiden ylikuumentumisen ja palon vaara - Vältä jatkojohtojen käyttöä. Pitkät tai ohuet jatkojohdot voivat kuumeta huomattavasti latauksen aikana, ja ne voivat jopa sulaa, aiheuttaen sähköiskun ja palon vaaran. Vältä jatkojohtojen käyttöä. Jos jatkojohdon käyttäminen on välttämätöntä, käytä mahdollisimman lyhyitä ja hyvälaatuisia johtoja, joiden johtimien poikkipinta-ala on riittävän suuri.



Sähköiskun ja palon vaara - Vältä huonolaatuisia sähköpistokkeita.

Huonolaatuisten pistokkeiden suojaus kosteutta ja pölyä vastaan voi olla puutteellinen. Joissakin sovitekappaleissa sähköliittimet voivat jopa jäädä näkyville, aiheuttaen sähköiskun vaaran. Älä käytä pistokkeita tai välikappaleita, jotka jättävät maakoskettimen kytkemättä.

Ota yhteyttä sähköalan ammattilaiseen, jos sähköpistoke tulee vaihtaa.



Akun ylikuumentumisen ja palon vaara - Käytä vain kuormaajan sisäänrakennettua laturia oikeanlaisen lataussyklin varmistamiseksi. Sekä

sisäänrakennetun laturin että ulkoisten latauslaitteiden jännite- ja virtatasot on säädetty nopeaa latausta varten, samalla varmistaen akun pitkän käyttöiän. Muunneltu tai toisen tyyppinen laturi voi ylikuumentaa akun tai aiheuttaa kipinöintiä, johtaen tulipaloon. Liian suuri latausvirta tai -jännite voi vaurioittaa akkua tai sen ohjauselektronikkaa.

Latausvaihe

Käytettäessä kuormaajan sisäänrakennettua latauslaitetta:

Latauksen eteneminen esitetään kuormaajan monitoiminäytöllä. Arvio jäljellä olevasta latausajasta riippuu akun lämpötilasta ja voi vaihdella merkittävästi latauksen aikana.

Ulkoista pikalaturia käytettäessä:

Latauksen tila ja eteneminen näkyvät latauslaitteen näytöllä. Kuormaajan oma näyttö pysyy pois päältä.

Virtalukko

Virta-avaimen asento ei vaikuta lataamiseen kumpaakaan latausvaihtoehtoa käytettäessä.

Tasapainotuslataus

Akun ohjausjärjestelmä pyrkii pitämään akkukennojen väliset pienet erot mahdollisimman vähäisinä käytön ja osittaisenkin latauksen aikana. On kuitenkin suositeltavaa jättää laturi kytketyksi latauksen loppuun asti, sillä tällöin akkukennojen väliset pienet erot tasataan täysin. Tasapainotuslataus eli viimeinen latausvaihe on valmis, kun monitoiminäyttö näyttää 100% varaustilaa.

Täysi lataussykli tulee tehdä vähintään 3-5 käyttökerran jälkeen. Tasapainotuslataus on hidas latausvaihe, mutta tärkeä akun suorituskyvyn kannalta.

Jos akku on täysin purkaantunut, anna laturin olla kiinnitettynä pidempään, jotta lataus suoritetaan loppuun asti.

HUOMAUTUS

Usein toistuva tasapainotuslataus on ehdottoman tärkeä akun pitkän eliniän saavuttamiseksi ja täyden kapasiteetin ylläpitämiseksi. Täysi lataussykli on erityisen tärkeää heti syväpurkauksen jälkeen, tai kun kuormaajaa on alettu käyttämään toistuvasti latauksen ollessa kesken. Tasapainotuslataus tapahtuu tavallisen lataussyklin päätteeksi ja on valmis, kun vihreä merkkivalo syttyy.

Ulkoisen latausaseman käyttö

Ulkoisen latauslaitteen kytkeminen akkuun:

1. Poista kuormaajan takasuojamuovi, jolloin saat esiin akun ja sen liittimen.
2. Vedä kuormaajan liitin, kuvassa kohta (1), irralleen akussa olevasta vastakappaleesta (2).
3. Kytke ulkoinen latauslaite akkuun.



Latauslaitteessa voi olla pikaohjeet tarramuodossa. Tarrassa esitetyt ohjeet kerrotaan myös tässä ohjekirjassa, kertoen ohjeet ulkoisen latauslaitteen peruskäyttöä varten. Lisätietoja ulkoisesta latauslaitteesta on saatavilla latauslaitteen omasta, erillisestä käyttöohjeesta.

Tavanomaisessa ulkoisen latauslaitteen käytössä lataus alkaa, kun kaapelit on kytketty, ja lataus päättyy, kun akku on täynnä. Tavanomaisessa käytössä laturin painikkeita ei tarvitse painaa, ellei halua keskeyttää latausta ja irrottaa latauslaitteen ennen kuin akku on ladattu täyteen.



Kipinöinnin ja akun vaurioitumisen vaara - Älä irrota erillisen latauslaitteen liitintä akusta, kun lataus on kesken, ennen kuin lataaminen on keskeytetty ulkoisesta latauslaitteesta. Latausvaiheen keskeyttämiseksi paina ulkoisen latauslaitteen "stop" -painiketta. Irrottaminen kesken latauksen voi aiheuttaa kipinöintiä ja akun vaurioitumisen.

HUOMAUTUS

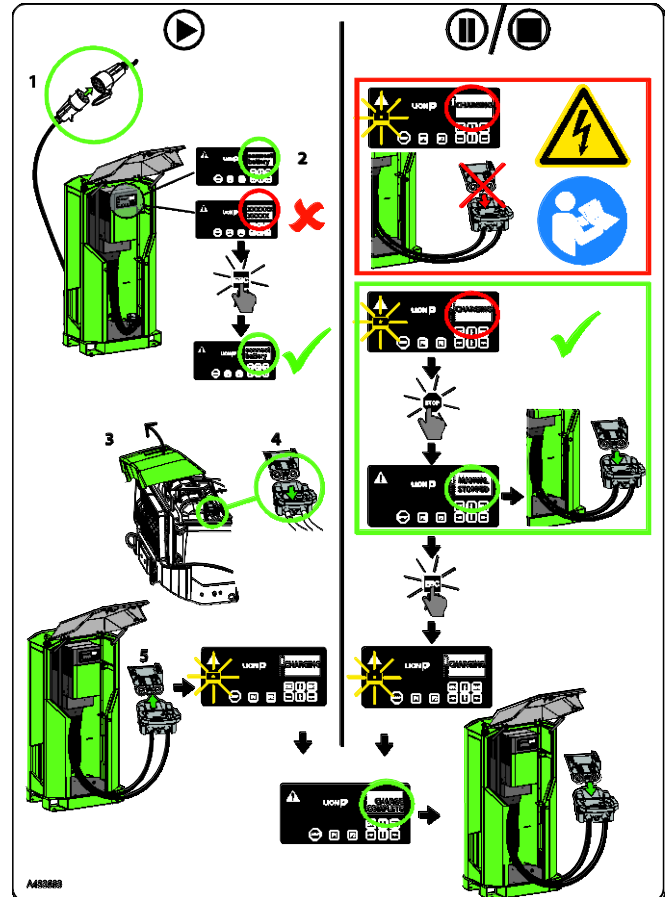
Pidä kaikki kaapelit ja liittimet puhtaina ja suojattuna sateelta. Pidä latauslaite poissa sateesta. Älä koskaan käytä vaurioituneita kaapeleita, palovaara.

Riippuen latauslaitteen mallista ja sen saatavilla olevasta sähkösyötöstä, pikalataus lataa akun täyteen noin tunnissa. Akun ja ympäristön lämpötilat kuitenkin vaikuttavat lataukseen: jos akku on lämmennyt kuormaajan käytön aikana, latausnopeus voi laskea akun lämpötilan rajoittamiseksi.

Nopein lataus on mahdollista vain huonelämpötiloissa ja noin +40 °C ympäristön lämpötilaan asti. Akun ohjausjärjestelmä säätää latausta automaattisesti ulkolämpötilan ja akun sisäisen lämpötilan mukaisesti.

Ulkaisen latauslaitteen käyttäminen

Seuraavat pikaohjeet ovat saatavilla tarrana latauslaitteeseen. (Tarran tuotekoodi: A433683).



Ulkaisen latauslaitteen tarran A433683 kertoo seuraavat ohjeet:

Latauslaitteen kytkeminen ja latauksen aloittaminen (tarran vasen puoli):

1. Kytke latauslaite verkkovirtaan.
2. Tarkista latauslaitteen näyttö. Jos näytöllä näkyy "Connect battery", jatka vaiheeseen 3.
3. Jos näytöllä näkyy jotain muuta, paina ESC-painiketta toistuvasti, kunnes teksti "Connect battery" näkyy näytöllä.
4. Poista kuormaajan takasuojakansi.
5. Vedä kuormaajan liitin irti akusta. Vedä liittimessä olevasta kahvasta.
5. Kytke ulkoinen latauslaite akkuun.

Tämän jälkeen lataus alkaa. Latauksen eteneminen näkyy ulkoisen latauslaitteen näytöllä. Kun lataus on valmis, tai jos lataus on keskeytetty tarkoituksenmukaisesti, voit irrottaa latausliittimen akusta.

Latauksen keskeyttäminen tai lopettaminen ennen laturin irtikytkentää akusta (tarran oikea puoli):

Latauksen aikana liittimen läpi kulkee suuri sähkövirta. Äkillinen irtikytkentä voi aiheuttaa kipinöintiä. Lopeta latausvaihe aina erillisellä toiminnalla, tai odota, kunnes lataus on päättynyt, ennen kuin irrotat laturia akusta.

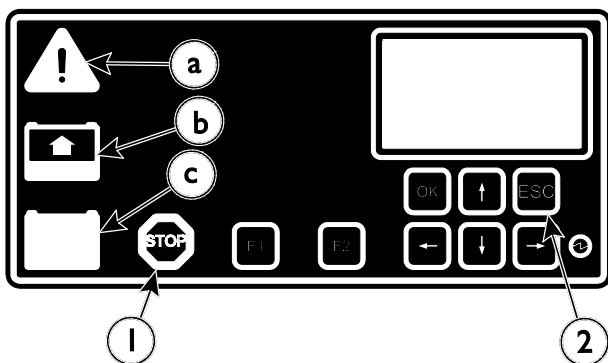
Paina STOP-painiketta latauksen pysäyttämiseksi. Laturin näytöllä näkyy teksti "Manual stopped". Voit nyt turvallisesti irrottaa laturin akusta.

Jos haluat jatkaa latausta, paina ESC-painiketta. Kun lataus on valmis, on myös silloin turvallista irtikytkä latauslaite.

Ulkoisen latauslaitteen käyttöpaneeli

HUOMAA: Seuraavat ohjeet ovat vain tiivistelmä erillisen Avant-latausaseman käytöstä, ja ohjeet koskevat vain nimenomaisesti Avant e6-kuormaajan lataamiseen tarkoitettuja latureita. Katso latauslaitetta koskevat lisätiedot latauslaitteen ohjekirjasta. Tässä esitetyt ohjeet koskevat vain Avant-latauslaitetta, joissa on kuvassa esitetyn mukainen hallintapaneeli.

Latauslaitteen hallintapaneelissa, joka on esitetty alla kuvassa, on useita merkkivaloja ja painikkeita. Näistä toiminnoista osa on selitetty alla:



- a** Punainen hälytysvalo (tasainen tai vilkkuva valo)
Latauslaite hälyttää tai varoittaa virhetilanteesta. Jos latauslaitteen sammuttaminen irrottamalla lataus- ja verkkokaapelit ei poista varoitusta, katso latauslaitteen käyttöohje.
- b** Keltainen latausvalo (tasainen tai vilkkuva valo)
Akkua ladataan
- c** Vihreä (tasainen valo): akku on ladattu täyteen

Vihreä (vilkkuva valo): Lataus on keskeytetty käyttäjän toimesta. Paina näppäintä ESC (2) jatkaaksesi lataamista.

- 1.** STOP-painike (1): Voit keskeyttää latauksen painamalla STOP-painiketta. Keskeytä lataaminen aina painamalla STOP-painiketta ennen latauskaapelin irrottamista kuormaajasta.
- 2.** ESC-painike (2): Jos olet keskeyttänyt lataamisen STOP-painikkeella, voit jatkaa lataamista painamalla ESC-painiketta.

HUOMAUTUS

Avant-latauslaite on säädetty nimenomaisesti Avant e6-kuormaajan lataamista varten. Älä koskaan muuta latauslaitteen asetuksia. Latausasetusten muuttaminen on lukittu käyttäjältä. Väärät latausasetukset voivat vaurioittaa akkua. Ota tarvittaessa yhteys Avant-huoltoon.



HUOMIOI

Palo-, sähköisku, ja kipinöintivaara - Sammuta ulkoinen latauslaite, tai irrota se verkkovirrasta, ennen kuin irrotat sitä kuormaajan akusta. Latauksen aikana liittimen läpi kulkee suuri virta. Jos laturi irrotetaan kesken latauksen, voi seurauksena olla kipinöintiä tai valokaari, jotka voivat vahingoittaa myös itse liittimiä. **Keskeytä lataaminen aina painamalla ulkoisen latauslaitteen STOP-painiketta ennen latauskaapelin irrottamista kuormaajasta.** Katso sivulta 81.

Huolto ja kunnossapito



Henkilövahinkojen vaara - Jos kuormaaja on vaurioitunut tai sitä on huollettu puutteellisesti, koneen käyttöön liittyvät riskit voivat suurentua.

Pitkän käyttöiän varmistamiseksi on tärkeää pitää kuormaaja hyvässä kunnossa ja huoltaa se säännöllisesti. Tässä ohjekirjassa mainitut huoltotoimenpiteet voi tehdä asianmukaisen koulutuksen saanut tai vastaavanlaisten koneiden huoltamisesta kokemusta omaava henkilö. Jos olet epävarma, kuinka jokin huoltotoimenpide tehdään, kysy lisätietoja ennen huoltotöiden aloittamista.

Takuu ei korvaa kuormaajassa olevia vikoja, mikäli tässä ohjekirjassa mainittuja huoltovälejä ei noudeta eikä tehtyjä huoltoja merkitä asianmukaisesti ohjekirjan lopussa olevaan huoltokirjaan.

Varaosia ja tarvikkeita saat Avant-jälleenmyyjältä tai valtuutetulta huoltoliikkeeltä, tai suoraan valmistajalta. Ota yhteyttä Avant-sopimushuoltajaan tai jälleenmyyjääsi lisätietoja varten.

Turvallisuusohjeet



Pidä seuraavat ohjeet mielessäsi aina kunnossapito- tai huoltotöitä tehdessäsi:

- Sammuta kuormaaja ja anna sen jäähtyä ennen kuin aloitat mitään huoltotoimenpidettä.
- Varmista aina puomin pysyminen yläasennossa asentamalla huoltotuki nostosylinteriin ennen kuin aloitat työskentelyn puomin alla tai lähellä. Pidä puomi muutoin laskettuna alas.
- Kiinnitä rungon lukitussalpa ennen koneen nostamista ja esim. renkaanvaihdon ajaksi.
- Irrota akku koneen sähköjärjestelmästä vetämällä sen pikaliitin irti ennen kuin aloitat sähköjärjestelmää tai akkua koskevia huoltotoimenpiteitä.
- Tarkista hydrauliletkut halkeilun ja kulumisen varalta. Seuraa letkujen kulumista ja lopeta käyttö, jos minkä tahansa letkun pintakerros on kulunut puhki. Jos havaitset merkkejä öljyvuodosta, aseta pahvinpala epäillyn vuotokohdan alle vuodon löytämiseksi. Älä koskaan käytä käsiä vuotojen etsintään, lue tässä ohjekirjassa olevat hydraulijärjestelmien turvallista käsittelyä koskevat ohjeet. Jos havaitset vian, tulee letku tai komponentti vaihtaa uuteen.
- Ota yhteyttä Avant-jälleenmyyjääsi tai huoltopisteeseen varaosia varten.



VAROITUS

Palovammojen, viiltohaavojen, sekä suihkuavan öljyn tai lian riski - Käytä suojalaseja ja -käsineitä kaikkien huoltotöiden aikana. Käytä aina suojaavia käsineitä, suojalaseja ja suojaavia vaatteita. Kuumat pinnat sekä terävät kulmat voivat aiheuttaa vammoja. Myös ihoaltistus voi olla haitallista, pese kädet huolellisesti öljyn kanssa tekemisissä olon jälkeen.



Hydraulikomponenttien turvallinen käsittely



Korkeapaineinen nestepurkaus voi läpäistä ihon ja aiheuttaa vakavia vammoja. - Älä koskaan käsittele paineenalaista hydraulijärjestelmää.

Ennen kuin käsittelet hydraulikomponentteja, varmista, että sekä työlaitteen että kuormaajan hydraulijärjestelmät ovat täysin paineettomia. Älä pidä kättäsi liittimen lähellä liitintä kiristettäessä tai avattaessa, äläkä koskaan käytä käsiä vuotojen etsimiseen. Jos vuotoa epäillään, aseta pahvinpala lähelle epäiltyä vuotoa vuodon havaitsemiseksi.

Hakeudu välittömästi lääkärin hoitoon, jos hydraulioöljyä pääsee ihon läpi. Myös ihoaltistus voi olla haitallista, pese kädet huolellisesti öljyn kanssa tekemisissä olon jälkeen.



VAROITUS



Kuorman putoaminen - Puristumisvaara. Varmista aina puomi koneessa olevalla huoltotuella, ennen puomin alle menemistä. Poista kuorma ja työlaitteet kuormaajasta ennen huoltoa tai kunnossapitotöitä.

Pääsy moottoritilaan



VAROITUS



Palovammariski - Anna kuormaajan jäähtyä ennen katteiden avaamista. Sähkö- ja hydrauliosat voivat olla erittäin kuumia käytön jälkeen.

Oheinen varoitustarra on kiinnitetty näkyvästi takasuojan alle. Kuumiin alueisiin kuuluvat hydraulikomponentit ja -letkut, sekä sähkömoottoreiden ja taajuusmuuttajien pinnat.



Loukkaantumisriski ihon läpäisevästä hydrauliohjajisuihkusta sekä öljyn aiheuttamista palovammoista - Älä koskaan käytä kuormaajaa, jos siinä on havaittu hydrauliohjajin vuoto. Tarkista hydrauliletkut ja -komponentit vasta, kun kuormaaja on sammutettu ja hydrauliiikan jäännöspaine on vapautettu. Korjaa kaikki vuodot heti niiden havaitsemisen jälkeen, sillä pieni vuoto voi nopeasti muuttua suureksi. Vuotava neste voi aiheuttaa vakavia henkilövahinkoja ja on lisäksi haitallista ympäristölle.

Muista huolehtia ympäristöstä



Koneessa olevat nesteet ovat haitallisia ympäristölle. Huolehdi siitä, ettei nesteitä pääse vuotamaan ympäristöön.

Toimita käytetyt suodattimet, öljyt ja nesteet keräyspisteisiin. Ota selvää ja huolehdi myös muiden komponenttien kierrätyksestä tai hävittämisestä.

Katso akun kierrätystä koskevia ohjeita sivulta 100.

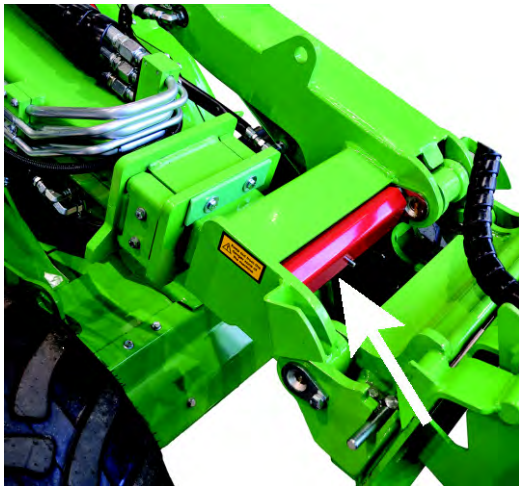
Kiinnitä huoltotuki ja rungon lukitsin

Puomin huoltotuen asentaminen:

Puomin nostosylinteriin asennettavan punaisen huoltotuen säilytyspaikka on puomin kärjessä, pikakiinnityslevyn takana.

Varmista, että puomi pysyy yläasennossa asettamalla huoltotuki nostosylinterin männänvarteen. Varmista huoltotuen kiinnitys pitkällä ruuvilla tai sokalla.

Huoltotukea säilytetään puomin kärjessä



Huoltotuki kiinnitettyä nostosylinterin männänvarteen



Rungon lukitussalpa:

Punainen rungon lukitussalpa sijaitsee ajopoljinten läheisyydessä.



Lukitussalvalla lukitaan koneen runko suoraksi ja jäykäksi niin, ettei runkonivel pääse kääntymään esim. kuljetuksen aikana.

Lukitussalpa kiinnitetään koneen vasemmalla puolella astinlaudan alla rungossa oleviin reikiin.

1. Työnnä lukitussalvan koukkumainen pää takarungossa olevan reiän läpi.
2. Käännä salpaa eturungossa olevaa reikää kohden. Varmista, että salvan toinen pää pysyy lukittuna takarunkoon.
3. Kohdista lukitussalvan reiällä varustettu pää ja eturungon reikä kääntämällä ohjauspyörää. Runkoa voidaan kääntää käynnistämättä kuormaajaa.
4. Kun lukitussalvan pää on ohjattu eturungon reiästä läpi, varmista lukitus rengassokalla.



Päivittäiset tarkastukset

- Kävele kuormaajan ympäri ennen jokaisen työvuoron alkua. Tarkista vähintään seuraavat kohteet. Älä käytä kuormaajaa, jos havaitset puutteita tarkastettavissa kohteissa.
- Säädä istuin ja peilit (jos asennettu) niin, että sinulla on hyvä työskentelyasento ja esteetön näkyvyys kuljettajan paikalta.
- Tarkista, että kaikki hallintalaitteet toimivat tarkoitetulla tavalla.
- Varmistu käyttöalueen turvallisuudesta.

Tarkista ennen käynnistystä		Tarkastuskohde
1	Renkaat: paine ja kunto	<ul style="list-style-type: none"> ■ Tarkasta silmämääräisesti päivittäin. Älä käytä kuormaajaa, jos renkaissa on silmällä havaittavia vaurioita. ■ Tarkasta painemittarilla, jos epäillään väärää painetta. Katso sivu 90
2	Hydrauliöljyn määrä	<ul style="list-style-type: none"> ■ Tarkista hydrauliöljyn määrä erityisesti sen jälkeen, kun on käytetty uutta työlaitetta, jonka hydrauliijärjestelmän täytyessä kuormaajan öljymäärä voi olla vähentynyt. Tarkista myös vuodon korjauksen jälkeen.
3	Voitelun tarve	<ul style="list-style-type: none"> ■ Varmista, että kaikki nivelet on voideltu riittävästi, katso sivu 93
4	Jäähdyttimien ja moottoritilan puhtaus	<ul style="list-style-type: none"> ■ Pidä kuormaajan sisäosat puhtaana, etteivät sähkömoottorit ja -järjestelmät ylikuumene ■ Puhdista sähkömoottoreiden, laturin ja taajuusmuuttajien ulkoiset pinnat. Käytä puhdistuksessa kosteaa pyyhettä ■ Pöly, heinä, sekä kuivat materiaalit kuormaajan sisällä aiheuttavat palovaaran.
5	Puhdista ja tarkasta akku	<ul style="list-style-type: none"> ■ Pidä akun yläpinta puhtaana ■ Tarkista akun kaapelit, liittimet ja navat silmämääräisesti. Jos kaapeli tai eriste on haurastunut, on olemassa sähköiskun vaara. Vaihda kaapelit tai eristeet tarpeen mukaan ■ Vikatilanteissa tai lisätietoja varten käänny Avant-huollon puoleen
6	Öljyvuodot tai muut vuodot	<ul style="list-style-type: none"> ■ Tarkista kuormaajan alapuoli. Tarkista myös onko maan/lattian pinnassa merkkejä vuodosta ■ Älä koskaan käytä kuormaajaa, jos siinä on havaittu vuoto. Korjaa ennen käyttöä.
7	Kuormaajan yleiskunto	<ul style="list-style-type: none"> ■ Tarkasta, että metallirakenteet ovat ehjiä ja että ruostetta ei ole ■ Varmista, että kaikki turvallisuustarrat ovat paikoillaan ja luettavissa
8	Turvakaaren ja turvavyön kunto, valot, sekä muut turvavarusteet	<ul style="list-style-type: none"> ■ Turvakaari (ROPS) ja turvakatto (FOPS) tulee olla asennettuna ■ Turvarakenteissa ei saa olla näkyviä vaurioita tai muodonmuutoksia. Ne täytyy vaihtaa uusiin, jos niihin on kohdistunut voimakkaita iskuja tai voimia ■ Tarkista, että kaikki valaisimet ovat ehjät ja puhtaat
9	Työlaite ja sen lukitus	<ul style="list-style-type: none"> ■ Työlaitteen lukittuminen ja pikakiinnityslevyn lukitustapit ■ Työlaitteen toiminta, työlaitteen hydrauliletkujen reititys ■ Katso aina myös työlaitteen ohjekirja, katso sivu 4

Tarkista kuormaajan käynnistyksen jälkeen

11	Ajon hallinta ja ohjaus	<ul style="list-style-type: none">■ Tarkista polkimien ja ohjauksen toiminta käynnistyksen jälkeen. Polkimien tulee liikkua vapaasti, eivätkä ne saa jumiutua tai tuntua jäykiltä.■ Varmistu, että kuormaaja pysähtyy, kun ajopoljin vapautetaan. Älä käytä kuormaajaa, jos sen jarrutuskyky on heikentynyt, tai jos kuormaajaa ryömii liikkeelle painamatta ajopolkimia■ Anna kuormaajan lämmetä hyvin ja tarkasta ohjaus
12	Puomin liikkeet	<ul style="list-style-type: none">■ Puomin tulee liikkua jouhevasti kaikkiin ääriasentoihin, kun sitä liikutetaan ilman työlaitetta■ Jos työlaite on kiinnitetty, tarkista, että puomi liikkuu jouheasti työlaitteen tarkoitetulla liikealueella■ Hydrauliletkut tai sähköjohdot eivät saa jäädä puristuksiin tai venytykseen missään puomin asennossa

Huolto-ohjelma

Seuraavassa taulukossa on luetteloitu kuormaajan huoltokohteet ja -välit. Seuraavilla sivuilla jokainen huoltotoimenpide on selvitetty tarkemmin numerojärjestyksessä.

Osa A - Kuormaaja		Viikoittain	Ensihuolto, 50 h	400 h / vuosittain
1	Koneen puhdistus	●	■	■
2	Voitele koneen voitelupisteet	●	●	●
3	Tarkista renkaiden ilmanpaine	●		
4	Tarkista ruuvien, muttereiden ja hydrauliliitinten kireys	■	●	●
5	Tarkista hydraulioöljyn määrä	●		
6	Vaihda hydraulioöljyn suodattimet		●	●
7	Vaihda hydraulioöljy		●	●
8	Puhdista tuulettimet ja jäähdytyspinnat	■ ¹	●	●
9	Säädä tai vaihda teleskooppiuomin liukupalat	● ²	■ ³	● ⁴
10	Tarkista hydraulijärjestelmän paine		●	●
11	Hydraulipaineen säätö		■	■

¹ Riippuen käyttöolosuhteista. Päivittäinen tarkastus voi olla tarpeen.

² Tarkista puomin liukupalat 1-4.

³ Säädä tai vaihda liukupalat 1 ja 2.

⁴ Tarkista kaikki liukupalat ja vaihda tarvittaessa

- Huoltotoimenpide
- Tarvittaessa

Osa B - Akku		Päivittäin	Viikoittain	Kuukausittain	400 h / vuosittain
1	Varmista riittävä akun varaustaso - riippuen käytöstä, varastoinnista, tai ulkolämpötilasta	●	●	●	
2	Puhdista akkupaketin ulkopinnat	■	●		
3	Tarkista akun kunto		●	●	●
4	Tarkista kaikki kaapelit ja eristeet			●	●
5	Tarkista ja puhdista tai vaihda akun ilmansuodattimet		● ¹		● ²

¹ Tarkista akun suodattimet usein, jos kuormaajaa käytetään pölyisissä olosuhteissa. Vaihda tarvittaessa

² Vaihda akun ilman sisäänotton suodatin 400 tunnin välein tai vuosittain, riippuen siitä, kumpi tulee ensin

Kuormaajan huolto

I. Kuormaajan puhdistus

Kuormaajan puhtaus ei ole ainoastaan ulkonäköseikka. Kuormaajan maali- ym. pinnat pysyvät paremmassa kunnossa, kun ne pidetään puhtaana. Likainen kuormaaja käy kuumempuna ja voi aiheuttaa heikentynyttä suorituskykyä, lyhentää akun elinikää, tai voi aiheuttaa koneen ylikuumenemisesta johtuvat pysähtymisen.

Kiinnitä erityistä huomiota akun, sähkömoottoreiden, taajuusmuuttajien laturien ja hydraulipumppujen puhtauteen, hydrauliiikan pikaliittimiin ja hydraulijölyn täyttökorkin ympäristöön.

Kuormaajan ulkopinnat voidaan varoen pestä painepesurilla. Älä koskaan käytä painepesuria kuormaajan sisäosien tai akun puhdistamiseen, sähköosat voivat vaurioitua. Puhdista hydraulikomponentit (letkut ja sylinterit) varoen, kuten myös kaikki sähköosat, tarrat ja jäädyttimet, ei koskaan painepesurilla.

Kuormaajan pohjassa on huoltoluukku, mikä helpottaa takarungon puhdistusta. Kiinnitä luukku takaisin puhdistuksen jälkeen, jotta se suojaa kuormaajan sisäosia.

Puhdista ohjaamon sisätilat tarkoitukseen sopivalla miedolla pesuaineella ja puhdistustarvikkeilla.

Puhdistuksen jälkeen kuormaajan voitelupisteet on voideltava.

HUOMAUTUS

Kuormaaja on varustettu hydraulijölyn jäädyttimellä, joka on sijoitettu kuormaajan oikealle puolelle. Huolehdi, että puhdistat hydraulijölynjäädyttimen kennon paineilmalla aina kuormaajaa huollettaessa - pölyisissä oloissa puhdistus tulee tehdä useammin.

HUOMAUTUS



Älä koskaan ruiskuta vettä painepesurilla akun päälle tai sähkömoottoreiden alueelle. Akku ja sähköliittimet voivat vaurioitua. Käytä viileää tai lämmintä vettä kuormaajan muiden osien puhdistamiseen, älä koskaan käytä kuumaa vettä (yli 70°C). Käytä kosteaa liinaa akun pintojen sekä sähkömoottorien puhdistamiseen. Irtyktyke akku aina ennen mitään takarungon sisäosien puhdistustyötä.

2. Kuormaajan voitelu

Kuormaajan voitelu on ensisijaisen tärkeää nivelten kulumisen ehkäisemiseksi. Pääosa voideltavista nivelistä on puomistossa. Voitelupisteiden sijainti on esitetty seuraavassa taulukossa ja kuvissa.

Sopiva voiteluväli riippuu voimakkaasti käytöstä ja käyttöolosuhteista. Voitelun tarve tulee tarkistaa vähintään 10 käyttötunnin välein. Lisää rasvaa, jos nivelet ovat likaantuneet. Riittävä nivelten voitelu tulee varmistaa. Puutteellinen voitelu aiheuttaa nivelten nopean kulumisen.

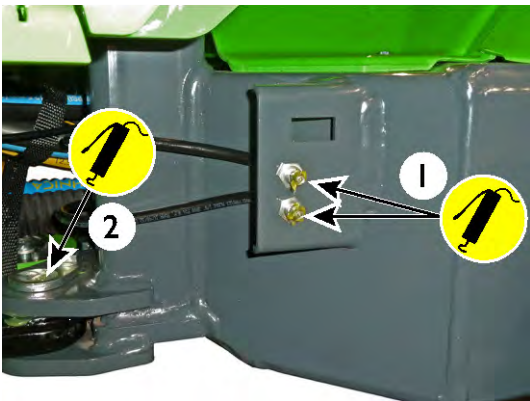
Käytä tavallista yleisrasvaa. Voiteluun tarvitaan rasvapuristin. Kaikki voitelunipat ovat vakiotyyppisiä R1/8" nippoja. Vaihda vaurioituneet voitelunipat.

Puhdista voitelunipan pää ennen voiteluaineen lisäämistä ja lisää vain vähän kerrallaan. Voiteluaineen lisääminen poistaa likaa nivelestä. Pyyhi ylimääräinen rasva pois.

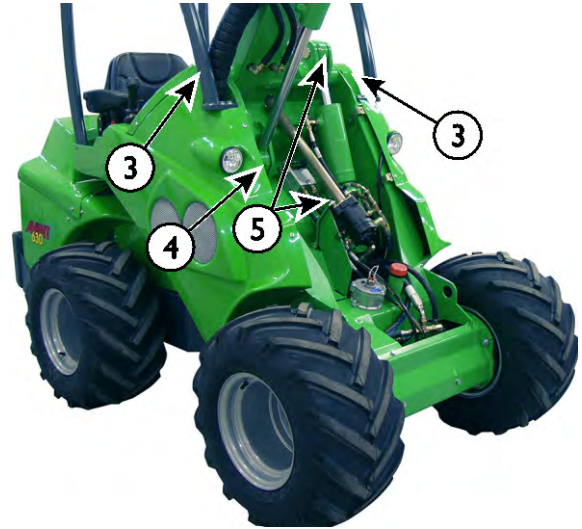
Voitelupisteet on lueteltu seuraavassa taulukossa.

Viite		Voitelupisteitä	
A	1.	Runkonivel Kuormaaajan vasemmalla puolella	2
	2.	Ohjaussylinteri Sylinterin molemmat päät, lähellä runkoniveltä	2
B	3.	Puomin tappi Molemmat päät	2
	4.	Nostosylinteri	2
	5.	Vakaajasylinteri Jos asennettu. Alempi pää saavutettavissa etusuojan alla.	2
C	6.	Teleskooppipuomi Voitele, kun puomi on vedetty täysin sisään	2
D	7.	Kauhan käännön sylinteri	2
	8.	Pikakiinnityslevy Niveltapit ja kauhan kallistus	5

A. Runkonivel ja ohjaussylinteri



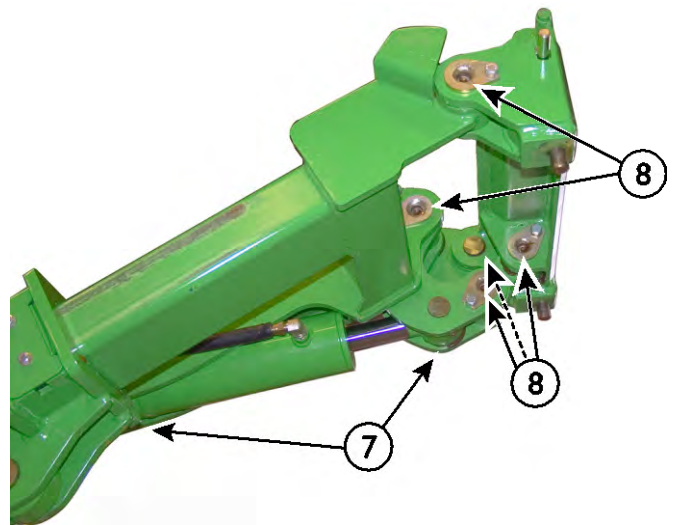
B. Eturunko



C. Teleskooppipuomi



D. Pikakiinnityslevy



3. Renkaiden ilmanpaineen tarkastus

Tarkista rengaspaineet ilman työlaitetta ja lisäpainoja. Oikea rengaspaine riippuu kuormitustilanteesta (kuormaajan + työlaitteen paino). Katso Tekniset tiedot.

4. Tarkista ruuvien, muttereiden ja hydrauliliitinten kireys

Tarkista ruuvien, muttereiden ja hydrauliliitinten kireys säännöllisesti. Älä kuitenkaan ylikiristä ruuveja ja muttereita - hydrauliliittimiä tulee kiristää vain tarvittaessa.

Pyöränmutterien kiristysmomentti on 150 Nm.

Tarkista myös niveltappien lukitusruuvien kireys. Kiristä tarvittaessa ja käytä ruuvilukitetta.

HUOMAUTUS

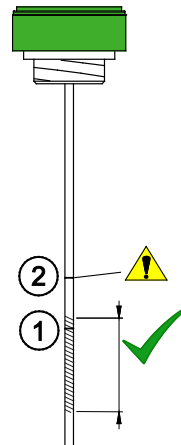
Kiristä mutterit viiden käyttötunnin jälkeen. Tarkista muttereiden kireys säännöllisesti.

5. Hydrauliöljyn määrä

Hydrauliöljyn määrä tarkistetaan öljysäiliön täyttökorkin mittatikusta. Lukitse puomi yläasentoon puomin huoltotuen avulla täyttökorkille ulottuaksesi.

Öljynpinnan tulee olla mittatikussa olevassa alarajan merkissä (1) silloin, kun kuormaajan puomi on nostettu yläasentoon.

Kiristä mittatikku kierteilleen mittausta varten. Täytä tarpeen mukaan, mutta älä koskaan täytä yli ylemmän merkin (2). Ylämerkin ylittäminen voi aiheuttaa öljyn ylivalumisen puomia laskettaessa.



1. Tavoitemerkki. Täytä tähän merkkiin, kun kuormaaja on **kylmä**.

Viereisessä kuvassa korostettu alue näyttää hyväksyttävän öljymäärän.

2. Toinen tikun merkki näyttää suurimman sallitun määrän. Öljy voi ulottua tähän merkkiin, kun kuormaaja on **kuuma**.

Älä koskaan ylitäytä hydrauliöljysäiliötä. Öljy voi valua yli tai vaahdota säiliössä.

6. Hydraulioöljyn vaihto

Hydraulioöljyn vaihto voidaan suorittaa joko imuvaihtajalla tai laskemalla öljy pois eturungossa kääntönivelen lähellä sijaitsevasta tyhjennystulpasta. Molemmissa tapauksissa on tärkeää puhdistaa magneettinen tyhjennystulppa. Hydraulioöljysäiliön tilavuus on 36 l.

Hydraulioöljyn tyyppi

Käytä aina oikeantyyppistä, puhdasta ja korkealaatuista ISO VG-46 luokituksen mukaista mineraalipohjaista hydraulioöljyä. Jos ulkoilman lämpötila on hyvin korkea, korkeamman viskositeettiluokan öljy saattaa olla tarpeen. Ota yhteyttä Avant-jälleenmyyjäsi.

Hyvin alhaisissa käyttölämpötiloissa tulee käyttää olosuhteisiin soveltuvaa hydraulioöljyä, jotta kuormaaja toimii tarkoitetulla tavalla ja käyttää mahdollisimman vähän energiaa öljyyn.

HUOMAUTUS

Synteettisten tai biohydraulioöljyjen käyttäminen voi aiheuttaa hydraulikomponenttien ennenaikaista kulumista, eikä synteettisten ja bioöljyjen käyttö ole sallittu. Takuu ei ole voimassa, mikäli kuormaajassa käytetään väärän tyyppisiä hydraulinesteitä.

7. Hydraulioöljyn suodattimen vaihtaminen

Kuormaajassa on hydraulioöljyn paluusuodatin. Se sijaitsee hydraulioöljysäiliön päällä täyttöaukon vieressä. Avaa suodattimen kansi ja vaihda suodatin uuteen. Hävitä käytetyt suodattimet jätteitä koskevien asetusten mukaisesti. Älä koskaan heitä öljynsuodattimia sekajätteeseen.



Suodattimet - luettelo suodattimista

e-sarjan kuormaajien suodattimet

Hydraulioöljyn paluusuodatin	74093
------------------------------	-------

8. Puhdista tuulettimet ja jäähdytyspinnat

Kuormaajassa on kolme tuuletinta:

- Hydraulioöljyn jäähdytin
- Kuormaajan sisäosien ja akun jäähdytin
- Laturin jäähdytin

Kaikki nämä tulee pitää puhtaana luotettavuuden ja pitkän käyttöiän varmistamiseksi.

Puhdista lisäksi laturin, taajuusmuuttajien sekä sähkömoottorien ulkopinnat. Pyyhi pinnat kostealla liinalla. Älä koskaan puhdista latauksen aikana kipinöiden välttämiseksi.

Jos käytät kuormaajaa pölyisissä oloissa, tulee jäähdyttimet ja pinnat puhdistaa useammin.

HUOMAUTUS

Toimiva jäähdytys on välttämätöntä. Välttääksesi ylikuumenemisen puhdista suojaverkot, jäähdytysrivat, sekä sähkömoottoreiden, laturin ja taajuusmuuttajien ulkoiset pinnat. Vältä suihkuttamista vettä sähköliittimiin tai muihin sähköosiin.

9. Säädä tai vaihda teleskooppipuomin liukupalat

Teleskooppipuomissa on vaihdettavat liukupalat. Liukupalat ovat kulutusosia, jotka kuluvat teleskooppipuomia käytettäessä. Kaikki liukupalat voidaan vaihtaa, ja nylonista valmistettuja ulomman puomiosan paloja voidaan myös säätää. Liukupalojen säätäminen ja vaihtaminen on tarpeen niiden kulumisen kompensoimiseksi ja puomin sisä- ja ulko-osan väliin jäävän välyksen säätämiseksi.

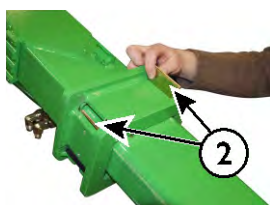
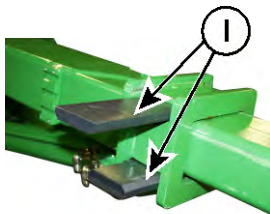
- Ulomman puomiosan päässä on nylonista tehty liukupalaparit 1 ja 2, jotka ovat myös näkyvillä puomin ulkopuolelta.
- Lisäksi sisemmän puomin päässä on alumiinipronssiset liukupalaparit 3 ja 4. Liukupalojen 3 ja 4 esille saamiseksi tulee puomin sisäosa vetää kokoaan pois ulommasta osasta.

Liukupalat 1 ja 2

Liukupalat 1 ja 2 voidaan säätää asentamalla puomin ja palan väliin ohuita säätölevyjä.

Pidennä teleskooppipuomi lähelle ääriasentoa ja paina sitä kevyesti maata vasten. Näin säätölevyjen asentaminen liukupalan 1 puomin alle on helpompaa.

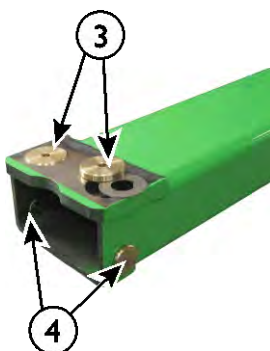
Jos kuitenkin liukupalat 1 ovat selvästi kuluneet, kannattaa molemmat vaihtaa uusiin.



Liukupalat 3 ja 4

Liukupalat 3 ja 4 sisemmän puomin päässä kestävätkä tavanomaista käyttöä pitkään. Ne tulee tarkastaa viimeistään 400 käyttötunnin välein ja vaihtaa 800 tunnin välein.

Näiden palojen tarkastamiseksi irrota sisempi puomi kokonaan ulommasta osasta. Jos palat ovat kuluneet puomin pinnan tasolle, tai liikaa välystä puomiosien välillä ei voida poistaa säätämällä liukupaloja 1 ja 2, vaihda kaikki liukupalat.



HUOMAUTUS

Liukupalojen 3 ja 4 vaihtamiseksi tulee puomi osittain purkaa. Työssä tarvitaan nostoapuvälineitä, jotta se voidaan suorittaa turvallisesti. On suositeltavaa jättää tämä huoltotoimenpide valtuutetulle Avant-huollolle.

Liukupalojen tuotenumerot	
Liukupala 1	A48339
Säätölevy, pitkä:	A48014
Liukupala 2	A412868
Säätölevy, lyhyt:	A412971
Liukupala 3	A47922
Säätölevy liukupalan 3 alle	A47941
Liukupala 4	A48343

10. Tarkista hydraulijärjestelmän paine

Puomin ja työhydrauliikan paine mitataan sarjapikaliittimestä. On suositeltavaa, että vain hydraulikkajärjestelmät tunteva huoltoammattilainen suorittaa paineen mittaamisen ja säätämisen. Paineiden mittaamiseen tarvitaan vähintään sopivalla mittausasteikolla varustettu painemittari ja liittimet. Katso mittausjärjestelyjen kuva.

Koneen pääpainerajaventtiili sijaitsee takarungossa olevassa lohossa. Työhydrauliikan ja puomiston paine kuitenkin säädetään ohjausventtiilistä. Pääpainerajaventtiiliä ei saa säätää. Jos puomiston painetta ei voida nostaa riittäväksi ohjausventtiiliä säätämällä, tulee pumppu ja pääpaineraja tarkistaa. Ota yhteyttä Avant-huoltopisteeseesi.



Hydrauliöljy voi tunkeutua ihon läpi - Hydraulijärjestelmän väärinkäsittely tai väärät työkalut voivat aiheuttaa öljyn purkautumisen. On suositeltavaa, että vain pätevä ja kokenut henkilö tarkistaa tai säätää paineita. Ota yhteyttä AVANT-huoltoosi, jos tarvitset huoltopalvelua tai lisätietoja.

HUOMAUTUS

Älä koskaan säädä painetta suositeltua tasoa korkeammalle. Sähkömoottoreiden ohjaus on suunniteltu toimimaan tarkoitetulla painetasolla. Muu asetus voi vaurioittaa sähköosia, muuttaa hallintalaitteiden vastetta, sekä heikentää akun käyttöaika. Takuu ei kata liian suuren painetaso aiheuttamia vaurioita. Älä koskaan poista mahdollisia painerajaventtiileissä olevia sinettejä.

Paineen mittaaminen sarjapikaliittimestä

Paineen mittaamiseksi käytä mitta-adapteria A422475.

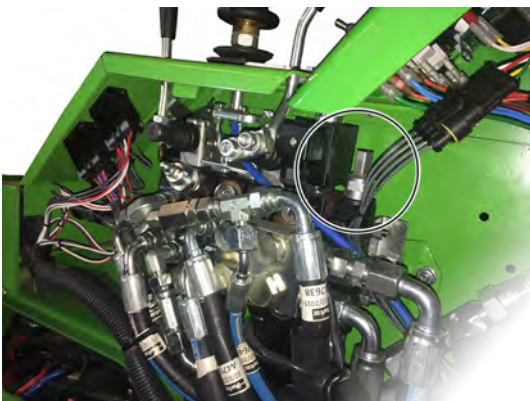


Puomin hallintaventtiili

Puomin hallintaventtiilissä on painerajaventtiili. Venttiili on esitetty alla olevassa kuvassa. Säädä puomin ja työhydrauliikan painetta tästä venttiilistä, jotta sarjapikaliittimeen kytketty painemittari näyttää oikean paineen (18,5 MPa (185 bar)).

1. Löysää ja irrota lukitusruuvi
2. Käännä säätöruuvia kuusiokoloavaimella.
Käännä vaiheittain, vain noin 1/8 kierrosta kerrallaan.
3. Tarkista paine jokaisen pienen säädön jälkeen.
4. Tarkista paine vielä uudestaan, kun lukitusruuvi on kiristetty paikalleen.

Älä yritä säätää puomin painetta kuormaajan takarungossa olevasta pääpainerajaventtiilistä. Ota yhteyttä huoltoon, jos epäilet, että pääpainerajaventtiili on viallinen tai väärin säädetty.



Ajopaine:

Ajopiirin paine tulee tarkastaa vain, jos on selvä epäily, että kuormaajan työntövoima on heikentynyt.

HUOMAUTUS

Ajopiirin paineen säätö suositellaan jätettäväksi kokeneille huoltoammattilaisille. Työssä tarvitaan erikoisvälineitä.

Ajopiirin paineen säätämiseksi tulee asentaa ajopumpun venttiiliblokiin painemittarin nippa. Painemittarin asteikon tulee ulottua vähintään 400 bar:iin asti.

Jos paine näyttää olevan selvästi väärin, voi lähin Avant-huoltosi tarkistaa ja tarvittaessa vaihtaa ajopiirissä olevat kiinteät painerajapatruunat. Lisäksi ajopiiriin liittyvissä ongelmissa tulee samalla tarkistaa myös ajomoottorit, ajopumpun syöttöpaine, sekä jarrujen vapautuspaine.

II. Säädä hydraulijärjestelmän paine

Jos hydraulijärjestelmän paine on todettu vääräksi mittauksessa, voidaan painetta säätää vain, jos säätöruuvia ei ole sinetöity.

Paineen säätöruuvi on lukittu mutterilla, löysää tai irrota mutteri ensin. Säädä säätöruuvia vähän kerrallaan kuusiokoloavaimella. Kierrä enintään 1/8 kierrosta kerrallaan ja tarkasta paine uudestaan aina pienen säädön jälkeen. Säätöpisteet on esitetty seuraavissa kuvissa.



Älä koskaan ylitä suositeltuja hydraulipaineen asetuksia.

Liiallinen paine voi johtaa hydraulioöljyn purkautumiseen letkurikon vuoksi tai komponentin pettäessä. Väärä asetus aiheuttaa vaurioita tai nopeuttaa pumppujen, sylinterien ja hydraulimoottoreiden kulumista. Takuu ei kata vaurioita, jotka voivat johtua liian suuresta järjestelmien paineesta.

Ajopaine:

Ajon painetta ei voida säätää. Jos paine on selvästi väärä, tulee kiinteäasetteiset painerajapatruunat vaihtaa huollossa. Ota yhteyttä Avant sopimushuoltoon.

Akun huolto

Akun pikaliitin

Automaattitoimisen päävirtakytkimen lisäksi irrota myös akun pikaliitin vastinkappaleestaan, jos kuormajaa ei käytetä pitkään aikaan, tai kun sitä huolletaan. Akkupaketti voidaan kytkeä pois koneesta manuaalisesti vetämällä pikaliitin pois vastakappaleestaan.

Vedä pikaliitinkappaleet toisistaan akun irrottamiseksi. Irtykytke akku ainakin seuraavissa tilanteissa:

- ennen kuin teet huoltotöitä, mikä edellyttää pääsyä sähkömoottoreiden tai muiden suurten sähkökomponenttien ympärille
- ennen minkään sähköosan huoltoa
- ennen kuin irrotat mitään johtoa
- jos on tulipalon vaara
- kun kuormajaa kuljetetaan
- akussa on näkyviä vaurioita
- kun aiot varastoida kuormajan pitkäksi aikaa.

1. Varmista riittävä varaustaso

Varmista, että akun varaustila on riittävä riippuen käytöstä, varastointijakson pituudesta, sekä ulkolämpötilasta. Katso sivulta 75 lisätietoja varastoinnista kuumissa tai kylmissä olosuhteissa. Varmistaaksesi akun pitkän käyttöiän älä anna akun tyhjentyä varastoinnin aikana.

2. Akun puhdistaminen

Pidä akkupaketin ulkopinnat puhtaina. Irtykytke akun pikaliitin ennen akun puhdistamista välttääksesi mahdollisen oikosulun sekä sähköiskun.

Puhdista akun pinta vain veteen kastetuilla liinoilla. Muita puhdistusaineita ei tule käyttää. Älä koskaan käytä juoksevaa vettä tai painepesuria akun puhdistamiseen jotta akun sisälle ei pääse akkua vaurioittavaa vettä.

Puhdistuksen jälkeen akun pinta tulee kuivata sopivalla tavalla, esimerkiksi paineilmalla tai pyyhkimällä kuivaksi. Kuumailmapuhaltimia, kuumalankoja tai liekkiä käyttäviä laitteita ei saa käyttää kuormajan kuivaamiseen.

Vältä kastelemasta akun ilmansuodattimia. Puhdista akun ilmanvaihtoaukkojen ympäristö liinoilla, ja puhdista tai vaihda ilmansuodattimet tässä käyttöohjeessa esitetyn mukaisesti.



Akun vaurioitumisen vaara - Älä koskaan pese akkua painepesurilla. Painepesurin tai juoksevan veden käyttö voi aiheuttaa veden pääsyn akun sisään, jonka seurauksena akku, akun sisäinen elektroniikka, tai ulkoiset liittimet voivat vaurioitua. Puhdista akku huolellisesti tässä ohjekirjassa esitetyllä tavalla.

3. Tarkista akku ja virtakaapelit.

Akku

Akun ulkokuori suojaa akkukennoja vaurioilta, mutta suuremmissa vahinkotilanteissa akkukennot voivat vahingoittua. Tarkista akun ulkopinnat painautumien, vääntymien, syvien naarmujen ja korroosion varalta. Lopeta akun käyttö, jos siinä on merkkejä vaurioista.

Mekaanisesti vaurioitunutta akkua ei tule jättää valvomattomaksi, sillä vaurioitunut akku voi syttyä itseksensä. Jos akussa on näkyviä vaurioita, ota yhteyttä Avant-jälleenmyyjääsi tai huoltopisteeseen. Katso sivuilta 19 ja 20 tietoja mahdollisesta palovaarasta.

Kaapelit ja eristeet

Tarkista akun sekä kaapeleiden ja eristeiden puhtaus ja kunto. Varmista, että kaikki kaapelit ja johtimet on asemoitu ja kiinnitetty siten, että ne eivät hierry kuormajan käytön aikana. Jos jossain kaapelissa tai eristeessä on merkkejä kulumisesta, estä lisävaurioiden syntyminen ja huolla kuormaja ennen käytön jatkamista.

4. Vaihda akun ilmansuodattimet

Akun sisäinen jäähdytys toimii akun läpi puhallettavalla ilmalla. Sekä ilman sisään- että ulostulot on suojattu ilmansuodattimilla. Näiden suodattimien tulee olla asennettuina ja hyväkuntoisia, jotta akku toimii oikein. Jos ilmavirta on estynyt tai rajoittunut likaisen suodattimen vuoksi, vähentää akun ohjausjärjestelmä akun suorituskykyä, jolloin kuormaaja ei toimi täydellä teholla.

Suodattimet tulee vaihtaa käyttöolosuhteiden perusteella. Jos kuormaajaa käytetään toistuvasti pölyisissä oloissa, tulee sisääntulon suodatin (kuormaajan takaosassa) tarkistaa usein. Pyyhi näkyvä pöly suodatinkotelon ulkopinnoilta. Vaihda suodatin, jos se on likaantunut tai vaurioitunut.

Akun poistopuhalluksen suodatin sijaitsee akkupaketin etupuolella. Tätä suodatinta ei tavallisessa käytössä tarvitse vaihtaa, mutta jos akun suorituskyky ei palaudu entiselleen pelkän sisääntulon suodattimen vaihtamisen jälkeen, tulee myös poistoilman suodatin vaihtaa uuteen.

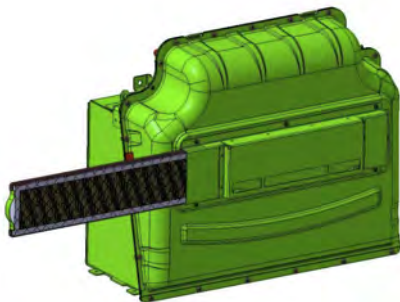
Ilmansuodattimien vaihtaminen e6

Saadaksesi ilmansuodattimet kokonaan esille, irrota kuormaajan vasen takasuojamuovi.

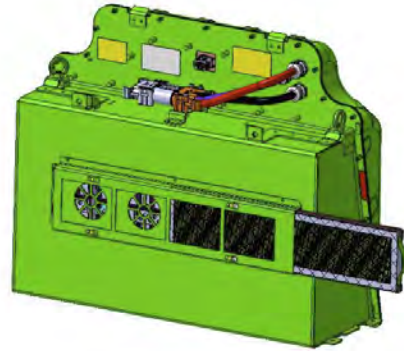
Ilmansuodattimen päädyssä on lenkki, jota varovasti vetämällä voit liu'uttaa suodattimen pois pidikkeestään.

Uusi suodatin asennetaan työntämällä se varoen paikalleen. Huomioi, että suodatin tulee niin päin, että suodattimessa oleva metallinen verkko jää päällimmäiseksi. Varmista myös, että suodatin tulee työnnettyksi täysin paikalleen.

Sisäänoton suodatin, akkupaketin takapuolella

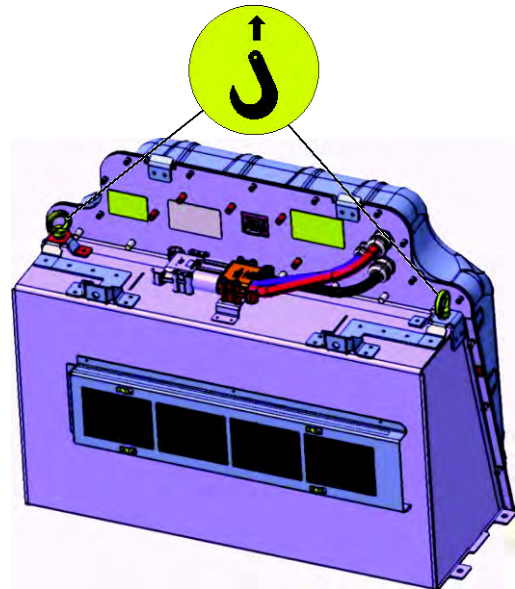


Poistoilman suodatin



Akkupaketin vaihtaminen

Poistaaksesi akkupaketin kuormaajasta, käytä nostoapuvälineitä, joilla akkupaketti pystytään nostamaan kokonaisena. Älä koskaan poista yksittäisiä akkukennoja kuormaajaan asennetusta akkupaketista. Akku tulee poistaa ja asentaa kokonaisena pakettina. Yksittäisten akkukennojen vaihtaminen ilman täyttä kaikkien akkukennojen kuntotestiä voi aiheuttaa uusittujen kennojen nopean tuhoutumisen.



Käytettyjen akkujen käsittely ja kierrätys

Käytettyjä akkuja tulee käsitellä haitallisena jätteenä ja akku täytyy poistaa käytöstä oikein. Käytetyt litiumioniakut tulee toimittaa kierrätykseen kulloinkin voimassa olevien asetusten mukaisesti. Kierrätystä varten voit palauttaa akun Avant-jälleenmyyjällesi tai huoltopisteeseen. Saadaksesi lisätietoja jälleenmyyjistä ja huoltopisteistä katso verkkosivut ositteessa www.avant.fi.

Sähköjärjestelmä & sulakkeet

e6:saa on kaksi rinnakkaista sähköjärjestelmää:

1. Korkeajännitteinen, korkeavirtajärjestelmä sähkömoottoreita varten

Tässä järjestelmässä kaksi invertteriä muuntaa akkujännitteen korkeaksi jännitteeksi ja virraksi, joilla käytetään pumppuja pyörittäviä sähkömoottoreita. Katso lisätietoja tähän järjestelmään liittyvistä sulakkeista seuraavilta sivulta.

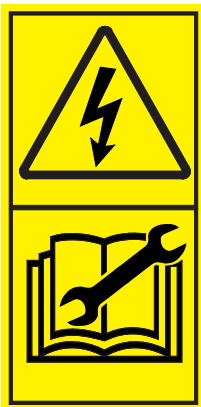
2. Tavanomainen 12 voltin järjestelmä hallintalaitteita varten

- Kaksi sulakerasiaa kuormaajan eturungossa
- Pääsulakerasia 48 V - 12 V DC-DC-muuntimen jälkeen kuormaajan takarungossa oikealla puolella:
 - 10 A sulake ennen DC-DC-muunninta
 - 7,5 A sulake virta-avaimen piiriä varten

Mikäli kuormaajan sähköissä ilmenee vika, tarkista aina ensin 12 voltin järjestelmän sulakkeet. Jos jokin sulake palaa toistuvasti, ota selvää vian aiheuttajasta. Sähköjohto voi olla vaurioitunut. Ota yhteyttä huoltoon.



VAROITUS



Korkeasta virrasta johtuva sähköiskun vaara, sekä akun palon ja räjähtämisen vaara - Älä koskaan korjaa tai muunna 48 V sähköjärjestelmää.

Jos sähkömoottoreihin ja niiden ohjausjärjestelmään liittyvä sulake on palanut, on se yleensä merkki suuremmasta vauriosta sähköjärjestelmässä. Ota yhteyttä huoltoon. Niiden osien koskettaminen, joiden läpi kulkee suuri virta, voi aiheuttaa jopa tappavan sähköiskun siitä huolimatta, että jännitetaso on alhainen. Ota yhteyttä valtuutettuun huoltoon sähköjärjestelmiin liittyvissä ongelmatapauksissa.

12 voltin järjestelmän sulakerasiat

Kuormaajassa on kaksi sulakerasiaa, jotka sijaitsevat koneen ulkopuolella puomin oikealla puolella.

Jos mahdollista, nosta puomi ensin ylös, jotta sulakkeisiin on helpompi ulottua.

Muista kiinnittää huoltotuki. Jos puomia ei voida nostaa, voidaan sulakkeet tarkistaa poistamalla kuormaajan oikea sivukate.

Sulakerasia 1, 12 V

1	25A		Hydrauliöljyn jäähdyttimen sulake
2	10A		Kojelauta, mittarit ja hallintalaitteet Äänimerkki
3	30A		Vakioetuvalot Sähköinen 12 V pistorasia
4	20A		Puomin kellunta
5	25A		Tuulilasinyppihin ja -pesin Sähköjärjestelmän ja akun jäähdytin
6	25A		Sähköisen joystickin katkaisijat Istuinlämmitin

Sulakerasia 2, 12 V

1	25A		Varoitusmajakka Työlaitteen ohjauskytkinpaketti: 12 v jatkuva virta
2	25A		Tieliikennesarjan valot
3	20A		<i>ei käytössä</i>
4	10A		Pysäköintijarrun vapautuspiiri Ajotilan valintakytkin
5	30A		Työlaitteen ohjauskytkinpaketti
6	15A		Lisätyövalosarja Valintakytkin ylimääräiselle hydrauliiikan ulosotolle

Hydrauliöljyn jäähdyttimen sulake

Kojetaulun punainen merkkivalo varoittaa hydrauliöljynjäähdyttimen puhaltimen sulakkeen palamisesta. Valon palaessa tarkasta öljynjäähdyttimen 25 A sulake. Varmista, että puhallin on puhdas ja pääsee pyörimään vapaasti. Ota tarvittaessa yhteys Avant-huoltoon.

Pääsulakkeet

Kuormaajan ajojärjestelmän pääsulakkeet ovat kuormaajan takarungossa oikealla puolella sijaitsevalla piirikortilla. Jos kuormaaja ei reagoi virta-avaimeen, vaikka akku on varattu täyteen, tarkista tällä piirikortilla näkyvät sulakkeet.

- 3 kpl 58 V / 7,5 A sulakkeita
- 1 kpl 58 V / 15 A sulake

Inverttereille menevässä syöttökaapelissa on 500 A pääsulake. Toisessa inverttereissä on 250 A sulake ja toisessa 425 A sulake. Jos sähkömoottoreihin ja niiden ohjausjärjestelmään liittyvä sulake on palanut, on se yleensä merkki suuremmasta vauriosta sähköjärjestelmässä. Ota yhteyttä huoltoon. Niiden osien koskettaminen, joiden läpi kulkee suuri virta, voi aiheuttaa jopa tappavan sähköiskun siitä huolimatta, että jännitetaso on alhainen. Ota yhteyttä valtuutettuun huoltoon sähköjärjestelmiin liittyvissä ongelmatapauksissa.

Automaattiset päävirtakytkimet

Kuormaajassa on kaksi itsenäistä, automaattisesti toimivaa päävirtakytkintä. Toinen on osa akun ohjausjärjestelmää ja toinen sijaitsee samalla piirikortilla kuin pääsulakkeet. Jos kuormaajan sähköjärjestelmissä on häiriö, tulee kuormaaja viedä valtuutettuun huoltoon. Litium-ioniakku, palovaara ja sähköiskun vaara - Älä koskaan yritä avata akkupakettia.

Vikadiagnostiikan koodit

Kuormaajassa on CAN-väylä hallintaa varten. Sähkömoottorien ohjausyksiköt seuraavat sähköisten piirien toimintaa kuormaajan käynnistyksen sekä käytön aikana.

Jos ohjausyksikkö on havainnut vian, joka edellyttää käyttäjän huomiota tai huoltotoimenpiteitä, näkyy monitoiminäytössä vikakoodi. Saadaksesi lisätietoja vikaviestistä käytä monitoiminäytön painikkeita valitaksesi näytölle sivun, jolla näytetään vikadiagnostiikan tietoja.

Jos ohjausyksikkö havaitsee vakavan vikatilanteen, voi sähköjärjestelmä mennä vikatilaan, mikä rajoittaa kuormaajan tehoa akun ja sähköjärjestelmän suojelemiseksi. Tarvittaessa kuormaaja voidaan ajaa turvalliseen paikkaan, mutta moottoria ei saa kuormittaa eikä kuormaajalla ajaa pitempään kuin on ehdottoman välttämätöntä. Kuormaaja tulee tarkistaa ja huoltaa valtuutetussa huoltoliikkeessä ennen käytön jatkamista.

Vikadiagnostiikan virhekoodit

Virhekoodit voivat olla avuksi vian löytämisessä, kun ollaan yhteydessä valtuutettuun huoltoon. Jos monitoiminäytöllä on vikakoodi, saadaksesi lisätietoja käytä monitoiminäytön painikkeita valitaksesi näytölle sivun, jolla näytetään vikadiagnostiikan tietoja. Virhekoodien tarkka tulkinta ja virhetoiminnon merkkivalon nollaus edellyttävät yhteydenottoa valtuutettuun huoltoon.

Vikakoodit alkavat kirjaimella F ja sen jälkeen on kuusi numeroa, kuten F _ _ _ _ _ . Ensimmäinen numero ilmaisee vikatilanteen vakavuuden:

- F1 _ _ _ _ _ on informaatiokoodi, joka varoittaa esimerkiksi vähäisestä akun varauksesta tai muusta lievästä tilasta.
- F2 _ _ _ _ _ ja F3 _ _ _ _ _ varoittavat toiminnallisista häiriöistä, kuten anturiviasta, tai jos hallintalaitteiden käyttöjärjestys on väärä. Kuormaajan uudelleenkäynnistäminen voi korjata vian.
- F4 _ _ _ _ _ ja F5 _ _ _ _ _ ilmoittavat vakavasta vikatilanteesta, joka tulee korjata, ennen kuin käyttöä jatketaan. Kuormaajan uudelleenkäynnistys voi joissain tilanteissa poistaa aktiiviset vikakoodit.

Vikakoodien poistaminen

Moni ilmoitettu vikakoodi voidaan nollata uudelleenkäynnistämällä kuormaaja. Pysäytä kuormaaja turvallisesti ja käännä virta-avain muutamaksi sekunniksi OFF-asentoon, ja käynnistä kuormaaja uudelleen. Lisäksi joissain tilanteissa vikakoodit voidaan poistaa pitämällä painettuna sitä monitoiminäytön painiketta, jolla vikatilanteiden lisätiedot saadaan näkyviin näytölle. Paina ja pidä painiketta painettuna yrittääksesi vikakoodien poistoa.

Jos vikakoodi ei poistu uudelleenkäynnistyksen tai näytön kautta tehtävällä poistolla, tai jos vikakoodit ilmestyvät toistuvasti, ota yhteyttä Avant-huoltoon.

Polttimot

1. Etuvalot LED-yksikkö
2. Työvalot LED-yksikkö
3. Tieliikenteen ajovalot H7

Kuormaajan metallirakenteet



Ota yhteyttä Avant-huoltopisteeseen, jos kuormaajan metallirakenteissa on vaurioita.



Puutteellinen korjaus, tai korjauksessa käytetyt väärät menetelmät tai tarvikkeet voivat johtaa koneen vaaralliseen vaurioitumiseen tai lisävaurioihin.



VAROITUS

Jos ROPS-turvakaari tai FOPS-turvakatto ovat vaurioituneet, tulee kone toimittaa valtuutettuun Avant-huoltoon tarkistettavaksi ja huollettavaksi. ROPS- tai FOPS-rakenteita ei saa korjata.

Vianetsintä

Seuraavassa taulukossa on käyty läpi yleisimmät viat, niiden syyt ja ehdotetut korjaustoimenpiteet. Jos kuormaajan toiminnassa ilmenee ongelma, käy ensin molemmat vianetsintätaulukot läpi. Mikäli ongelma ei selviä taulukoiden avulla, ota yhteyttä lähimpään Avant-huoltopisteeseesi.

Ongelma	Mahdollinen syy	Ratkaisu
Ajopolkimet eivät ole käytössä	Käyttötilaksi on valittu tila, joka estää ajopolkimien käytön	Käännä käyttötilan valintakytkin tilaan, joka mahdollistaa ajopolkimien käytön. Katso sivu 55.
Sähkömoottorit eivät käynnisty, vaikka virta-avainta on käännetty	Kuljettaja ei istu kuljettajan paikalla	Kuljettajan tulee istua kuljettajan paikalla, jotta hallintalaitteita voidaan käyttää. Vaihtoehtoisesti voidaan valita toinen käyttötila kytkimellä, mikä mahdollistaa joidenkin työlaitteiden käytön toiselta käyttöpaikalta, katso sivu 55.
	Virta-avaimen sulake palanut	Virta-avain ohjaa myös kuormaajan päävirtakytkintä. Virta-avaimelle on kaksi sulaketta. Tarkista kaikki sulakkeet, katso sivu 102.
Työlaite ei toimi, kun työhydrauliikan käyttövipua liikutetaan	Työlaitteen hydrauliletkuja ei ole kiinnitetty tai sarjapikaliitin ei ole lukittunut kunnolla	Varmista, että sarjapikaliitin on lukittu kunnolla.
	Viallinen tai vaurioitunut pikaliitin (rajoittaa tai estää hydraulioöljyn virtauksen)	Vaihda sarjapikaliittimessä olevat pikaliittimet.
	Kuljettaja ei istu kuljettajan paikalla.	Kuljettajan tulee istua kuljettajan istuimella, jotta hallintalaitteita voidaan käyttää. Vaihtoehtoisesti voidaan valita toinen käyttötila kytkimellä, mikä mahdollistaa joidenkin työlaitteiden käytön toiselta käyttöpaikalta, katso sivu 55.
	Vika työlaiteessa	Kokeile toimintaa toisen työlaitteen kanssa, mikäli mahdollista.
Työlaitteen hydrauliletkut eivät kytkeydy kuormaajan liitimeen	Kuormaajan tai työlaitteen hydraulijärjestelmässä on painetta	Vapauta kuormaajan paine liikuttamalla työhydrauliikan käyttövipua molempiin suuntiin.
Hydraulijärjestelmä ylikuumentuu	Työhydrauliikan käyttöventtiili ei ole täysin auki	Sääädä työhydrauliikan käyttövivun lukituslevyä, katso sivu sivulla 39.
	Hydrauliöljyn jäähdytin on likainen, tukossa tai viallinen	Puhdista hydraulioöljyn jäähdytin, tarkista puhallin. Tarkasta puhaltimen sulake, lämpökytkin ja rele.
	Hydraulijärjestelmä ylikuormittuu	Anna kuormaajan jäähtyä jättämällä se päälle, kunnes hydraulioöljyn jäähdytin pysähtyy. Vältä työlaitteen äärimmäistä jatkuvaa kuormitusta. Tarkista, että työlaitetta käytetään oikein, eikä sen hydraulijärjestelmän kuristinventtiileitä ole jätetty puolittain auki tai kiinni.
	Lian vähän hydraulioöljyä	Tarkista hydraulioöljyn määrä, kuten on esitetty sivulla 95.
Sähkömoottorit eivät pyöri	Akku on tyhjä tai vaurioitunut	Lataa akku tai käynnistä erillisen akun avulla. Tarkista akun kunto, vaihda tarvittaessa uuteen.
	Turvakytkin estää käytön	Kuljettajan tulee istua kuljettajan istuimella, jotta hallintalaitteita voidaan käyttää. Vaihtoehtoisesti voidaan valita toinen käyttötila kytkimellä, mikä mahdollistaa joidenkin työlaitteiden käytön toiselta käyttöpaikalta, katso sivu 55.
	Työhydrauliikan käyttövipu on lukitusasennossa	Vapauta käyttövipu.
	Sulake palanut	Tarkista kaikki sulakkeet
	Kylmä lämpötila	Akun virranantokyky heikkenee kylmissä oloissa merkittävästi. Lisäksi hydraulioöljy muuttuu jäykemmäksi kylmässä. Yhdistettynä alhaiseen akun varaustilaan hydraulipumput eivät välttämättä ala pyöriä. Vie kuormaaja lämpimään paikkaan ja lataa akku. Käytä korkealaatuista hydraulioöljyä

Ongelma	Mahdollinen syy	Ratkaisu
Ajo ja puomin liikkeet eivät toimi lainkaan, sähkömoottori käyvät normaalisti	Liian vähän hydraulioöljyä	Tarkasta hydraulioöljyn määrä ja kunto.
Ajo tai puomin liikkeet toimivat epävarmasti, sähkömoottorit käyvät	Ilmaa hydraulikomponenteissa	Liikuta puomin liikkeitä toistuvasti kaikkiin ääriasentoihin, jotta hydraulipiiri ilmautuu. Tarkasta hydraulioöljyn määrä ja kunto.
Hydraulioöljy työntyy ulos täyttökorkista, öljy vaahtoa	Vuoto imuputkessa hydraulioöljysäiliön ja pumppujen välillä päästää ilmaa hydraulijärjestelmään	Vaihda imuputket uusiin.

Tehdyt huollot

1. Asiakas _____
 Kuormajaan _____
2. malli _____ Sarjanumero _____
3. Toimituspäivä _____

Huoltopäivä pp / kk / vvvv	Käyttötunnit	Huomioita	Huoltaja: Leima/allekirjoitus
___/___/____	___/ 50 h		
___/___/____	___/ 450 h		
___/___/____	___/ 850 h		
___/___/____	___/ 1250 h		
___/___/____	___/ 1650 h		
___/___/____	___/ 2050 h		
___/___/____	___/ 2450 h		
___/___/____	___/ 2850 h		
___/___/____	___/ 3250 h		
___/___/____	___/ 3650 h		
___/___/____	___/ 4050 h		

Muistiinpanot

Hakemisto

A

Ajon hallinta • 54
 Ajopolkimet • 37, 54
 Ajotilan valintakytkin • 55
 Akku ja lataaminen • 77, 80
 Akkujärjestelmä kylmässä ympäristössä • 57
 Akkupaketin vaihtaminen • 100
 Akun huolto • 99
 Akun kesto • 78
 Akun pikaliitin • 17, 99
 Akun puhdistaminen • 99
 Akussa olevat tarrat • 21, 26
 Alkusanat • 3
 Anna kuormaajan lämmitä kunnolla • 57
 Avant takuu • 8

E

e6 tarkoitettut lämpötilat • 6, 77
 Ennen käynnistystä • 51

H

Henkilökohtaiset turvavarusteet • 15
 Hinaaminen • 74
 Huolto ja kunnossapito • 10, 86
 Huolto-ohjelma • 92
 Hydrauliiikan jäännöspaineen vapauttaminen • 9, 53, 69
 Hydraulioöljyn määrä • 95
 Hydraulioöljyn suodattimen vaihtaminen • 96
 Hydraulioöljyn tyyppi • 96
 Hydraulioöljyn vaihto • 96
 Häätäpysäytys • 37, 52

I

Ilmansuodattimien vaihtaminen e6 • 100
 Istuimen säädöt • 44
 Istuin - Turvavyö ja istuimen säädöt • 44
 Istuinlämmitin • 38, 44

J

Johdanto • 3
 Jos kuormaaja kaatuu • 59

Jousitettu istuin • 44
 Joystick - 6 toimintoa (lisävaruste) • 40

K

Kaatokuorma - Kuormakaavio • 34
 Kaatokuorma - Kuormitusdiagrammi • 35
 Kiinnitysadapterit • 70
 Kiinnitysvaihtoehtoja • 73
 Kiinnitä huoltotuki ja rungon lukitsin • 89
 Kojelauta • 38
 Kojelauta e6 • 37, 38, 45, 47
 Koneen muuntelu • 16
 Korkeus ja leveys • 28
 Kuljetussuoja • 73
 Kun tarvitset suurta työntövoimaa: • 55
 Kuormaajan hallintalaitteet ja varusteet • 37
 Kuormaajan huolto • 19, 93
 Kuormaajan käynnistäminen: • 51, 52
 Kuormaajan metallirakenteet • 103
 Kuormaajan nostaminen • 74
 Kuormaajan ohjaus • 59
 Kuormaajan puhdistus • 93
 Kuormaajan pysäyttäminen (turvallinen pysäytys) • 53, 60
 Kuormaajan pääkomponentit • 22
 Kuormaajan rakenne • 21
 Kuormaajan sähköjärjestelmä ja akku - Turvallisuus • 17, 80
 Kuormaajan varusteet • 47
 Kuormaajan voitelu • 90, 93
 Kuormaaminen • 33, 40, 60
 Kuormankäsittelykyvyn arviointi • 61
 Käsijarrun käyttökytkin • 37, 43
 Käsikaasuvipu - Työhydrauliiikan pumpun kierrosluvun hallinta • 37, 41, 58
 Käsittele akkua huolellisesti • 18
 Käyttäjän pätevyysvaatimukset • 7

Käyttö • 50
 Käyttötarkoitus • 5
 Käyttötilan valintakytkin • 37, 41, 51, 52, 55, 58, 68, 104

L

Latauksen valmistelu • 80
 Lataus - Yleiset periaatteet • 77
 Lataus ajon aikana • 79
 Latausaika • 80
 Latauslaitteiden tyypit • 81
 Latausvaihe • 83
 Laturi • 80
 Laturin jättäminen kytketyksi • 79
 Levikepalat • 31, 32
 Lisätyövalosarja (lisävaruste) • 45
 L-Ohjaamo (lisävaruste) • 46
 Lumiketjut • 32

M

Merkinnät ja tarrat • 23
 Merkkivalot • 38
 Mitat • 28
 Monitoiminäyttö • 30, 37, 42
 Muistiinpanot • 107, 108

N

Nopeus ja työntövoima • 30
 Nostokyky • 12, 33, 34, 35, 40
 Noudata akun latausohjeita. • 19

O

Ohjaamon turvallisuus • 46
 OptiDrive™ • 55

P

Palon sattuessa • 20, 99
 Paloturvallisuus • 19, 99
 Peruutussummeri (lisävaruste) • 49
 Perävaunun kytkentä • 48
 Pidä tämä ohjekirja aina saatavilla kuormaajassa. • 7
 Pitääksesi akun hyvässä kunnossa • 79
 Polttimot • 103
 Puhdista tuulettimet ja jäähdytyspinnot • 96

Puomin ja kauhan hallintavipu
• 37, 39

Puomin kellunta • 38, 47

Puomin vakaaja • 47

Puomin, työlaitteiden, ym.
hallinta • 39

Putoavilta esineiltä suojaava
turvakatto (FOPS) • 16

Päivittäiset tarkastukset • 51,
90

Pääsy moottoritilaan • 87

Päävirtakytkin • 53

R

Raskaiden kuormien käsittely •
12, 60

Renkaat • 31

Renkaiden ilmanpaineen
tarkastus • 95

S

Sidontapisteet • 72

Suodattimet - luettelo
suodattimista • 96

Sähköinen 12 V pistorasia •
37, 43

Sähköjärjestelmiä koskevat
pätevyysvaatimukset • 7

Sähköjärjestelmä & sulakkeet •
101

Sähköjärjestelmä ja akku • 29

Sähköjärjestelmät e6
kuormaajissa • 17

Sähkökaapeleiden lähellä
työskentely • 16

Sähkökäyttöisen kuormaajan
varastointi • 6, 57, 75, 77,
78, 79, 99

Säädä hydraulijärjestelmän
paine • 98

Säädä tai vaihda
teleskooppipuomin liukupalat
• 96

T

Takateline • 49

Tarkista akku ja virtakaapelit •
99

Tarkista hydraulijärjestelmän
paine • 97

Tarkista ruuvien, muttereiden
ja hydrauliliitinten kireys • 95

Tehdyt huollot • 106

Tekniset tiedot • 28

Teleskooppipuomin
hallintavipu • 37, 40

Turvakaari (ROPS) ja
turvakatto (FOPS) • 15

Turvallinen työkuorma • 36

Turvallisuus ensin • 9

Turvallisuusohjeet • 86

Tuulilasinyyhin ja -pesin • 37,
46

Työhydrauliikan käyttö • 68

Työhydrauliikan käyttövipu
(hydraulitoimiset työlaitteet) •
39, 52, 68, 104

Työhydrauliikan toinen ulosotto
• 37, 49, 69

Työhydrauliikan tuotto • 29, 30,
41, 64, 68

Työlaitteen hydrauliletkujen
kiinnittäminen • 37, 66, 67

Työlaitteen kiinnittäminen • 65

Työlaitteen ohjauskytkinpaketti
(lisävaruste) • 41

Työlaitteiden kanssa
työskentely • 63

Työlaitteita koskevat
vaatimukset • 63

Työskentely epätasaisilla
alustoilla, rinteissä ja
kaivantojen lähellä • 14

Työvalot • 45

Täytetyt renkaat • 12, 32, 60

U

Ulkoisen latausaseman käyttö
• 83

Ulkoisen latauslaitteen
käyttäminen • 84

V,W

Vaara-alueet kuormaajan
ympäriällä • 13

Vaihda akun ilmansuodattimet
• 100

Valot • 45

Varastointi • 75

Varastointi, kuljetus,
sidontapisteet ja nostaminen
• 72

Varmista riittävä varaustaso •
99

Varmista, että kaikki
asiaankuuluvat ohjekirjat
ovat saatavilla • 4, 90

Varoitusmajakka (lisävaruste) •
37, 45

Vastapainot • 12, 48, 60

Vianetsintä • 52, 104

Vihjeitä akun parhaan kestoian
saamiseksi • 58, 78

Vikadiagnostiikan koodit • 102

Virtalukko • 37, 38, 51

X

X-lock ja luistonesto • 38, 56

Y

Yleiset tiedot • 29

Yleiset turvallisuusohjeet • 9

Ylimääräisen hydrauliiikan
ulosoton liitäntä • 69

EY-VAATIMUSTENMUKAISUUS- VAKUUTUS	EG-FÖRSÄKRAN OM ÖVERENSSTÄMMEELSE	EC DECLARATION OF CONFORMITY
Valmistaja: Avant Tecno Oy Ylötie 1 33470 Ylöjärvi	Tillverkare: Avant Tecno Oy Ylötie 1 33470 Ylöjärvi, Finland	Manufacturer: Avant Tecno Oy Ylötie 1 33470 Ylöjärvi, Finland
Teknisen rakennetiedoston sijainti: Sama kuin valmistajan	Plats för teknisk konstruktionsfil: Samma som tillverkaren	Technical Construction File Location: Same as Manufacturer
Vakuutamme täten, että alla mainittu kone vastaa EY-direktiivejä: 2006/42/EY (Kone), 2014/30/EY (EMC) ja 2000/14/EY (Melupäästö).	Härmed försäkras vi att maskinen listad nedan uppfyller kraven för EG-direktiven: 2006/42/EC (maskineri), 2014/30/EC (EMC) och 2000/14/EC (ljudutsläpp).	We hereby declare that the machine listed below conforms to EC Directives: 2006/42/EC (Machinery), 2014/30/EC (EMC) and 2000/14/EC (Noise Emission).
Luokka: MAANSIIRTOKONEET / KUORMAAJAT / PIENKUORMAAJAT	Kategori: JORDFÖRFLYTTNINGSMASKINERI / LASTARE / KOMPAKTLASTARE	Category: EARTH-MOVING MACHINERY / LOADERS / COMPACT LOADERS
Alkuperäinen kieli	Oirignalspråk	Original language

Malli / Modell / model:

AVANT e6



Sarjanumero / Serienummer / Serial Number:

Valmistusvuosi / Tillverkningsår / Year of manufacture: 2018-

Direktiivi Direktiv Directive	Vaatimustenmukaisuuden arviointi Procedur för bedömning av överensstämmelse Conformity Assessment Procedure	Ilmoitettu laitos Anmält organ Notified body
2006/42/EY	Sisäinen tarkastus	----
2006/42/EG	Självcertifiering	
2006/42/EC	Self-certification	
2014/30/EY	Sisäinen tarkastus	
2014/30/EG	Självcertifiering	
2004/108/EC	Self-certification	
2000/14/EY	Sisäinen tarkastus	
2000/14/EG	Självcertifiering	
2000/14/EC	Self-certification	

	e6
Äänitehotaso (taattu) / Ljudkraftsnivå (garanterad) / Sound Power Level (guaranteed)	94 dB(A)
Äänitehotaso (mitattu) / Ljudkraftsnivå (uppmätt) / Sound Power Level (measured)	92 dB(A)



_____ Ylöjärvi, Finland

Risto Käkelä,
Toimitusjohtaja / Verkställande direktör / Managing Director



AVANT[®]

Avant Tecno Oy

Ylötie 1

FIN-33470 YLÖJÄRVI, FINLAND

Tel. +358 3 347 8800

e-mail: sales@avanttecno.com

Jatkuvan tuotekehityksen johdosta pidätämme oikeudet muutoksiin. © 2019 Avant Tecno Oy. Kaikki oikeudet pidätetään.

www.avant.fi